

ИНСТРУКЦИЯ ПО ЭКСПЛУАТАЦИИ

**ZANUSSI**

**СТИРАЛЬНАЯ  
МАШИНА**

**Z 703 C**

# СОДЕРЖАНИЕ

---

<b>Важные рекомендации</b>	стр. 3
<b>Монтаж</b>	стр. 4
Удаление защитных средств	стр. 4
Установка и нивелирование прибора	стр. 5
Подключение стиральной машины к системам водоснабжения и водоотвода	стр. 5
Подключение прибора к электросети	стр. 5
<b>Инструкция по эксплуатации прибора</b>	стр. 6
Панель управления	стр. 6
Загрузка машины	стр. 7
Подача моющего средства и специальных жидкостей	стр. 7
Сколько моющего средства?	стр. 7
Включение машины	стр. 7
Выключение машины	стр. 7
<b>Рекомендации для качественной стирки</b>	стр. 8
Сортировка белья	стр. 8
Предварительная стирка	стр. 8
Температуры	стр. 8
В каком объеме можно загружать стиральную машину?	стр. 8
Операции, выполняемые перед загрузкой машины	стр. 8
<b>Нормальные программы стирки</b>	стр. 9
<b>Программы для стирки деликатных изделий</b>	стр. 10
<b>Международные символы стирки</b>	стр. 11
<b>Уход</b>	стр. 12
Чистка фильтра	стр. 12
Чистка прибора	стр. 12
<b>В случае, если...</b>	стр. 13

---

# ТЕХНИЧЕСКИЕ ДАННЫЕ

---

Ширина:	60 см
Макс. глубина:	55 см
Высота:	85 см
Вместимость:	5 кг
Скорость центрифугирования:	400 об/мин
Макс. потребляемая мощность:	2250 Вт
Мощность, идущая на нагрев:	1950 Вт
Давление воды: Минимальное:	5 Н/см <sup>2</sup>
Максимальное:	80 Н/см <sup>2</sup>
Напряжение питания:	220-230 В
Частота:	50 Гц

# ВАЖНЫЕ РЕКОМЕНДАЦИИ

**Рекомендуется хранить настоящую инструкцию вместе с прибором, к которому она относится, чтобы иметь всегда возможность получать полезные информации об эксплуатации и техобслуживании машины. При перепродаже или передаче прибора третьему лицу, а также при переезде на другую квартиру и оставлении прибора в старом жилье, передать новому владельцу настоящую инструкцию, чтобы он смог ознакомиться с характеристиками прибора и с правилами его эксплуатации.**

**Перед установкой и вводом машины в эксплуатацию прочитать внимательно изложенные здесь рекомендации.**

- Этот прибор предназначен для эксплуатации взрослыми. Детям следует запрещать его использование.
  - Изменение состава или характеристик прибора является опасным.
  - Для подключения прибора к питающей электросети обратиться к специалисту-электрику, допущенному к выполнению этой работы.
  - Для подключения прибора к питающему водопроводу обратиться к специалисту-установщику, допущенному к выполнению этой работы.
  - Для техобслуживания прибора обращаться всегда к сервисному пункту. Если нуждается в замене дефектных деталей, обязательно требовать применения оригинальных запчастей.
  - Также автоматические приборы как, в данном случае, стиральную машину, нельзя, во время работы, оставлять долго без надзора. Потерять работающий прибор из виду на долгое время не рекомендуется; при невозможности следить за целым рабочим циклом машины, процесс стирки должен быть прекращен до его окончания.
  - При установке прибора проверить, чтобы он не давил на питающий кабель.
  - После окончания работы прибора питание электроэнергией должно быть прекращено, а водопроводный кран закрыт.
  - Не рекомендуется перегружать стиральную машину (см. соответствующий раздел инструкции по эксплуатации прибора).
  - Перед открытием загрузочной двери необходимо проверять отсутствие воды в машине. При наличии воды в промывочном чане, необходимо удалить ее перед открытием двери. При возникновении каких-то сомнений, прочитать соответствующий раздел инструкции по эксплуатации машины.
  - Прибор - тяжел. Осторожно при его перемещении!
  - До ввода прибора в эксплуатацию полностью удалить тару и все крепежные материалы и средства, используемые для транспорта.
- Неправильное удаление упаковочного материала может вызвать тяжелые повреждения у прибора и квартиры (см. соответствующий раздел инструкции по эксплуатации машины).
- Загрузочную дверь нужно, при неработающем приборе, оставлять открытой: это обеспечивает более длительный срок службы уплотнения двери.
  - Когда процесс стирки происходит при высоких температурах, стекло загрузочной двери нагревается очень сильно. Детям следует поэтому запрещать доступ к работающей машине.
  - Стираемые маленькие предметы, как носки, кружева, пояса и т.п., следует помещать в тканевый мешок или в наволочку во избежание их попадания в зону между баком, содержащим моющий раствор, и барабаном.
  - Мягчители следует использовать в указанном изготовителем машины количестве. Применение слишком большого количества смягчителей может повредить или даже испортить ткани.
  - Перед началом процесса стирки проверить, чтобы карманы одежды были пустыми, чтобы пуговицы были хорошо прикреплены и чтобы молнии были закрытыми.
  - Стиральной машиной промываются только ткани, предусмотренные для такого вида мойки. Необходимо соблюдать указания этикеток, пришитых к белью.
  - Не подвергать стирке оборванное или изношенное белье. Цветные, чернильные, ржавые и травяные пятна должны быть подвергнуты специальной обработке до стирки. Не промывать стиральной машиной укрепленные бюстгалтеры.
  - Не промывать стиральной машиной одежду, пропитанную нефтяными продуктами. При применении летучего пятновыводителя, не помещать одежду в машину до полного испарения этого последнего.
  - Осторожно! Монеты, брошки, камни, твердые тела, острые предметы и т.п. могут, если они попадают в стиральную машину, вызвать тяжелую порчу. Рекомендуется поэтому проверять, при загрузке машины, отсутствие таких предметов в белье.
  - Может быть, что домашние животные попадают в стиральную машину. Рекомендуется поэтому проверять, до пуска прибора, чтобы в нем находилось только белье.
  - При отказе прибора или возникновении у него дефектов, не рекомендуется ремонтировать его в домашних условиях. Ремонтные работы, не проведенные специалистами, могут служить причиной несчастных случаев или выхода прибора из строя. Для ремонта неисправных приборов следует обращаться к сервисным пунктам. Если нуждается в замене дефектных деталей, обязательно требовать применения оригинальных запчастей.

# МОНТАЖ

## Удаление защитных средств

**Перед вводом прибора в эксплуатацию необходимо удалить защитные средства, использованные для транспорта прибора, путем выполнения нижеописанных операций.**

1. С помощью ключа ослабить три задних винта (рис. 1).

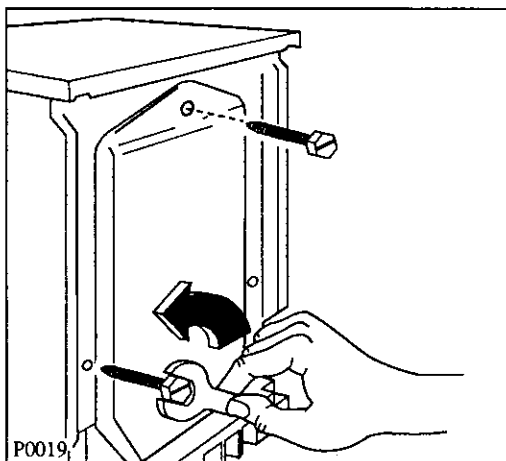


Рис. 1

2. Положить прибор на заднюю сторону (рис. 2). Положить панель полистирола между прибором и полом. Обратите внимание, чтобы рукава не подверглись изгибу.

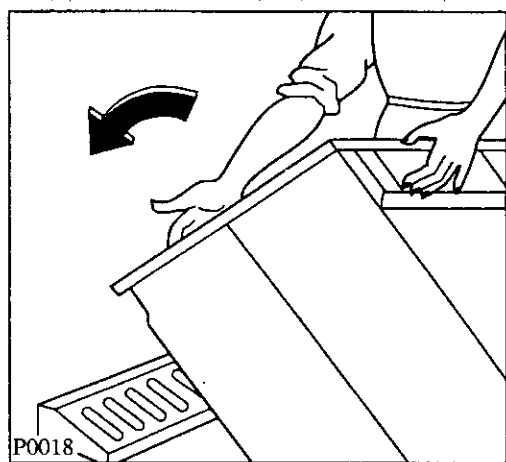


Рис. 2

3. Осторожно удалить правый нейлоновый мешок, как указано на рис. 3.

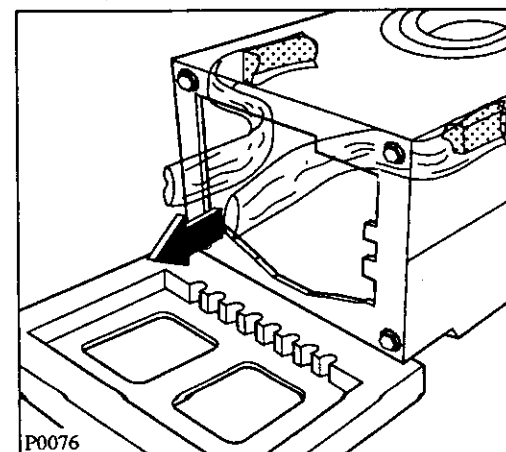


Рис. 3

4. Тем же способом удалить левый мешок (рис. 4).

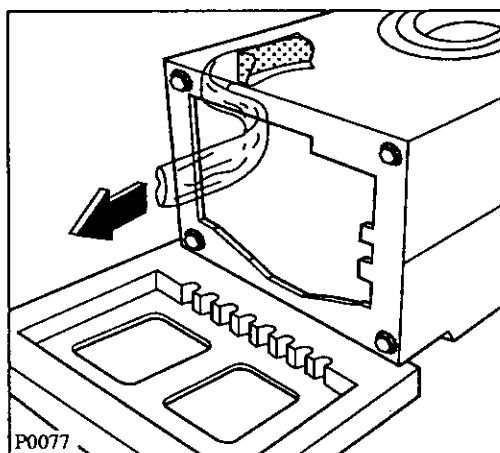


Рис. 4

5. Снова установить прибор в вертикальное положение и снять три пластмассовых пальца. Закрыть отверстия пробками, которые находятся в конверте, содержащем инструкцию по эксплуатации и уходу машины (рис. 5).

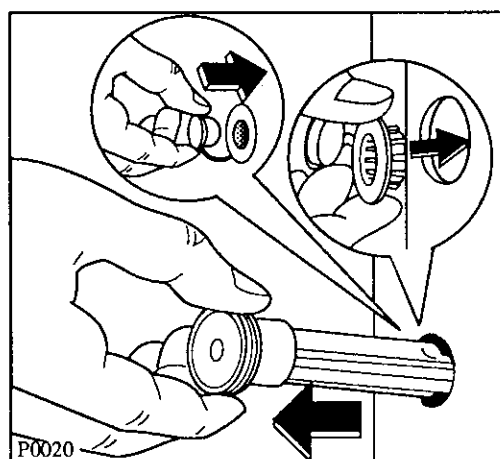


Рис. 5

### Примечание.

Рекомендуется хранить все эти защитные средства, так как они могут использоваться в случае новой перевозки прибора.

## Установка и нивелирование прибора

Установить стиральную машину на выделенное для нее место и произвести аккуратное нивелирование с помощью регулируемых ножек (рис. 6).

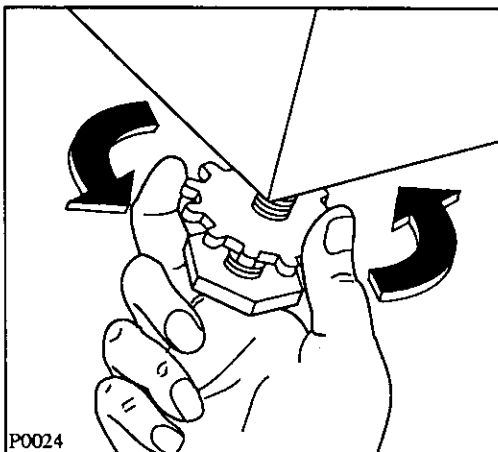


Рис. 6

Аккуратное нивелирование машины исключает возникновение вибрации и шума, а также смещение прибора во время работы. Проверить, чтобы машина не соприкоснулась, во время работы, с мебелью или стенами помещения.

## Подключение стиральной машины к системам водоснабжения и водоотвода

**Водоподающий рукав.** Вставить резиновое кольцевое уплотнение, поставляемое в комплекте с прибором (1, рис. 7), в резьбовое соединение рукава. Подключить водоподающий рукав к водопроводному крану резьбой 3/4" или к водозабору с быстродействующей муфтой. Соединенный с прибором наконечник рукава может ориентироваться по желанию путем ослабления его резьбового соединения.

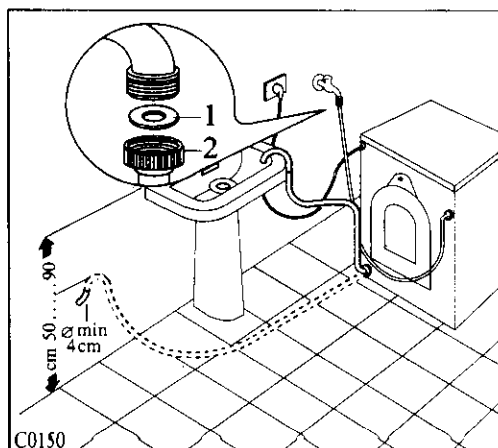


Рис. 7

После установки рукава в нужное положение, снова завернуть резьбовое соединение для исключения утечек воды.

При подключении водоподающего рукава к новому водопроводу или к водопроводу, который остался долгое время неработающим, рекомендуется пропускать через этот провод определенное количество воды перед подключением к нему водоподающего рукава стиральной машины.

Это исключает возможность засорения фильтра на выходе рукава вследствие накопления в нем песка или ржавчины.

**Водоотводящий рукав.** Подключить изогнутую концевую часть водоотводящего рукава к сточной трубе или (на высоте 50 - 90 см от пола, рис. 7) повесить ее над краем раковины или ванной и прикрепить с помощью пластмассового кольца.

Для обеспечения нормального стока воды не подвергать водоотводящий рукав изгибу. При использовании удлиненного рукава, длина этого последнего не должна превышать 180 см, а его сечение не должно быть меньшим сечения оригинального рукава. Удлиненный рукав не должен иметь сужения.

Рукав должен лежать на уровне пола; только его концевая часть должна быть прикреплена на указанной раньше высоте спуска.

Несоблюдение изложенных правил может служить причиной неправильной работы откачивающего насоса. Эффективную работу удлиненного водоотводящего рукава обеспечивает использование соединителя, снабженного крепежными зажимами, который поставляется по отдельному заказу в виде специальной оснастки.

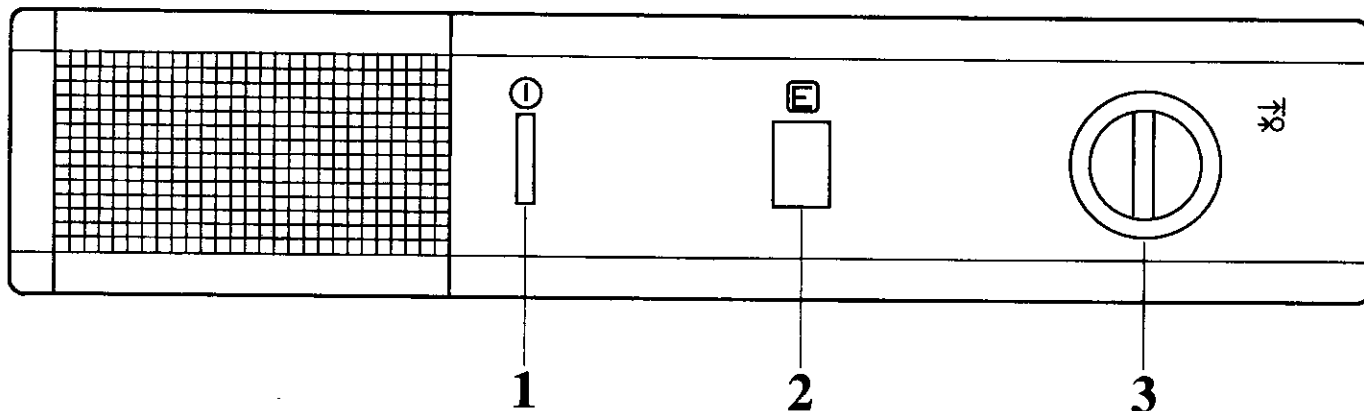
## Подключение прибора к электросети

До вставки штепселя в розетку проверить соответствие табличных данных прибора параметрам электроустановки (напряжению питания). Счетчик, плавкие предохранители, соединительный провод и розетка должны быть рассчитаны на выдержку максимальной нагрузки стиральной машины (2,25 кВт).

**Заземление прибора является обязательным. Завод-изготовитель не отвечает за несчастные случаи, вызванные несоблюдением этого правила безопасности.**

# ИНСТРУКЦИЯ ПО ЭКСПЛУАТАЦИИ ПРИБОРА

## Панель управления



1. Сигнальная лампа
2. Кнопка «Экономия» **E**
3. Селектор программ

**Сигнальная лампа.** Сигнальная лампа загорается при работающем приборе и выключается в конце цикла стирки.

**Кнопка «Экономия» **E**.** Нажатие этой кнопки до начала программ А и В вызывает снижение температуры промывной воды до 60°C (вместо 90°C) без изменения продолжительности цикла стирки. Это позволяет сбережение электроэнергии и не влияет на качество результатов стирки.

**Селектор программ.** Нужная программа стирки выбирается путем нажатия и поворачивания селектора по часовой стрелке. Выдвижение и нажатие этой кнопки вызывают соответственно включение и выключение прибора.

## Загрузка машины

Для открытия загрузочной двери действовать на ручку, как указано на рис. 8. Белье следует размещать равномерно внутри барабана. В конце загрузки машины закрыть дверь.

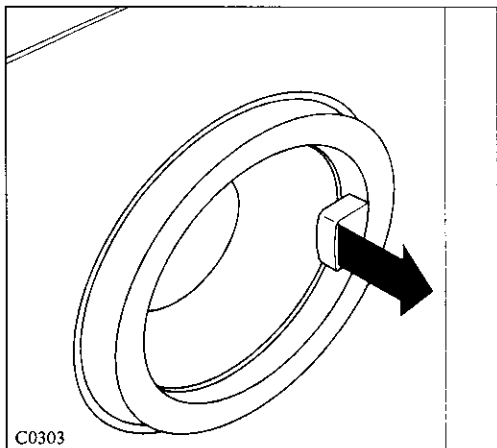


Рис. 8

## Подача моющего средства и специальных жидкостей

Моющее средство и специальные жидкости подаются в выдвинутый ящик перед началом цикла стирки (рис. 9).

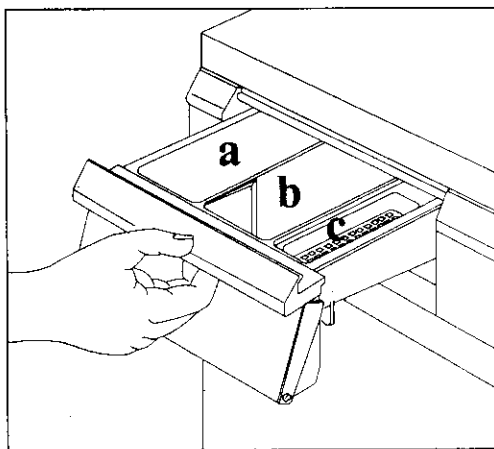


Рис. 9

Ящик, предназначенный для подачи моющих средств, состоит из трех ванночек, отмеченных буквами **а**, **в** и **с**.

В ванночку «**а**» подается моющее средство для цикла предварительной стирки, а в ванночку «**в**» — моющее средство для главного цикла стирки. Специальные продукты для крахмаливания, отбеливания, смягчения и т.д., используемые по желанию, подаются в ванночку «**с**» (жидкие добавки не должны превышать уровень сетчатого фильтра).

## Сколько моющего средства?

Для дозировки моющего средства следует соблюдать рекомендации изготовителя продукта. При этом необходимо учитывать жесткость воды. Сведения о жесткости воды можно получать от местного правления системой водоснабжения. При небольшом количестве стираемого белья количество применяемого моющего средства следует сокращать соответственно. Если во время работы прибора образуется слишком много пены, необходимо снижать количество применяемого моющего средства во избежание неисправного функционирования машины.

## Включение машины

После загрузки машины бельем и подачи моющего средства и специальных добавок следует, до включения прибора, проверить:

вставлен ли штепсель в розетку;  
открыт ли водопроводный кран;  
присоединен ли спускной рукав и расположен ли он в правильном положении;  
закрыта ли загрузочная дверь.

При наличии всех этих условий нажать селектор программ. Поворачивая селектор в нажатом положении по часовой стрелке, установить его на нужную программу.

Нажать, по желанию, кнопку **Е**. Выдвижение селектора программ вызывает включение машины (сигнальная лампа загорается). Теперь все рабочие циклы машины управляются автоматически.

## Выключение машины

В конце цикла стирки машина останавливается автоматически (сигнальная лампа выключается).

Нажать селектор программ. **Открытие двери возможно через 1 - 2 минуты, после срабатывания соответствующего предохранительного устройства.** Дверь может открываться только после окончания выбранного цикла стирки.

Если выбираются циклы деликатной стирки, необходима, до открытия двери, откачка воды последнего полоскания.

При возникновении аварийной ситуации, машина может останавливаться в любой момент путем нажатия селекторного переключателя.

В конце процесса стирки снять штепсель из розетки и закрыть водопроводный кран.

# РЕКОМЕНДАЦИИ ДЛЯ КАЧЕСТВЕННОЙ СТИРКИ

Впервые: оставлять белье грязным на долгое время не рекомендуется, особенно если оно мокро: оно может покрываться плесенью и испускать неприятный запах.

## Сортировка белья

Прочитать внимательно объяснения символов, находящихся в соответствующей таблице (см. дальше).

Осторожно! **Линия**, нарисованная под символом чана, обозначает, что данное платье **не может стираться** при высоких температурах или стиральными циклами, предназначенными для стирки цветного белья.

Белое и цветное белье следует стирать отдельно.

Деликатным бельем являются гардины, шторы, тонкие ткани из натуральных и искусственных волокон и т.п.

Искусственными являются смешанные ткани как полиэфирно-бумажные, полульняные, капроновые и т.п.

Циклом стирки шерсти можно промывать все шерстяные изделия, снабженные этикеткой «Не свалится».

## Предварительная стирка

Предварительная стирка, в принципе, не нужна. Но она необходима, когда стираемое белье является крайне грязным (например, фартуки мясников, спецодежда механиков и т.п.).

## Температуры

Стирку рекомендуется проводить всегда при температуре 60°C, а не при температуре 95°C. Если белье не является слишком грязным, стирка при низких температурах дает всегда отличные результаты, позволяя, в то же время, сбережение электроэнергии.

Не линяющее белье, стираемое при максимальной температуре 60°C, может успешно стираться и при температуре 40°C, если оно не является слишком грязным. Если хочется стирать не линяющее белье вместе с цветовыми деликатными изделиями, нужно выбрать температуру стирки в порядке 40°C или даже ниже.

Белые и цветные искусственные изделия стираются обычно при температуре 60°C, но хорошие результаты получаются и при температуре стирки 40°C, если эти изделия не являются слишком грязными.

Темно-цветные бельевые изделия из искусственного материала и швейные изделия, требующей деликатной стирки, а также шерстяные изделия, стираются обычно при максимальной температуре 40°C, разве на этикетке не указана температура 30°C. Также изделия, этикетка которых указывает температуру стирки 30°C, стираются обычно успешно и при температуре

40°C, но, в случае их повреждения, изготовитель стиральной машины не отвечает за порчу. Выбор правильной температуры стирки принадлежит потребителю прибора.

## В каком объеме можно загружать стиральную машину?

Перед загрузкой машины было бы желательным отवेशивание стираемого белья. В случае бумажных и льняных изделий, либо белых, либо цветных, в машину можно помещать до 5 кг белья (взвешиваемого в сухом состоянии).

В случае изделий из искусственных волокон и изделий, требующих деликатной стирки, не рекомендуется загружать машину сверх 2 кг. При шерстяных изделиях стиральную машину можно загружать до 1 кг.

Во избежание взвешивания белья, что является часто сложной операцией, достаточно соблюдать ниже приведенные правила эксплуатации, разработанные изготовителем стиральной машины.

Бумажные и льняные изделия: возможна полная загрузка барабана, но без его перегрузки.

Прочные изделия из искусственного материала: загружать барабан до 2/3 его вместимости.

Шерстяные изделия и изделия, требующие деликатной стирки: загружать барабан до половины его вместимости.

## Операции, выполняемые перед загрузкой машины

Перед загрузкой стиральной машины зашить порванные и разорванные части белья.

Неприсшитые пуговицы надо прикрепить или оборвать.

Закрывать кнопки и молнии.

Не загружать в машину неподрубленное белье, так как оно могло бы разлезться.

Опорожнить все карманы брюк и рубашек: булавки, гвозди, скобы для сшивания бумаги и т.п. могли бы тяжело повредить и стиральную машину и белье.

Перед стиркой гардин удалить крюки вешания.

Цветное белье, особенно темно-цветное, рекомендуется подвергать первой стирке отдельно, так как оно легко линяет.

Травяные, ржавые, смоляные, лаковые и чернильные пятна должны предварительно обрабатываться специальными продуктами. Для удаления лаковых пятен пользоваться растворителем как, например, терпентином. Одежда, подвергнутая такой обработке, может стираться только после полного испарения растворителя. Завод-изготовитель стиральной машины не отвечает за порчу или несчастные случаи, могущие возникнуть вследствие использования летучих, горючих и токсических продуктов.



# НОРМАЛЬНЫЕ ПРОГРАММЫ СТИРКИ

**Бумажные, льняные и пеньковые изделия** (макс. 5 кг)


Вид стирки	Позиция селектора программы	Ванночка подачи моющего средства	Выполняемые операции
Очень грязные прочные изделия	<b>*A</b>	<b>a - b - c</b>	Предварительная стирка при 40°C. Главный цикл стирки при 90°C. 5-кратное полоскание холодной водой. Центрифугирование.
Нормально загрязненные прочные изделия	<b>*B</b>	<b>b - c</b>	Главный цикл стирки при 90°C. 5-кратное полоскание холодной водой. Центрифугирование.
Не линяющие цветные изделия	<b>C</b>	<b>b - c</b>	Главный цикл стирки при 60°C. 5-кратное полоскание холодной водой. Центрифугирование.
Линяющие цветные изделия	<b>D</b>	<b>b - c</b>	Главный цикл стирки при 40°C. 5-кратное полоскание холодной водой. Центрифугирование.
Полоскание	<b>F</b>	<b>c</b>	5-кратное полоскание холодной водой и, по желанию, специальной добавкой. Центрифугирование.
Накрахмаливание Полоскание мягчителем	<b>G</b>	<b>c</b>	Подача воды с жидкой добавкой. Центрифугирование.
Центрифугирование	<b>H</b>		Центрифугирование с одновременным спуском воды.

\* Эти программы предусматривают возможность использования кнопки «Экономия» **E** (см. соответствующий абзац).

# ПРОГРАММЫ ДЛЯ СТИРКИ ДЕЛИКАТНЫХ ИЗДЕЛИЙ

**Изделия из искусственных волокон, тонкое белье, смешанные ткани, шерсть**  
(макс. 1,5 - 2 кг. - Шерсть 1 кг)













**Примечание.** В случае программ для стирки деликатных изделий, вода последнего полоскания не откачивается из прибора во избежание смятия белья, если это последнее остается несколько времени в стиральной машины после окончания цикла стирки. Для удаления воды включить соответствующую программу (Q).




Вид стирки	Позиция селектора программы	Ванночка подачи моющего средства	Выполняемые операции
Очень грязные прочные изделия	<b>J</b>	<b>a - b - c</b>	Предварительная стирка при 40°C. Главный цикл стирки при 60°C. 3-кратное полоскание холодной водой.
Нормально загрязненные прочные изделия	<b>K</b>	<b>b - c</b>	Главный цикл стирки при 60°C. 3-кратное полоскание холодной водой.
Деликатные изделия	<b>L</b>	<b>b - c</b>	Главный цикл стирки при 40°C. 3-кратное полоскание холодной водой.
Шерсть *		<b>b - c</b>	Главный цикл стирки при 40°C. 3-кратное полоскание холодной водой.
Полоскание	<b>N</b>	<b>c</b>	3-кратное полоскание холодной водой, по желанию с добавкой.
Полоскание смягчителем	<b>P</b>	<b>c</b>	Подача воды с жидкой добавкой. Мягчение.
Спуск воды	<b>Q</b>		Откачка.

\* Специальная программа для стирки изделий с этикеткой «Не свалется».






# МЕЖДУНАРОДНЫЕ СИМВОЛЫ СТИРКИ

Этикетки, пришитые к любому тканевому изделию, позволяют выбор правильного цикла стирки.

<b>НОРМАЛЬНАЯ СТИРКА</b>  	 Макс. темп-ра стирки: 95°C	 Макс. темп-ра стирки: 60°C	 Макс. темп-ра стирки: 40°C	 Макс. темп-ра стирки: 30°C	 Ручная стирка	 Не стирать
	<b>ДЕЛИКАТНАЯ СТИРКА</b>	 Макс. темп-ра стирки: 95°C	 Макс. темп-ра стирки: 60°C	 Макс. темп-ра стирки: 40°C	 Макс. темп-ра стирки: 30°C	Ручная стирка

 <b>ОТБЕЛИВАНИЕ</b>	 Отбеливание в холодной воде	 Не отбеливать
---------------------------------------------------------------------------------------------------------	------------------------------------------------------------------------------------------------------------------	------------------------------------------------------------------------------------------------------

 <b>ГЛАЖЕНЬЕ</b>	 Глажение температурной не больше 200°C	 Глажение температурной не больше 150°C	 Глажение температурной не больше 110°C	 Не гладить
--------------------------------------------------------------------------------------------------------	-------------------------------------------------------------------------------------------------------------------------------	-------------------------------------------------------------------------------------------------------------------------------	---------------------------------------------------------------------------------------------------------------------------------	-----------------------------------------------------------------------------------------------------

 <b>ХИМИЧИСТКА</b>	 Чистка в любом растворителе	 Чистка в перхлорэтилене, бензине, чистом спирте, R111 и R113	 Чистка в бензине, чистом спирте и R113	 Не подвергать химчистке
----------------------------------------------------------------------------------------------------------	--------------------------------------------------------------------------------------------------------------------	-----------------------------------------------------------------------------------------------------------------------------------------------------	---------------------------------------------------------------------------------------------------------------------------------	------------------------------------------------------------------------------------------------------------------

 <b>СУШКА</b>	 В горизонтальном положении	 Развесить	 На вешалке	 Высокая темп-ра  Низкая темп-ра Сушка в сушильном барабане	 Не сушить в сушильном барабане
-----------------------------------------------------------------------------------------------------	-------------------------------------------------------------------------------------------------------------------	--------------------------------------------------------------------------------------------------	----------------------------------------------------------------------------------------------------	---------------------------------------------------------------------------------------------------------------------------------------------------------------------------------------------------------------------------------------------------	-------------------------------------------------------------------------------------------------------------------------

## Чистка фильтра

У передней части стиральной машины расположен фильтр для улавливания инородных тел и т.п. Этот фильтр необходимо подвергать периодической чистке.

Выполняемые операции

Освободить спускной рукав от держателя у задней части прибора и положить его на пол; поставить плоский бачок под изогнутый конец рукава для сбора вытекающей воды.

Удалить пластмассовую крышку (рис. 10).

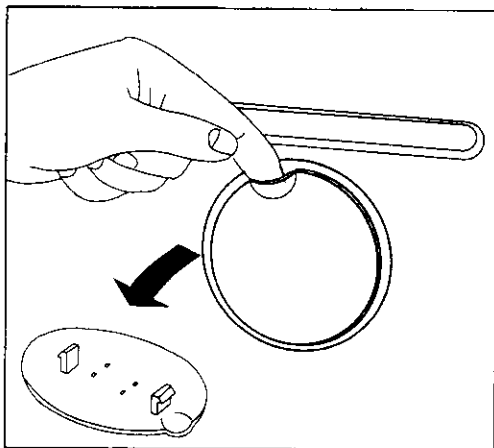


Рис. 10

Отвернуть и снять фильтр (рис. 11).

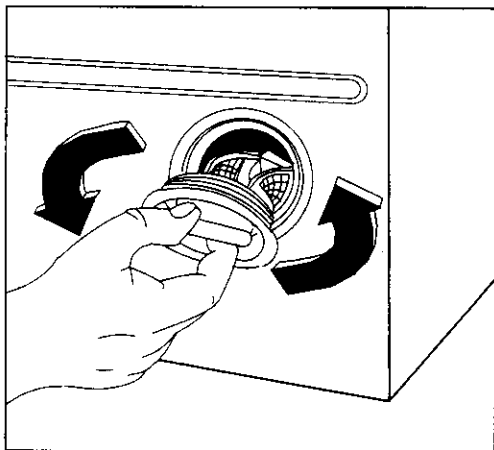


Рис. 11

Удалить грязь и инородные тела из корпуса фильтра. Вставить фильтр в свое место и завернуть его.

Покрывать ручьяку фильтра пластмассовой крышкой.

## Чистка прибора

Машину следует периодически очищать с помощью специальных средств, предусмотренных для удаления образующейся накипи.

После окончания каждого цикла стирки загрузочная дверь должна оставаться открытой для обеспечения свободной циркуляции воздуха внутри машины.

Каркас стиральной машины следует промывать мыльным раствором и хорошо вытирать.

Хромированные части, а также пластмассовые детали, следует очищать мокрой салфеткой.

Также ящик подачи моющих средств должен подвергаться периодической чистке. Для этого ящик следует удалять из прибора и промывать проточной водой. В конце чистки ящик следует снова устанавливать в прибор.

# В СЛУЧАЕ, ЕСЛИ...

---

стиральная машина работает неправильно, это часто связано с легко ликвидируемой неисправностью.

## **Машина не пускается**

Плавкие предохранители находятся в исправном состоянии?

Штепсель вставлен в розетку?

Загрузочная дверь - закрыта?

Селектор программ находится в выдвинутом положении?

Выбор нужной программы произошел правильно?

## **Нет подачи воды**

Водопроводный кран - открыт?

Давление воды в водопроводе - достаточно?

Водоподающий рукав - изогнут?

## **Нет откачки воды и нет центрифугирования**

Водоотводящий рукав - изогнут?

Фильтр - засорен?

## **Непрерывная подача и откачка воды**

Изогнутая концевая часть водоотводящего рукава находится на правильной высоте?

## **Вибрация и шум**

Внутренние защиты, использованные для транспорта прибора, были удалены по указаниям соответствующего раздела настоящей инструкции?

Нивелирование прибора было выполнено по правилам, изложенным в соответствующем разделе настоящей инструкции?

Прибор находится слишком близко к мебели или стенам помещения?

