




**ДО ПОЛЬЗОВАНИЯ ПРИБОРОМ В ПЕРВЫЙ РАЗ:**

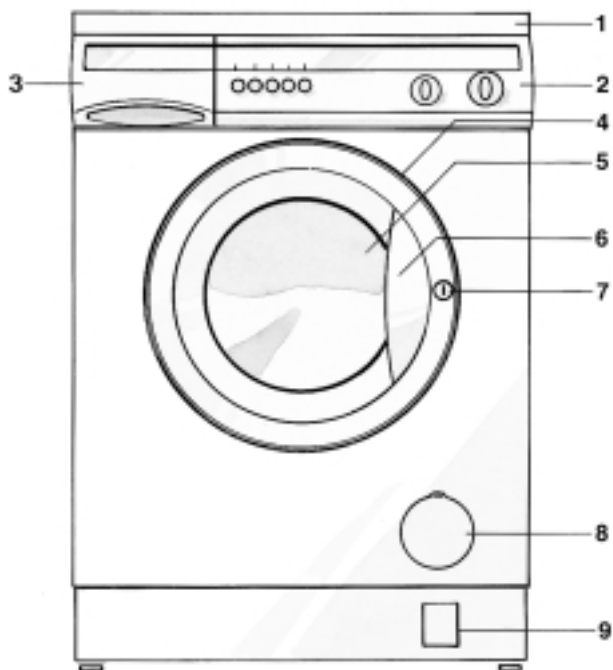
- **ВНИМАНИЕ: НЕ ЗАБУДЬТЕ СНАЧАЛА ПРОЧИТАТЬ ИНСТРУКЦИИ ПО УСТАНОВКЕ**
- **ДО ПОЛЬЗОВАНИЯ МАШИНОЙ В ПЕРВЫЙ РАЗ СНИМИТЕ ИСПОЛЬЗУЕМЫЕ ДЛЯ ТРАНСПОРТИРОВКИ БОЛТОВЫЕ СОЕДИНЕНИЯ**
- **Первый цикл стирки без белья:**
  1. Откройте кран(ы).
  2. Закройте дверь.
  3. Положите немного стирального средства (около 100 мл) в отделение для стирального средства .
  4. Выберите короткую программу стирки (смотри таблицу программ).
  5. Нажмите кнопку "ВКЛ/ВЫКЛ".  
Это нужно для слива из машины воды, оставшейся после проведения изготовителем проверок.

**ПОРЯДОК СТИРКИ:**

1. Откройте кран(ы).
2. Рассортируйте белье в соответствии с типом ткани и цвета и загрузите машину.
3. Закройте дверь.
4. Положите стиральное средство и необходимые добавки.
5. Выберите программу, температуру и специальные функции (в зависимости от модели).
6. Нажмите кнопку ВКЛ/ВЫКЛ.

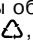
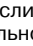
<b>RUS</b>	<b>СОДЕРЖАНИЕ</b>	
<b>ПРИБОР И ЕГО ПРИНАДЛЕЖНОСТИ</b>		<b>СТР. 65</b>
<b>ЗАЩИТА ОКРУЖАЮЩЕЙ СРЕДЫ</b>		<b>СТР. 66</b>
<b>ИНСТРУКЦИИ ПО БЕЗОПАСНОСТИ</b>		<b>СТР. 66</b>
<b>ПЕРЕМЕЩЕНИЕ И ТРАНСПОРТИРОВКА ПРИБОРА</b>		<b>СТР. 66</b>
<b>ПОДГОТОВКА ВЕЩЕЙ К СТИРКЕ</b>		<b>СТР. 67</b>
<b>СТИРАЛЬНОЕ СРЕДСТВО И ДОБАВКИ</b>		<b>СТР. 68</b>
<b>КРАШЕНИЕ И ОТБЕЛИВАНИЕ</b>		<b>СТР. 69</b>
<b>ВЫБОР ПРОГРАММЫ И СПЕЦИАЛЬНЫХ ДОПОЛНИТЕЛЬНЫХ ФУНКЦИЙ / ПРОГРАММА START</b>		<b>СТР. 70</b>
<b>ДВЕРНОЙ ЗАПОР / ЗАВЕРШЕНИЕ ПРОГРАММЫ / ПОВТОРНЫЙ ВЫБОР ПРОГРАММЫ</b>		<b>СТР. 70</b>
<b>СНЯТИЕ ФИЛЬТРА / СЛИВ ОСТАВШЕЙСЯ ВОДЫ</b>		<b>СТР. 71</b>
<b>УХОД И ОБСЛУЖИВАНИЕ</b>		<b>СТР. 72</b>
<b>УСТРОЙСТВО ДЛЯ БЕЗОПАСНОСТИ ДЕТЕЙ</b>		<b>СТР. 72</b>
<b>РУКОВОДСТВО ПО ПОИСКУ НЕИСПРАВНОСТЕЙ</b>		<b>СТР. 73</b>
<b>ПОСЛЕРЕАЛИЗАЦИОННОЕ ОБСЛУЖИВАНИЕ</b>		<b>СТР. 73</b>
<b>ИНСТРУКЦИИ ПО УСТАНОВКЕ</b>		<b>СТР. 74</b>

## ПРИБОР И ЕГО ПРИНАДЛЕЖНОСТИ



1. Рабочая поверхность
2. Панель управления
3. Ящичек стирального средства
4. Наклейка послереализационного обслуживания (внутри двери)
5. Дверь
6. Дверная ручка
  - Чтобы открыть: потяните ручку на себя
  - Чтобы закрыть: плотно прижмите дверь (дверь защелкнется)
7. Предохранительное устройство закрытия двери для безопасности детей (внутри двери)
8. Фильтр (внутри за дверью, в зависимости от модели)
9. Слив оставшейся воды (в зависимости от модели).

## ЗАЩИТА ОКРУЖАЮЩЕЙ СРЕДЫ

- **Упаковка**  
Упаковочные материалы обозначены символом переработки , означающим, что они могут быть на 100% реутилизированы.
- **Прибор**  
Прибор изготовлен из реутилизируемых материалов. При сдаче его на слом соблюдайте местные правила защиты окружающей среды. Предварительно срежьте шнур питания с тем, чтобы прибор не мог быть подключен к электросети.
- **Советы по защите среды**
  - Полная загрузка (в зависимости от выбранной программы) обеспечивает наилучшие условия потребления воды и электроэнергии.
  - Слабо или среднезагрязненные вещи не нуждаются в предварительной стирке.
  - Слабозагрязненное белье/половина загрузки должны стираться при низкой температуре или короткой программой.
  - При стирке небольшого количества вещей нажмите кнопку “Слегказагрязненные” / “Половина загрузки”  (если имеется) и используйте меньше стирального средства.
  - При желании высушить вещи в бытовой сушильной машине установите скорость вращения центрифуги на самую высокую (в зависимости от программы). За счет этого сушильная машина потребляет меньше электроэнергии.
  - Не увеличивайте количество стирального средства, указанное на его упаковке.
  - Используйте отбеливатель или пятновыводитель, только если это совершенно необходимо.

## ИНСТРУКЦИИ ПО БЕЗОПАСНОСТИ

- Прибор должен использоваться только в быту и для предназначенного применения.
- Проверьте, чтобы электрическое и гидравлическое подключение были выполнены в соответствии с инструкциями производителя и действующими местными нормами (смотри раздел “Инструкции по установке”).
- До выполнения каких-либо операций по уборке и обслуживанию выключите стиральную машину или выньте вилку из розетки.
- Если стиральная машина находится в нерабочем состоянии, отключите подачу электроэнергии и закройте кран(ы) подачи воды.
- Никогда не пытайтесь открыть дверь силой.
- Не позволяйте детям играть со стиральной машиной и залезать в барабан. Не вешайте вещи на дверь.
- Упаковочные материалы могут представлять для детей опасность. Храните упаковочные материалы (целлофановые пакеты, полистироловые прокладки и проч.) вне досягаемости детей.
- Стиральная машина соответствует европейским нормам безопасности, Директиве ЕЭС 93/68/EWG и EN60555.

## ПЕРЕМЕЩЕНИЕ И ТРАНСПОРТИРОВКА ПРИБОРА

1. Выньте вилку из розетки.
2. Закройте кран(-ы) подачи воды.
3. Отсоедините шланги подачи и слива воды.
4. Устраните остатки воды из машины и шлангов (смотри раздел “Слив остатков воды”).
5. Установите болтовые соединения, используемые для транспортировки (смотри раздел “Инструкции по установке”).

## ПОДГОТОВКА ВЕЩЕЙ К СТИРКЕ

### 1. Рассортируйте вещи в зависимости от:

- **Типа ткани/символ на этикетке по уходу**  
Хлопок, смешанные ткани, синтетика, шерсть.
- **Цвета**  
Отделите цветные изделия от белых.  
Стирайте новые цветные изделия отдельно.
- **Размера вещей**  
Стирайте вещи разных размеров вместе для повышения эффективности стирки, хорошо распределив их по барабану.
- **Наличия деликатных тканей**  
Стирайте деликатные изделия отдельно.  
Выберите специальную программу для стирки шерстяных изделий , которые могут подвергаться машинной стирке, занавесок или шелка. Снимите с занавесей кольца или положите занавеси с кольцами в тряпочный мешок.  
Стирайте только вещи пригодные для стирки в стиральной машине. Стирайте мелкие изделия (например, чулки, пояса и проч.) или изделия с крючками (например, бюстгалтеры) в тряпочных мешках или в наволочках с застежкой молния.


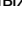
### 2. Опорожните все карманы

Монеты, булавки и прочие подобные предметы могут повредить вещи, барабан и бак машины.

### 3. Застежки

Застегните молнии, пуговицы и крючки.  
Свяжите вместе пояса и ленты.

## ВЫВЕДЕНИЕ ПЯТЕН

- Пятна крови, молока, яиц и прочих органических соединений как правило удаляются под воздействием ферментов во время программы стирки.
- Для выведения пятен красного вина, кофе, чая, трав, фруктов и т.д. добавьте биологический отбеливатель к основной стирке в отделение или хлорный отбеливатель в отделение  ящичка для стиральных средств  (в зависимости от модели).
- Особенно устойчивые пятна могут быть обработаны пятновыводителями до стирки изделия.

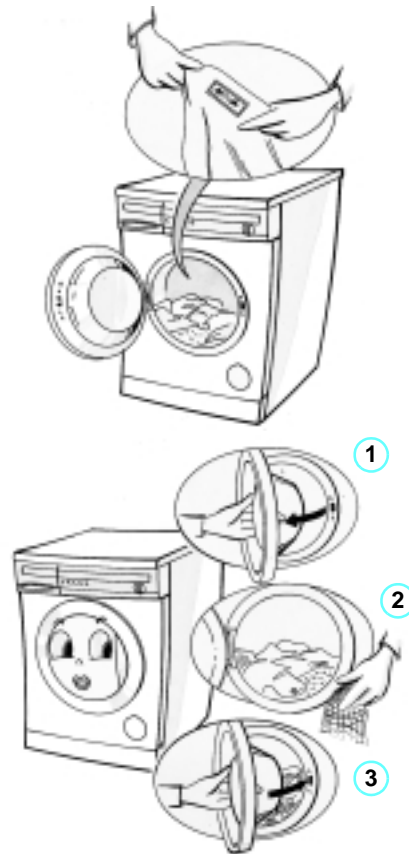
## ЗАГРУЗКА ВЕЩЕЙ В МАШИНУ

1. Откройте дверь.
2. По очереди свободно разложите вещи в барабане, не переполняя машину.
3. Закройте дверь.

## РАЗМЕРЫ ЗАГРУЗКИ

Смотри таблицу программ.

**Примечание:** перегрузка машины снижает эффективность стирки и способствует сминанию вещей.



## СТИРАЛЬНОЕ СРЕДСТВО И ДОБАВКИ

### ВЫБОР СТИРАЛЬНОГО СРЕДСТВА

Тип стирального средства зависит от

- типа ткани (хлопок, синтетика, деликатные ткани, шерсть);
- **Примечание:** для стирки шерсти используйте только специальные стиральные средства;
- цвета;
- температуры стирки;
- степени и типа загрязнения.

#### Примечание:

- Белые следы на темных тканях вызваны наличием нерастворяющихся добавок, содержащихся в современных стиральных средствах без фосфатов. При обнаружении такого дефекта встряхните или почистите вещи щеткой или же используйте для стирки жидкое мыло.
- Храните стиральные средства и добавки в сухом месте вне досягаемости детей.
- Используйте только стиральные средства и добавки, пригодные для автоматических стиральных машин бытового применения.
- Используйте только умягчители воды, средства для удаления накипи, красители и отбеливатели, пригодные для бытовых стиральных машин.
- Не используйте растворители (например, трихлорэтилен, бензин и проч.). Не стирайте в машине ткани, обработанные растворителями или горючими жидкостями.

### ДОЗИРОВКА СТИРАЛЬНОГО СРЕДСТВА

Для определения количества стирального средства придерживайтесь инструкций, приведенных на упаковке. Оно зависит от:

- степени и типа загрязнения;
- количества вещей;
  - полная загрузка: придерживайтесь инструкций производителя;
  - половина загрузки: 3/4 дозы, рекомендуемой при полной загрузке;
  - минимальная загрузка (примерно 1 кг): 1/2 количества, используемого при полной загрузке;
- жесткости воды в Вашем районе (за соответствующей информацией обратитесь в отдел коммунального обслуживания): мягкая вода нуждается в меньшем количестве стирального средства по сравнению с жесткой водой.

#### Примечание:

- Излишнее количество стирального средства может вызвать слишком сильное пенообразование и снизить эффективность стирки. При обнаружении излишнего количества пены стиральная машина может не выполнить центрифугирование.
- Если же количество стирального средства недостаточно, белье становится серого цвета. Кроме того, известковые отложения могут повредить нагревательные элементы и барабан.
- При использовании хлорного отбеливателя тщательно придерживайтесь соответствующих инструкций. Излишнее количество отбеливателя может повредить вещи.

### ЖЕСТКОСТЬ ВОДЫ

КАТЕГОРИЯ ЖЕСТКОСТИ ВОДЫ	ХАРАКТЕРИСТИКИ	НЕМЕЦКИЙ СТАНДАРТ °dH	ФРАНЦУЗСКИЙ СТАНДАРТ °fH	АНГЛИЙСКИЙ СТАНДАРТ °eH
1	мягкая	0-7	0-12	0-9
2	средняя	7-14	12-25	9-17
3	жесткая	14-21	25-37	17-26
4	очень жесткая	выше 21	выше 37	выше 26

Если машина оборудована ящиком для стиральных средств с тремя отделениями, установите указатель жесткости на уровень жесткости воды у Вас дома.

Переместите указатель жесткости в сторону и установите его в нужное положение.

## СТИРАЛЬНОЕ СРЕДСТВО И ДОБАВКИ

### ЗАПОЛНЕНИЕ СТИРАЛЬНОГО СРЕДСТВА И ДОБАВОК

1. Выдвиньте ящик стирального средства. В зависимости от модели в нем три или четыре отделения.

2. Заполнение стирального средства.

- Программы с предварительной и основной стиркой. \Ш/ \Ш/

- Основная программа стирки без предварительной стирки. \Ш/

При использовании жидких стиральных средств выньте цветную вставку и положите ее в отделение \Ш/. Градуированная шкала на вставке упрощает дозировку.

- Добавьте умягчитель и аппрет (не выше “макс уровня”) (модели с тремя отделениями) или до отметки 100 мл (модели с четырьмя отделениями). \Ш/

- Добавьте хлорный отбеливатель только до отметки “макс” уровня (если модель машины допускает его использование). \Ш/

- Пятновыводитель. \Ш/

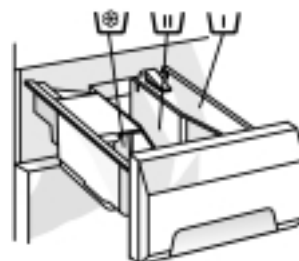
- Умягчитель воды (степень жесткости 4). \Ш/

- Крахмал \Ш/  
 Растворите / разведите порошок или жидкий крахмал примерно в 1 Загрузите машину вещами, закройте дверь выберите программу “Полоскани Полоскание и центрифуга” и начните цикл. После того, как стиральная машина начала работать, залейте растворенный крахмал в отделение \Ш/. ящика стирального средства. Полностью выдвиньте ящик и добавьте пол-литра воды. \Ш/

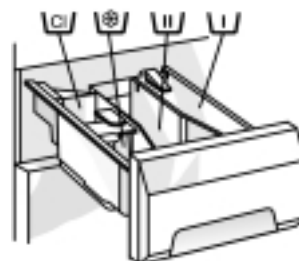
3. Задвиньте ящик внутрь.

#### Примечание:

- Для предупреждения проблем при ополаскивании в случае применения высококонцентрированных порошков используйте дозатор, имеющийся в упаковке стирального порошка, и кладите его непосредственно в барабан.
- При выборе программ с предварительной стиркой для проведения предварительной стирки можно использовать жидкое мыло. Для основной стирки используйте только стиральные порошки.
- Используйте правильное количество концентрированного умягчителя и разводите его водой до указателя максимального уровня в отделении.



Ящик стирального средства с 3 отделениями



Ящик стирального средства с 4 отделениями

## КРАШЕНИЕ И ОТБЕЛИВАНИЕ

**Крашение:** Имеющиеся в торговле красители как правило включают краситель, закрепитель и соль.

Засыпайте порошковый краситель, закрепитель и соль непосредственно в пустой барабан, а потом положите вещи.

- Применяйте только красители, пригодные для стиральных машин.
- Придерживайтесь инструкций изготовителя.
- На пластмассовых и резиновых частях машины могут остаться пятна красителя или отбеливателя.

## ВЫБОР ПРОГРАММЫ И СПЕЦИАЛЬНЫХ ДОПОЛНИТЕЛЬНЫХ ФУНКЦИЙ / ПРОГРАММА START

### ВЫБОР ПРОГРАММЫ

(смотри также отдельные таблицы программ и расходов)

#### **A** Для приборов **C** переключателем температуры

1. Поверните переключатель программы по часовой стрелки и установите в положение требующейся программы.
2. Установите переключатель температуры в нужное положение.

#### **A** Для приборов **БЕЗ** переключателя температуры

Поверните переключатель программы по часовой стрелки и установите в положение программы с требующейся температурой.

### НАЖМИТЕ НА КНОПКУ ТРЕБУЮЩЕЙСЯ ДОПОЛНИТЕЛЬНОЙ ФУНКЦИИ

(В зависимости от модели, смотри также отдельную таблицу программ).

#### **Кнопка сокращения скорости центрифуги**

- Нажмите указанную кнопку для сокращения скорости центрифуги.

#### **Без кнопки центрифуги**

- Нажмите эту кнопку, чтобы исключить функцию центрифуги из программы.

#### **Задержка ополаскивания/Кнопка задержки центрифуги**

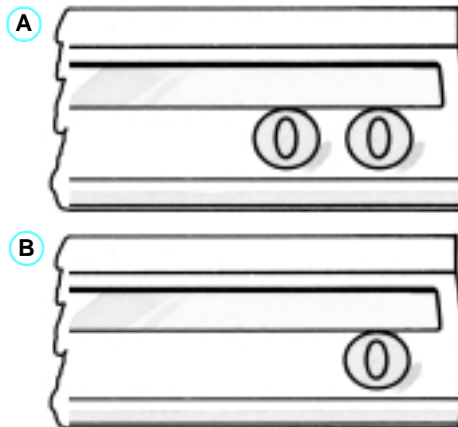
- Вещи остаются погруженными в последнюю воду ополаскивания без проведения центрифугирования во избежание их сильного сминания.
- Эта функция особенно пригодна для программ стирки "Синтетика" или "Деликатных тканей", когда вещи не вынимаются из машины сразу после завершения программы.

#### **Остановка задержки ополаскивания**

Еще раз нажмите кнопку Задержки ополаскивания; вещи будут центрифугированы в соответствии с выбранной программой.

#### **Слабозагрязненное белье/половина загрузки**

- Снижает расход воды в течение всего процесса полоскания.
- Особенно удобна для стирки слабо загрязненных вещей или маленького их количества (снижает количество стирального средства).



#### **Кнопка стирки холодной водой**

- Используется вода, температура которой соответствует температуре подачи.

#### **Интенсивного полоскание**

- Данная функция особенно нужна в районах с чрезвычайно мягкой водой, для стирки детских вещей и для оказания помощи людям, страдающим аллергическими заболеваниями.
- Во время цикла полоскания потребляется примерно на 10 литров воды больше.
- Рекомендуется применение этой специальной функции в программах стирки "Хлопка" при 95°C и "Синтетика" при 60°C, так как за счет нее вода после стирки охлаждается до слива.

#### **Хлопок 95°C**

- Данная функция может быть выбрана во время программы стирки хлопка.
- Пригодна для стирки тканей с символом хлопка на этикетке.
- Рекомендуется только для сильно загрязненных вещей.

#### **ПУСК ПРОГРАММЫ**

1. Подключите прибор к сети.
2. Откройте кран подачи воды.
3. Нажмите кнопку "ВКЛ/ВЫКЛ".

## ДВЕРНОЙ ЗАПОР / ЗАВЕРШЕНИЕ ПРОГРАММЫ / ПОВТОРНЫЙ ВЫБОР ПРОГРАММЫ

### БЛОКИРОВКА ДВЕРИ

После пуска программы дверь автоматически блокируется вплоть до ее завершения.

### КОНЕЦ ПРОГРАММЫ

- Индикатор последовательности выполнения программы в положении "Стоп".
1. Нажмите кнопку "ВКЛ/ВЫКЛ".
  2. Отключите выбранные функции нажатием на соответствующие кнопки.
  3. Закройте кран(-ы) подачи воды.

4. Подождите, пока откроется дверь (приблизительно 2 минуты).

5. Откройте дверь и выньте вещи.

**Примечание:** Оставьте дверь приоткрытой, чтобы мог высохнуть барабан.

### ИЗМЕНЕНИЕ УЖЕ ВЫБРАННОЙ ПРОГРАММЫ

1. Нажмите кнопку "ВКЛ/ВЫКЛ".
2. Выберите новую программу/ температуру и соответствующие дополнительные функции.
3. Нажмите кнопку "ВКЛ/ВЫКЛ".



## СНЯТИЕ ФИЛЬТРА / СЛИВ ОСТАВШЕЙСЯ ВОДЫ

### КОГДА СНИМАТЬ ФИЛЬТР / СЛИВАТЬ ОСТАТКИ ВОДЫ

- Не менее 2 или 3 раз в год проверяйте и очищайте фильтр.
- Когда машина не сливает как следует воду или не центрифугирует.
- Когда засорен насос посторонними предметами (пуговицы, монеты, английские булавки).

**Внимание:** До опорожнения машины убедитесь, что вода в ней остыла.

### СНЯТИЕ ФИЛЬТРА

1. Выключите стиральную машину (нажмите кнопку "Вкл/Выкл").
2. Откройте крышку фильтра при помощи цветной вставки, находящейся в ящичке стирального средства.
3. Поставьте под фильтр таз или какую-либо емкость.
4. Медленно поверните ручку фильтра против часовой стрелки до установки ее в вертикальное положение, но не откручивая ее полностью.
5. Подождите, пока вся вода не сольется в таз.
6. Полностью открутите фильтр и выньте его.
7. Удалите с фильтра все посторонние предметы.
8. Проверьте, чтобы рабочее колесо насоса свободно вращалось.
9. Вставьте фильтр и закрутите его до упора по часовой стрелке (зажим в горизонтальном положении).
10. Закройте крышку.
11. Влейте 1/2 л воды в ящичек стирального средства/ для приведения в рабочее состояние Системы Эко.

**В некоторых моделях нет фильтра, так как они оборудованы самоочищающимся насосом.**

### КОГДА СЛИВАТЬ ОСТАВШУЮСЯ ВОДУ

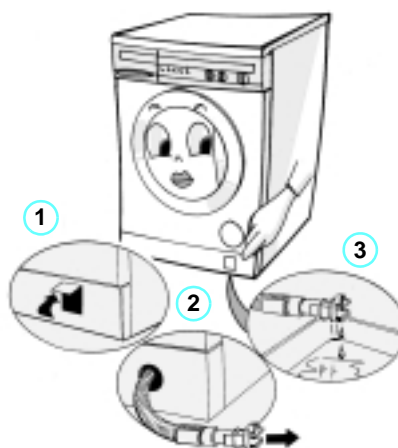
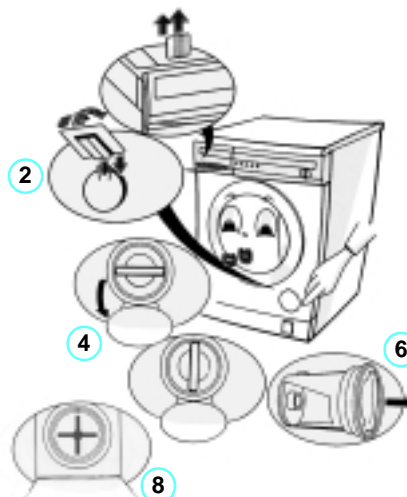
- Для перевозки (перемещения) стиральной машины.
- В помещении, где могут быть заморозки. В таком случае следует сливать оставшуюся воду из машины по завершении каждой стирки.

### СЛИВ ОСТАТКОВ ВОДЫ

Сливной шланг (если поставлен) находится в основании машины.

1. Легким нажатием приподнимите крышку.
2. Выньте дренажную трубку приблизительно на 15 см (6 дюймов). Выньте заглушку.
3. Слейте воду в плоский таз до полного опорожнения. Закройте дренажную трубку и положите ее на место.

Если Ваша стиральная машина не оборудована сливным шлангом в основании машины, для слива остатков воды придерживайтесь инструкций, данных в разделе "Снятие фильтра".



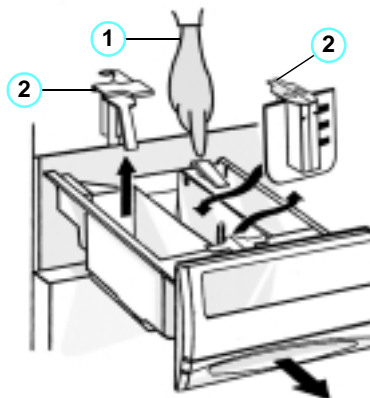
## УХОД И ОБСЛУЖИВАНИЕ

### КОРПУС МАШИНЫ И ПАНЕЛЬ УПРАВЛЕНИЯ

- Для уборки используйте обычные детергенты, применяемые для уборки в быту (не используйте абразивные составы).
- Просушите мягкой тряпкой.

### ЯЩИЧЕК СТИРАЛЬНОГО СРЕДСТВА

1. Чтобы освободить и вынуть ящичек, слегка нажмите на рычаг.
2. Выньте вставки (сифон в отделении умягчителя, сифон в отделении хлорного отбеливателя и цветная вставка для жидкого мыла).
3. Ополосните все части проточной водой.
4. Поставьте на место вставки и установите ящичек.



### ДВЕРНАЯ ПРОКЛАДКА

- Если нужно, протрите влажной тряпкой.
- Регулярно проверяйте состояние прокладки и очищайте ее от посторонних предметов.

### СЕТЧАТЫЙ ФИЛЬТР В ШЛАНГЕ ПОДАЧИ ВОДЫ

- Периодически проверяйте и прочищайте
1. Закройте кран(-ы) подачи воды.
  2. Открутите шланг(-и) подачи воды с крана(-ов).
  3. Снимите сетчатый фильтр и прочистите его.
  4. Вновь вставьте фильтр и прикрутите соединительную трубу к крану.

5. Открутите шланг(-и) подачи от стиральной машины.
6. Специальным зажимом снимите фильтр машины и очистите его.
7. Вставьте фильтр и прикрутите крепление шланга подачи к машине.
8. Откройте кран(-ы) подачи воды и проверьте полную герметичность соединений.

### ФИЛЬТР ПРИБОРА

- Проверяйте и очищайте фильтр как минимум 2 или 3 раза в год (смотри “Снятие фильтра”).

## УСТРОЙСТВО ДЛЯ БЕЗОПАСНОСТИ ДЕТЕЙ

Для предупреждения неправильного использования стиральной машины поверните пластмассовый винт, расположенный с внутренней стороны двери, толстым закругленным углом цветной вставки или монетой.

1. Если прорезь в вертикальном положении: дверь не закрывается.
2. Если прорезь в горизонтальном положении: дверь может быть закрыта.



## РУКОВОДСТВО ПО ПОИСКУ НЕИСПРАВНОСТЕЙ

### Прибор не включается.

- Как следует ли вставлена вилка в розетку?
- Не перегорел ли предохранитель?
- Не прервана ли подача тока?
- Открыт ли кран подачи воды? Поступает ли вода?
- Хорошо ли закрыта дверь? Используется устройство для безопасности детей?
- Выбрана ли программа?
- Нажата кнопка Вкл/Выкл?

### Отсутствие подачи или недостаточная подача воды.

- Полностью ли открыт кран подачи воды?
- Не пережата ли труба подачи воды?
- Не засорен ли фильтр подключения к водопроводу? (Смотри раздел “Уход и обслуживание”).
- Не замерзла ли вода в подающей трубе?

### Не откачивается сточная вода.

- Правильно ли установлена сливная труба? (Смотри “Инструкции по установке”).
- Не засорен ли фильтр? (Смотри раздел “Снятие фильтра / Слив оставшейся воды”).
- Не замерзла ли вода в сливной трубе?
- Не нажата ли кнопка задержки ополаскивания?

### Остатки стирального средства и добавок в ящичке в конце стирки.

- Правильно ли установлен сифон?
- Не засорен ли сифон?
- Не поступает ли мало воды? (Смотри выше).
- Смотри также раздел “Стиральное средство и добавки”, “Уход и обслуживание”.

### Стиральная машина вибрирует во время работы центрифуги.

- Выставлена ли машина по уровню, и хорошо ли стоят все четыре ножки? (Смотри раздел “Инструкции по установке”).
- Сняты ли болтовые соединения, установленные для транспортировки? До включения машины обязательно снимите болты, установленные для транспортировки (смотри “Инструкции по установке”).

### Некачественные результаты центрифугирования.

- Не засорено ли рабочее колесо насоса? (Смотри “Снятие фильтра / Слив оставшейся воды”).
- Стираются отдельные тяжелые вещи больших размеров (например, махровый халат и проч.)? При этом стиральная машина обнаруживает нарушение равновесия и включает цикл центрифуги на ограниченной скорости. В таком случае положите еще вещи и повторите цикл центрифуги.

## ПОСЛЕРЕАЛИЗАЦИОННОЕ ОБСЛУЖИВАНИЕ

Прежде чем обращаться в сервисное обслуживание:

1. Попробуйте сами устранить неполадку (смотри раздел “Руководство по поиску неисправностей”).
2. Вновь включите программу и проверьте, не устранена ли уже неполадка.
3. Если все же неполадка присутствует, обратитесь в Бюро послереализационного обслуживания и укажите:
  - тип повреждения,
  - точную модель машины,
  - сервисный код (цифра после слова SERVICE).

**SERVICE** 0000 000 00000



**Сервисная табличка находится с внутренней стороны двери.**

- Ваш полный адрес.
- Ваш номер телефона с кодом.
- Номер телефона и адрес Бюро обслуживания указаны на гарантии или на этикетке дилера.



## ИНСТРУКЦИИ ПО УСТАНОВКЕ

### БОЛТОВЫЕ СОЕДИНЕНИЯ ДЛЯ ТРАНСПОРТИРОВКИ

При перемещении прибора он закрепляется болтовыми соединениями для предупреждения повреждений внутри машины.

**До применения прибора болтовые соединения ДОЛЖНЫ быть сняты (Рис. 1).**

1. Ослабьте болты поставленным гаечным ключом. (Рис. 2).
2. Вручную открутите болты.
3. Возьмитесь за головку каждого болта и вытяните его вместе с красной пластмассовой прокладкой через широкую часть отверстий.
4. Закройте отверстия поставленными пластмассовыми крышками. Вставьте их в более широкую часть отверстия, указанную стрелкой, и затем продвиньте их в более узкую так, чтобы они как следует были закреплены (Рис. 3).
5. Сохраните болты для использования их в будущем.

#### Примечание:

Для транспортировки машины закрепите болты следующим образом:

1. Приподнимите отверткой пластмассовые крышки, продвиньте их в противоположном указанному стрелкой направлении и выньте их.
2. Установите стопорные болты в соответствии с указанным выше, действуя в обратном порядке.

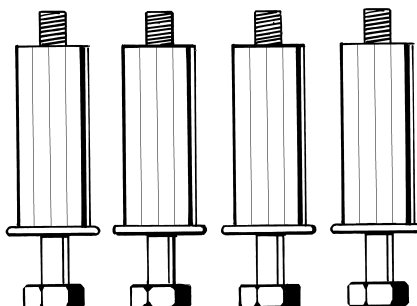


Рис. 1

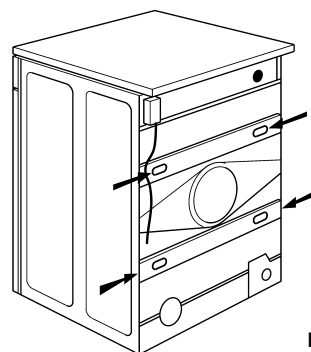


Рис. 2

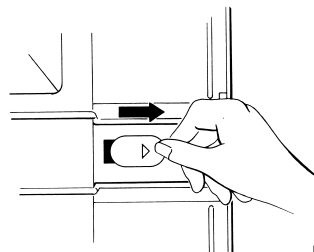


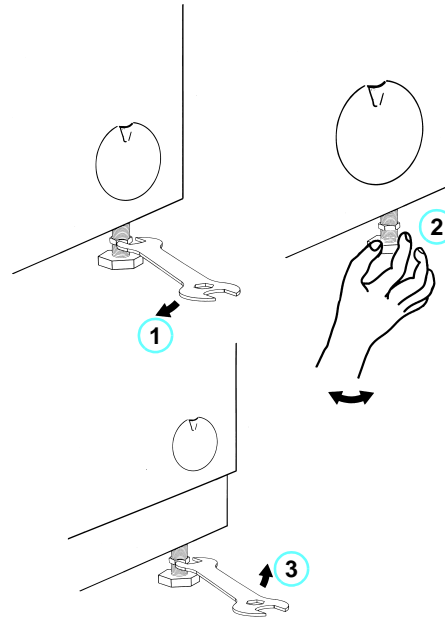
Рис. 3

## ИНСТРУКЦИИ ПО УСТАНОВКЕ

### УСТАНОВКА

- Установите прибор на прочной и ровной поверхности пола, желательно в углу помещения.
- Проверьте, чтобы все четыре ножки устойчиво стояли на полу, и чтобы машина была хорошо выровнена (используйте спиртовой уровень).
- Если пол неровный, отрегулируйте соответствующим образом переднюю правую выравнивающую ножку (не подкладывайте кусочки дерева, картон и проч. под ножки).

1. Посредством поставленного гаечного ключа ослабьте контргайку.
  2. Вращая руками ножки отрегулируйте их высоту.
  3. Затяните контргайку с задней стороны машины против часовой стрелки.
- Если прибор должен быть установлен на деревянном полу, распределите его вес, подложив под него лист фанеры 60 x 60 см не менее 3 см толщиной. Закрепите лист фанеры к полу.



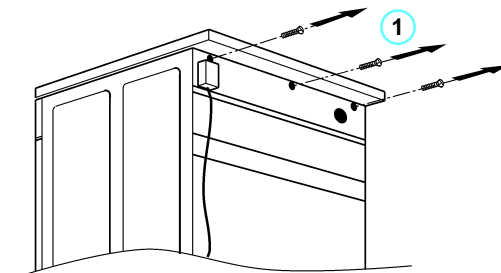
### ВСТРОЕННАЯ / РАБОЧАЯ ПОВЕРХНОСТЬ

Устанавливать стиральную машину следует только под кухонной сплошной рабочей поверхностью.

Прибор должен встраиваться только при использовании комплекта UBS.

- Отключите прибор от электрической сети.

1. Снимите крепежные винты рабочей поверхности с задней стороны стиральной машины.
2. Сдвиньте назад до упора рабочую поверхность и, приподняв, снимите ее. Установите закрывающую панель в соответствии с инструкциями.
3. Вновь установите и затяните крепежные винты.

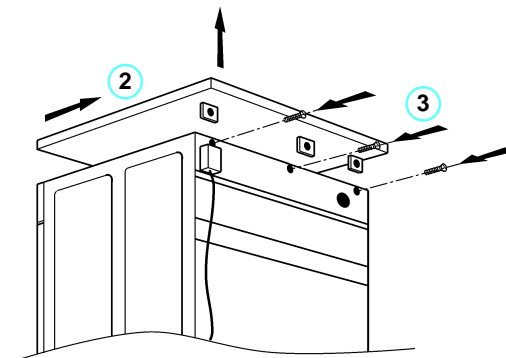


### ВСТРОЕННАЯ РАЗМЕРЫ ДВЕРНОГО ПРОЕМА

Ширина	600 мм
Высота	825 мм
Глубина	600 мм

#### ВНИМАНИЕ:

Машина должна быть подключена к сети только после установки закрывающей панели или рабочей плоскости прибора.



## ИНСТРУКЦИИ ПО УСТАНОВКЕ

### ПОДАЧА ВОДЫ

- Подача: только холодной воды.
- Кран подачи воды: резьбовой патрубков для гибкого шланга 3/4".
- Давление воды (давление сети):  
10-100 Н/см<sup>2</sup> (1-10 бар).

### Только для Великобритании и Ирландии:

- Подача воды: заливка горячей и холодной воды. Температура подачи горячей воды не должна превышать 60°C.

### ПОДВОДЯЩИЙ(-Е) ШЛАНГ(-И)

**Примечание:** Если подводящий шланг уже подсоединен к задней панели прибора, не обращайтесь внимание на пункты 1 и 4.

1. Выньте подводящий шланг из барабана.
2. Вставьте поставляемый в комплекте сетчатый фильтр между оконечностью подводящего(-их) шланга(-ов) и краном(-ами).
3. Тщательно прикрутите, желательно вручную, гибкий(-е) шланг(-и) подачи воды к крану(-ам), следя за тем, чтобы шланг не был пережат.
4. Прикрутите колено шланга к машине, следя за тем, чтобы шланг не был пережат.
5. Проверьте герметичность соединений на стиральной машине и кранов, полностью открыв кран(-ы) подачи воды.
  - Если длина гибкого шланга недостаточна, замените другим, выдерживающим давление (испытанным в соответствии с нормой EN 500 65, выдерживающим минимум 10 бар).
  - Регулярно проверяйте состояние гибкого шланга подачи воды на ломкость и наличие трещин, при необходимости замените его.
  - Стиральная машина может быть подключена без обратного клапана.
  - Соблюдайте соответствующие местные нормы подключения к сети водоснабжения.

## ИНСТРУКЦИИ ПО УСТАНОВКЕ

### СЛИВНОЙ ШЛАНГ

- Подключение гибкого шланга слива к выпускному отверстию воды.
1. Отсоедините сливной шланг от левого зажима, смотри стрелку А на Рис. 1.  
**Внимание:**  
НЕ потеряйте соединение сливного шланга, смотри стрелку В на Рис. 1, в противном случае создается опасность возникновения утечек (ошпаривание горячей водой).
  2. Соедините сливную трубу также с сифоном или повесьте ее на край мойки или ванны за U-образное колено (Рис. 1) Маленькие раковины для мытья рук не подходят.
  3. Минимальная высота слива: 70 см.  
Максимальная высота сливного колена: 125 см.
  4. В случае необходимости увеличить длину шланга используйте гибкий шланг такого же типа и стяните хомутками место соединения. Общая максимальна длина сливной трубы 2.5 м.

#### Внимание:

Разместите гибкий шланг слива без перегибов и пережатий и закрепите его с тем, чтобы он не упал во время работы стиральной машины (Рис. 2).

### ЭЛЕКТРИЧЕСКОЕ ПОДКЛЮЧЕНИЕ

- Соблюдайте правила местного отдела электроснабжения.
- Подключение должно выполняться только к правильно установленной, заземленной и изолированной розетке.
- Прибор должен быть заземлен в соответствии с законом.  
Производитель отклоняет всякую ответственность за повреждение людей, домашних животных и предметов, возникающие в результате несоблюдения указанных предосторожностей.
- Данные по напряжению, расходу и предохранителю указаны с внутренней стороны двери прибора.
- Замена соединительного кабеля к электрической сети должна выполняться только квалифицированным электриком.
- Стиральная машина соответствует европейским нормам безопасности, Директиве ЕЭС93/68/EWG и EN 60555.
- Не используйте удлинители и тройниковые соединения.

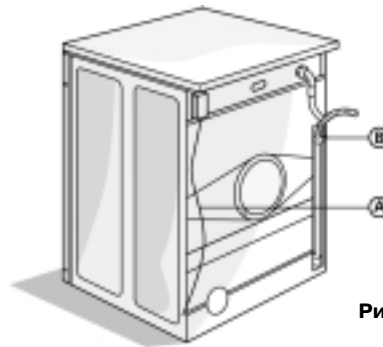


Рис. 1

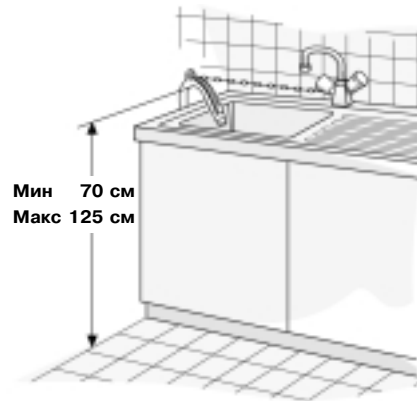


Рис. 2