

Указания по технике безопасности

- Стиральная машина очень тяжелая - поднимайте ее осторожно.
- Внимание: замерзшие шланги могут разорваться/потрескаться. Не устанавливайте стиральную машину на открытом воздухе или в местах, где существует угроза замерзания.
- Это может привести к повреждению стиральной машины. Запрещается поднимать стиральную машину за выступающие части (например за загрузочное окно).
- Помимо приведенных здесь указаний могут действовать особые предписания служб энергоснабжения и водного хозяйства.
- В случае возникновения сомнений вызовите для подключения специалиста.
- Поверхность, на которой устанавливается стиральная машина, не должна иметь следов разлома.
- Прокладывайте шланги и провода таким образом, чтобы о них никто не спотыкался.

Экологичная утилизация

- При утилизации упаковки соблюдайте правила экологической безопасности.
- Данный прибор имеет отметку о соответствии европейским нормам 2002/96/EG для электрических и электронных приборов (waste electrical and electronic equipment – WEEE). Данные нормы определяют действующие на территории Европейского союза правила возврата и утилизации старой бытовой техники.

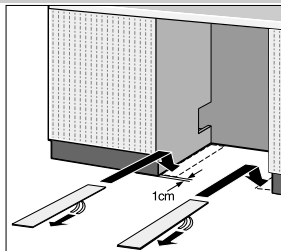
Поверхность для установки стиральной машины

- Устойчивость имеет большое значение, иначе машина будет "гулять" во время работы!
- Площадка для установки должна быть ровной и устойчивой.
- Пол с мягким покрытием или из мягкого материала не подходит для установки.

Встраивание с использованием полозьев

Полозья облегчают задвигание стиральной машины в мебельную нишу. для заказа: запасная деталь № 66 1827

Перед встраиванием машины увлажните полозья раствором воды с моющим средством. Не используйте жиры и/или масла!



Встраивание под высокую столешницу -> Размеры прибора см. с. 3

- Выравнивающая планка: № для заказа WZ 20470, WMZ 20470, Z 7090X0
- Удлиненные опоры: № для заказа WZ 20440, WMZ 20440, Z 7060X0

Установка на цоколь

Передние опоры машины нужно **обязательно** закрепить кронштейнами. № для заказа. WMZ 2200, WX 975600, CZ110600, Z 7080X 0

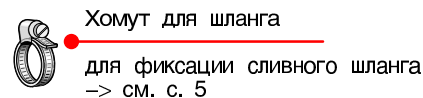
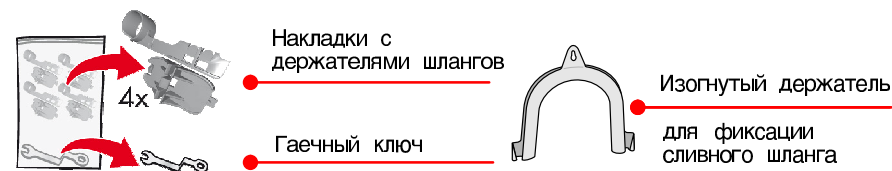
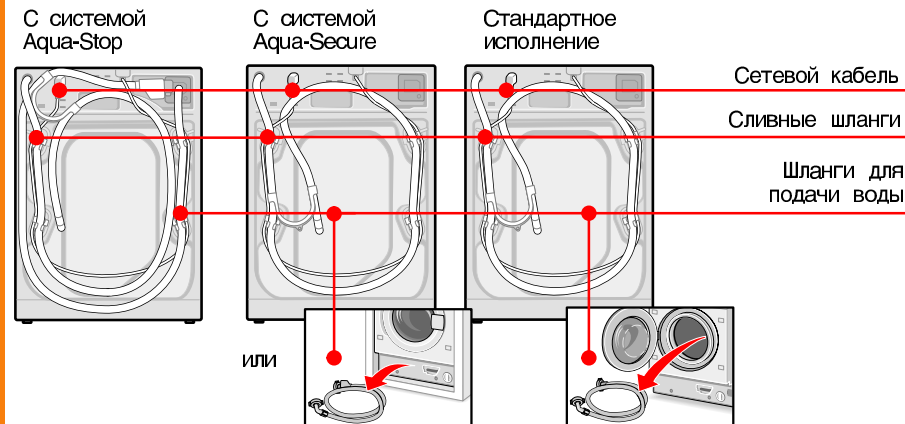
Установка на деревянном балочном перекрытии

- По возможности установите стиральную машину в углу.
- Прикрутите водостойкий деревянный настил (толщиной не менее 30 мм) к полу. При этом учитывайте высоту поверхности, на которой устанавливается стиральная машина!
- Передние опоры машины нужно **обязательно** закрепить кронштейнами. № для заказа. WMZ 2200, WX 975600, CZ110600, Z 7080X 0

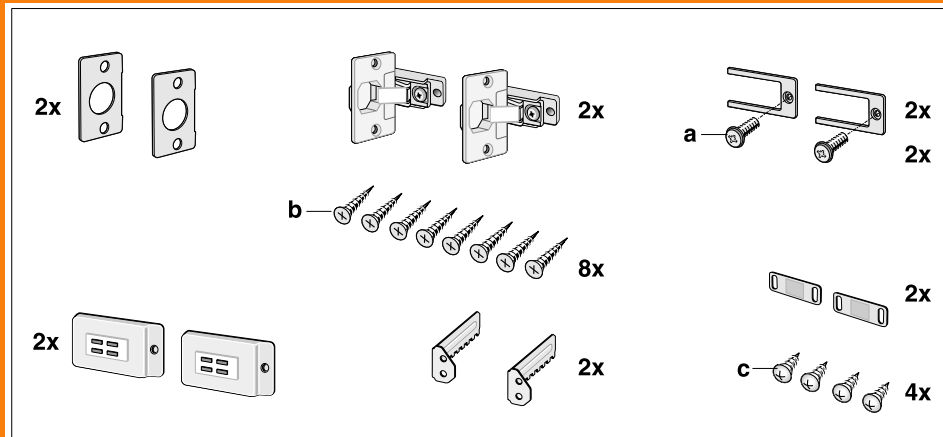
Объем поставки

В ЗАВИСИМОСТИ ОТ МОДЕЛИ

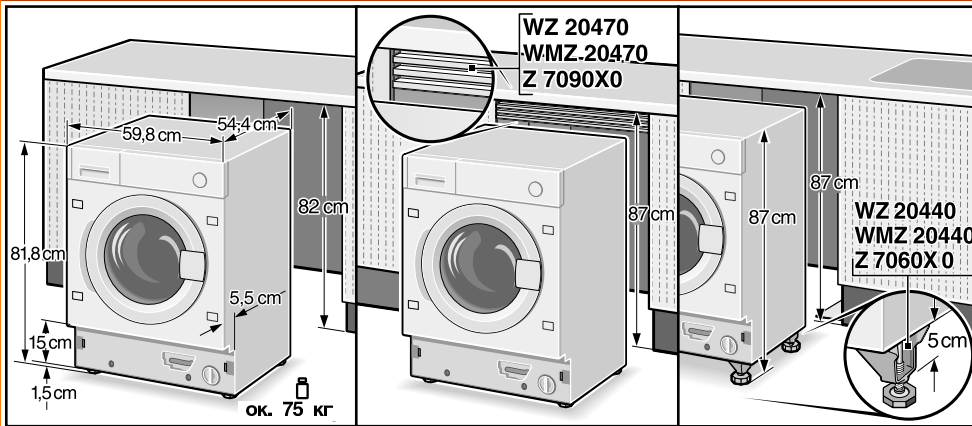
Присутствие влаги в барабане связано с проведением последней проверки машины на заводе-изготовителе.



Детали для монтажа -> см. с. 8 - 13

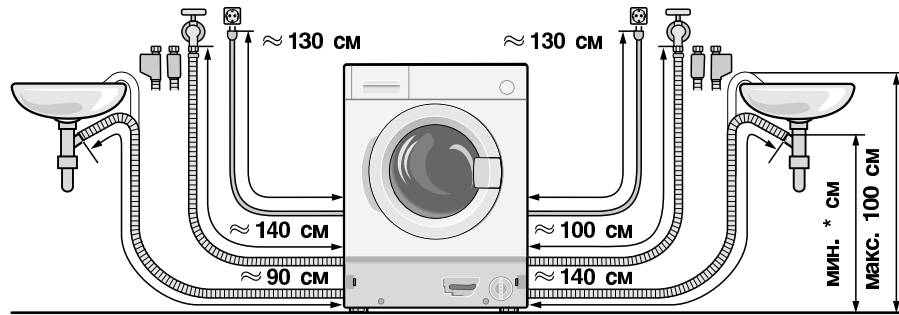


Размеры прибора в зависимости от модели



Длины шлангов и проводов в зависимости от модели

Левостороннее подключение или **Правостороннее подключение**



* Для стандартной модели и модели с системой Aqua-Secure мин. 60 см - макс. 100 см
Для модели с системой Aqua-Stop 0 - макс. 100 см

Указание: при использовании держателей шлангов допустимая длина шлангов будет меньше!

В специализированном магазине или сервисной службе можно приобрести
– удлинитель шланга системы защиты от протечек воды Aqua-Stop или шланга для подачи холодной воды (ок. 2,50 м),
№ для заказа WMZ 2380, WZ 10130, CZ11350, Z 7070X 0.

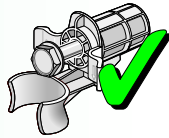
Необходимый инструмент

- Ватерпас для выравнивания машины
- Отвертка
- Сверло

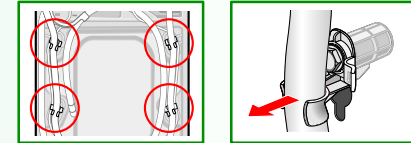
Удаление транспортных креплений



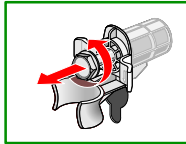
- Перед первым включением обязательно удалите все 4 транспортных крепления. Сохраните их.
- В случае перевозки машины обязательно установите транспортировочные крепления на место - это предотвратит возможные повреждения стиральной машины. → см. с. 6.
- Сохраните винты и втулки.



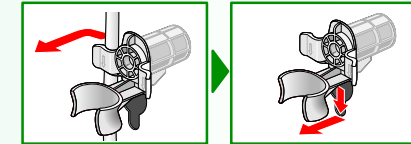
1. Извлеките шланги (в зависимости от модели) из транспортных и изогнутого держателей. Снимите изогнутый держатель.



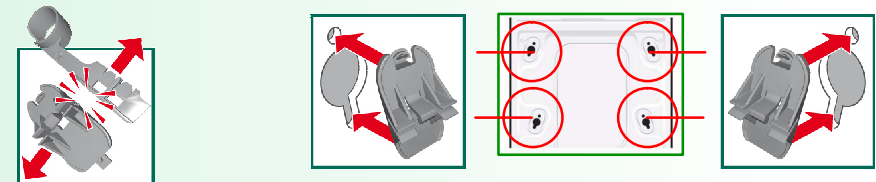
2. Выверните и удалите 4 болта транспортных креплений.



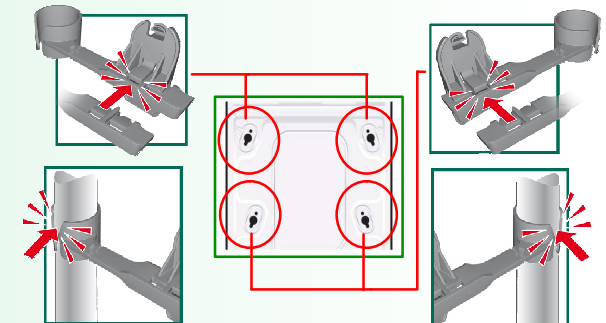
3. Извлеките из держателей сетевую кабель. Удалите втулки.



4. Установите накладки. Прочно заблокируйте путем нажатия на фиксирующий крючок!



5. Зафиксируйте шланги в держателях. Установите держатели шлангов.



Подключение воды

в зависимости от модели

- ⚠ Опасность поражения электрическим током! Не погружайте защитное устройство Aqua-Stop в воду (в это устройство встроены электрический вентиль).
- Во избежание утечки воды и нанесения ущерба имуществу обязательно следуйте указаниям, приведенным в этой главе!
- Внимание:** для эксплуатации стиральной машины используйте только холодную водопроводную воду.
Не подключайте машину к смесителю водонагревателя низкого давления.
- Используйте только шланг для подачи воды, входящий в комплект поставки или приобретенный в специализированном магазине!
- В случае возникновения сомнений вызовите для подключения специалиста.

Подвод воды

Шланг для подачи воды:

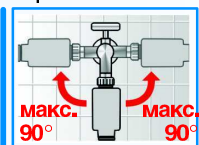
Внимание: запрещается сгибать, сдавливать, каким-либо образом изменять или перерезать шланг (иначе герметичность шланга не будет гарантироваться).

Оптимальное давление воды в водопроводной сети: 100-1000 кПа (1-10 бар)

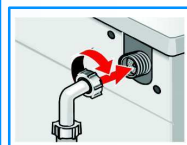
- Из открытого водопроводного крана должно вытекать мин. 8 л/мин.
- При более высоком давлении воды необходимо поставить редукционный клапан.

Модель: Aqua-Stop Aqua-Secure Стандартная

1. Подсоедините шланг для подачи воды к водопроводному крану.
Резьбовые соединения затягивайте только вручную.



2. Полностью откройте водопроводный кран и проверьте герметичность мест соединения.
Внимание: резьбовые соединения находятся под давлением воды.



Слив воды

Шланг для слива воды:

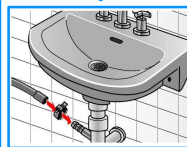
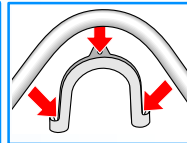
Внимание: запрещается сгибать и вытягивать шланг.

Разница по высоте между поверхностью, на которой установлена машина, и сливом:

- для моделей с системой Aqua-Secure и стандартных моделей - мин. 60 см - макс. 100 см
- для моделей с системой Aqua-Stop 0 - макс. 100 см

Слив в сифон:

Внимание: место подсоединения шланга к сифону необходимо закрепить хомутом Ø 24-40 мм.



Выравнивание

- ⚠ Если стиральная машина установлена не горизонтально, это может стать причиной возникновения сильного шума, вибраций и перемещения машины!

Все опоры машины должны неподвижно стоять на полу. Стиральная машина не должна шататься. Проверьте горизонтальность установки машины с помощью ватерпаса и при необходимости произведите выравнивание. Стиральная машина не должна плотно прилегать к стенкам ниши для встраивания! Затяните контргайки передних опор таким образом, чтобы они плотно прилегали к корпусу машины!

Подключение к электросети

- Стиральная машина должна подключаться только к сети переменного тока через установленную надлежащим образом розетку с заземляющим контактом
- Напряжение сети должно соответствовать значению напряжения, указанному на стиральной машине. → см. с. 7; Технические данные.
- Общая потребляемая мощность, а также расчетный ток предохранителей → см. с. 7; Технические данные.
- Убедитесь, что:
 - вилка и розетка подходят друг к другу,
 - поперечное сечение кабеля является достаточным,
 - заземляющее устройство установлено надлежащим образом.
- Замена электрического кабеля (в случае необходимости) должна производиться только электриком. Запасной электрический кабель можно приобрести через Сервисную службу.
- Не используйте тройники, разветвители и/или удлинители.
- Если используется автомат защитного отключения по току утечки, то это должен быть прибор со следующим знаком: . Только наличие этого знака гарантирует соответствие действующим в настоящее время правилам.
- Вилка сетевого кабеля:
 - не подключайте вилку к сети и не вынимайте ее из розетки мокрыми руками;
 - вынимая вилку из розетки, не тяните за кабель;
 - не вынимайте вилку из розетки во время работы машины.

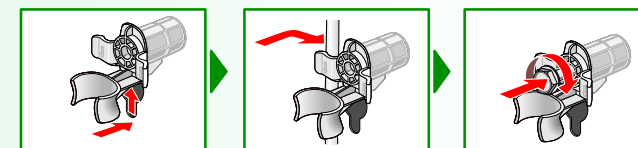
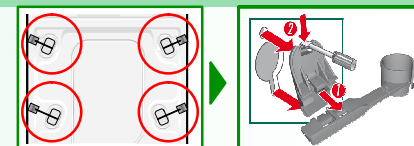
Транспортировка

1. Перед транспортировкой стиральной машины:

1. Закройте водопроводный кран.
2. Сбросьте давление воды в шланге для подачи воды. → Инструкция по эксплуатации; Фильтр в системе подачи воды.
3. Слейте остатки раствора моющего средства. → Инструкция по эксплуатации; Насос для слива раствора моющего средства.
4. Отсоедините машину от электросети.
5. Снимите шланги.

2. Установка транспортных креплений:

1. Снимите наклейки.
2. Вставьте 4 втулки. Сетевой кабель закрепите в держателях. Вставьте винты и затяните их.



- ⚠ После транспортировки **обязательно** удалите транспортные крепления! → см. с. 4.

i Чтобы избежать перерасход моющего средства при следующей стирке залейте 1 литр воды в ячейку II и запустите программу **СЛИВ**.

Технические характеристики

Масса	75 - 84 кг <i>в зависимости от модели</i>
Подключение к электросети	Номинальное напряжение 220-240 В, 50 Гц Номинальный ток 10 А Номинальная мощность 2300 Вт
Давление воды	100-1000 кПа (1-10 бар)
Тест-программы	согласно указаниям действующей европейской директивы 60456

Сервисная служба

Перед тем как вызвать специалиста Сервисной службы, убедитесь, что Вы не можете самостоятельно устранить неисправность. → *Инструкция по эксплуатации*; Что делать, если ...

Даже в период действия время гарантии консультации специалиста платные.

Адрес ближайшей Сервисной службы Вы можете определить по прилагаемому перечню. При вызове специалиста Сервисной службы всегда указывайте номер изделия (E-Nr.) и заводской номер (FD) Вашего прибора.

E-Nr. _____ FD _____

Номер изделия Заводской номер

Эти данные указаны с внутренней стороны дверцы загрузочного люка и на задней стенке стиральной машины.*

Назвав правильно номер изделия и заводской номер, Вы избежите ненужных приездов специалиста и связанных с этим дополнительных расходов.

Гарантия на систему Aqua-Stop

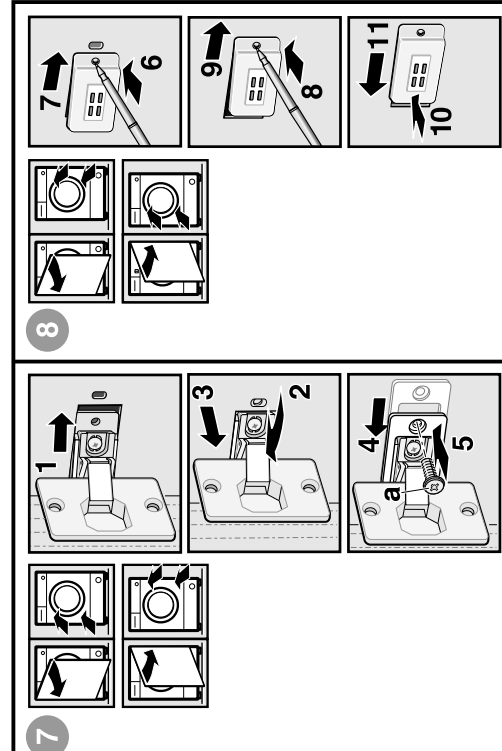
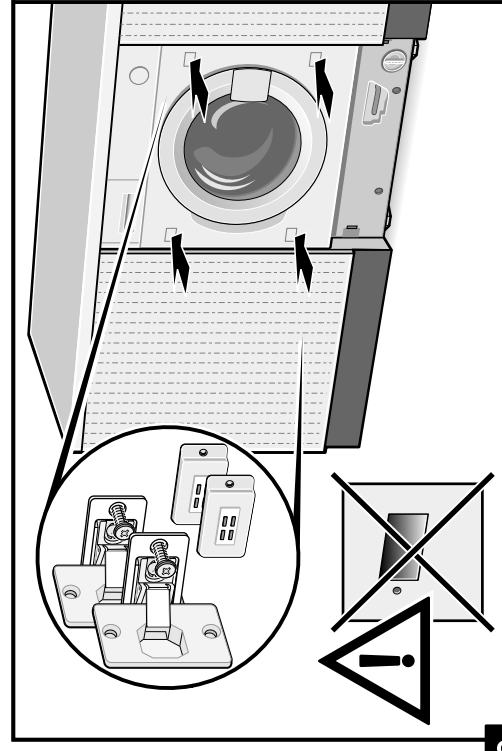
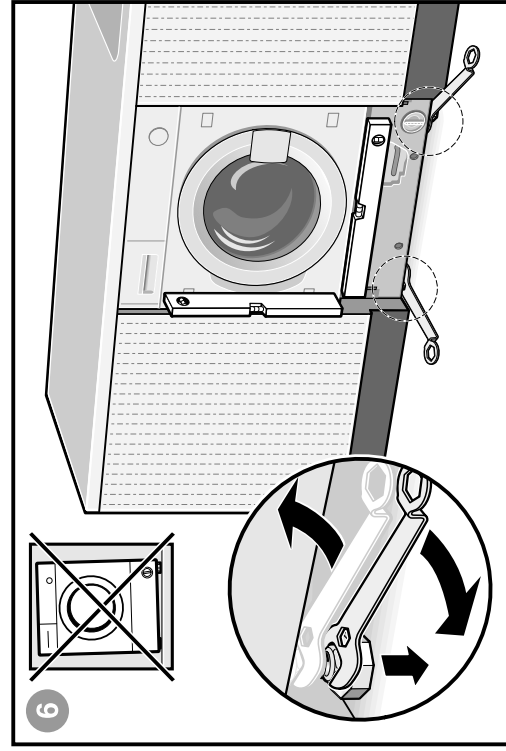
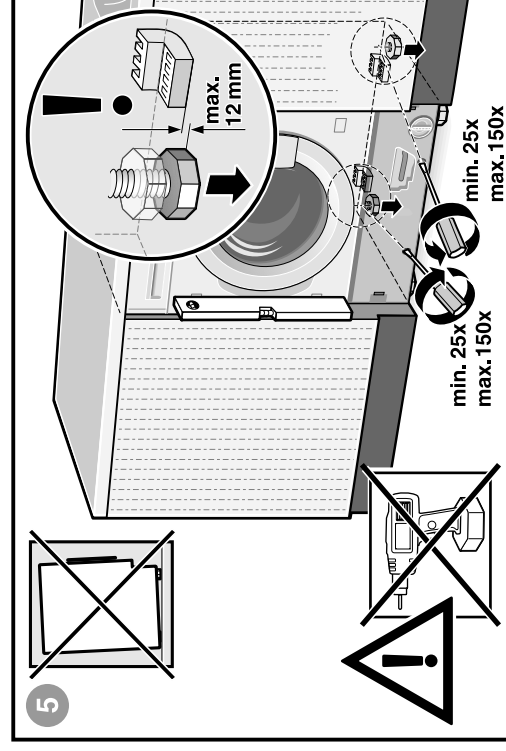
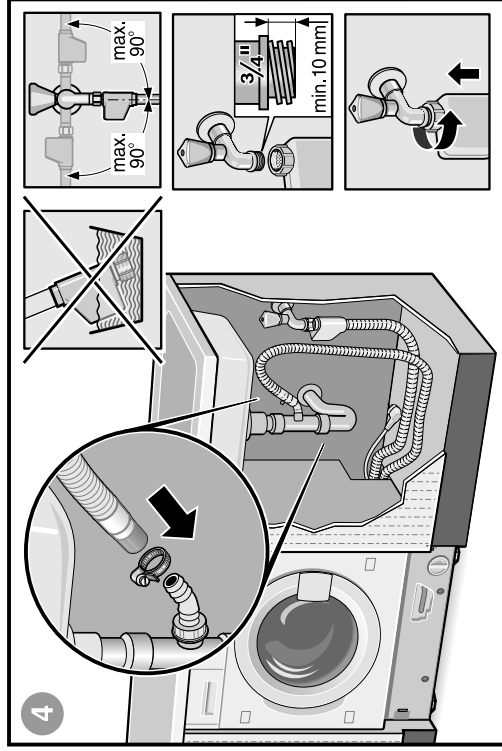
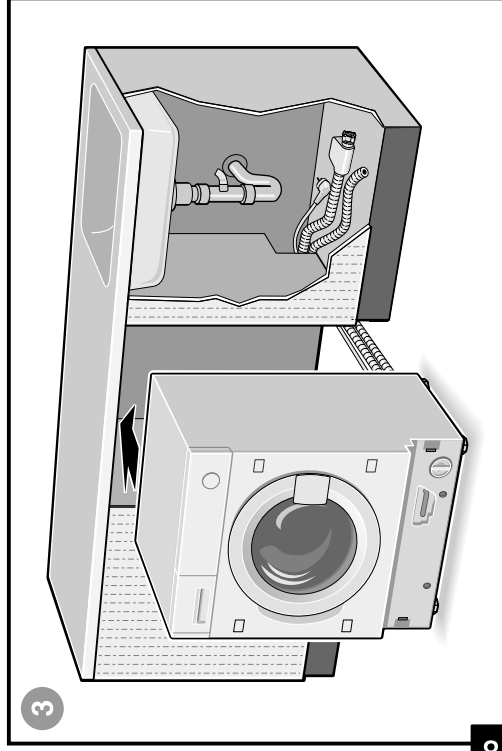
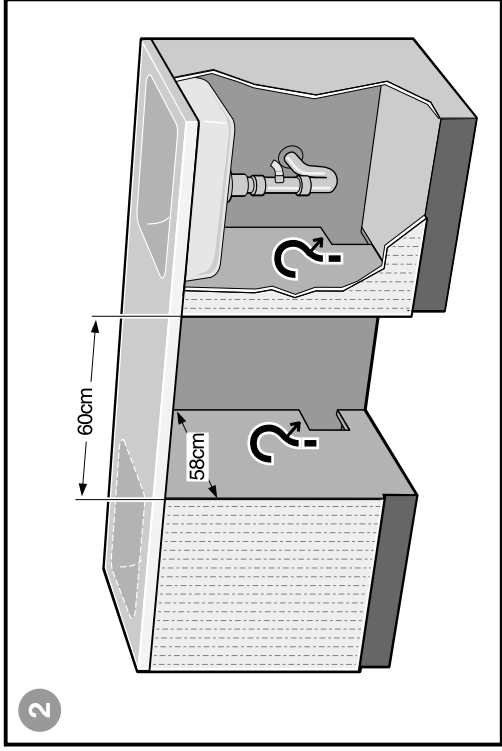
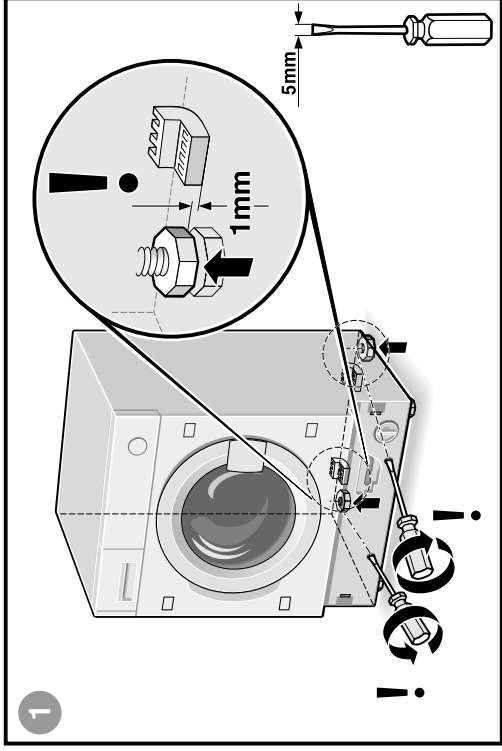
только для машин с системой Aqua-Stop

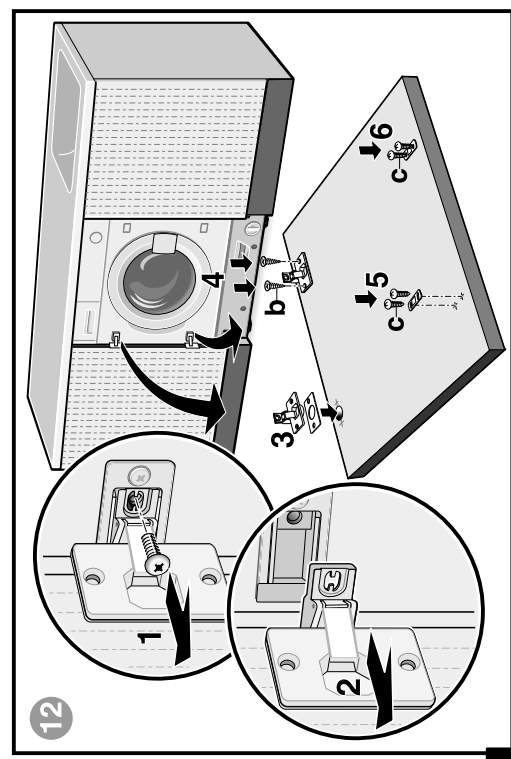
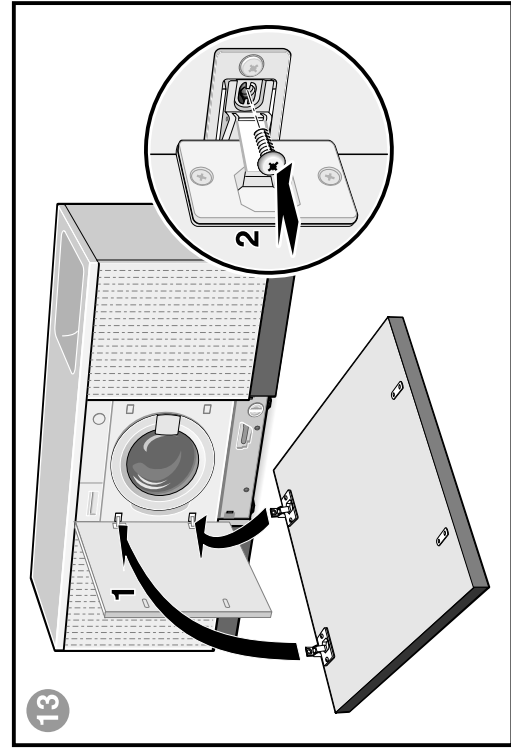
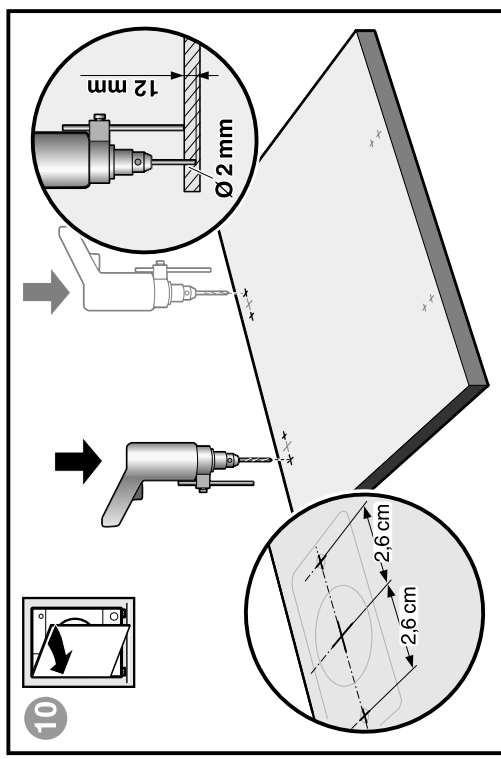
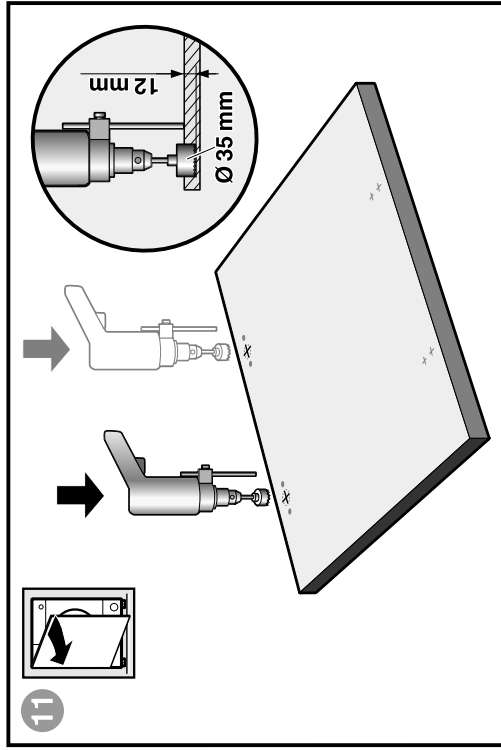
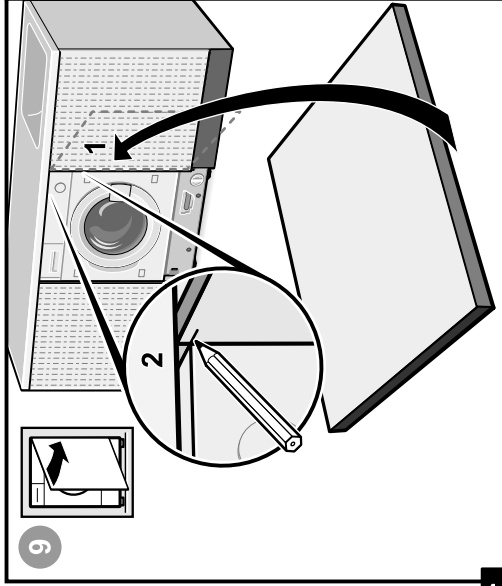
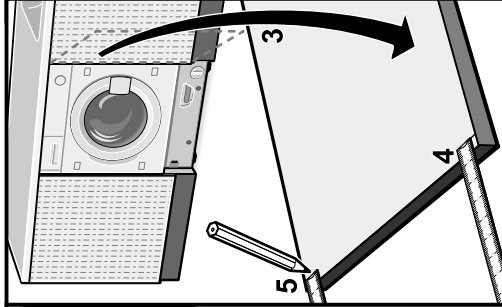
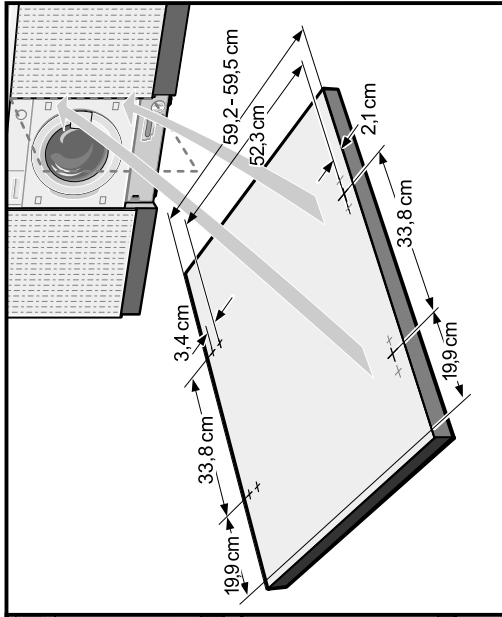
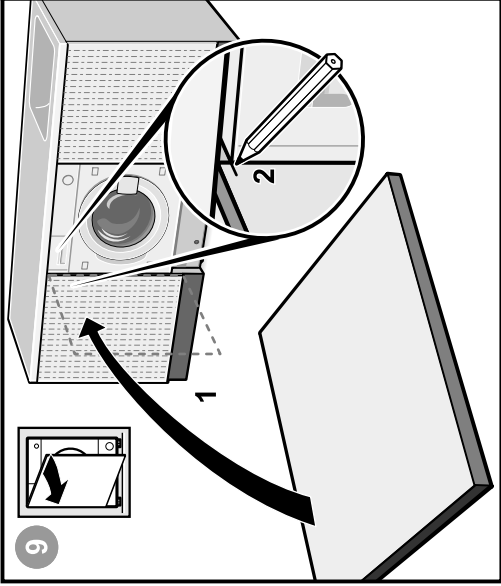
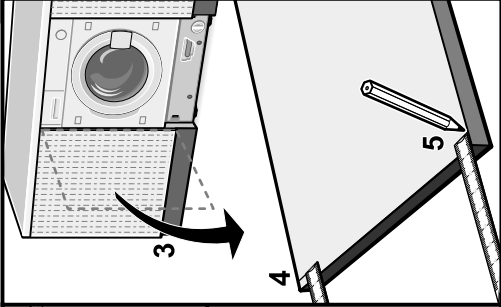
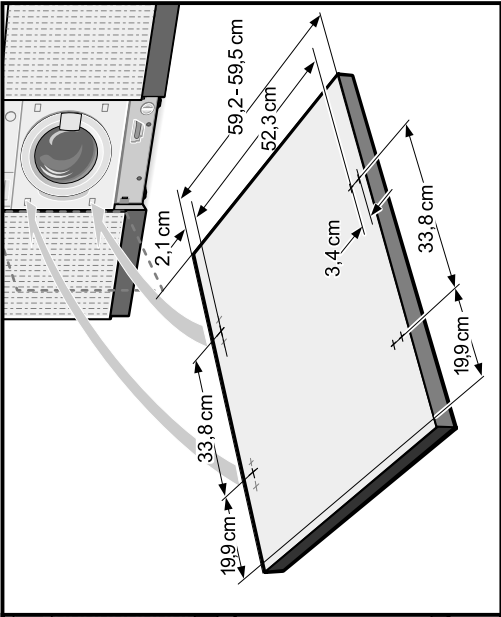
Дополнительно к праву покупателя на гарантийное обслуживание, приведенное в договоре о покупке, и дополнительно к гарантии на стиральную машину мы обязуемся возместить ущерб при следующих условиях:

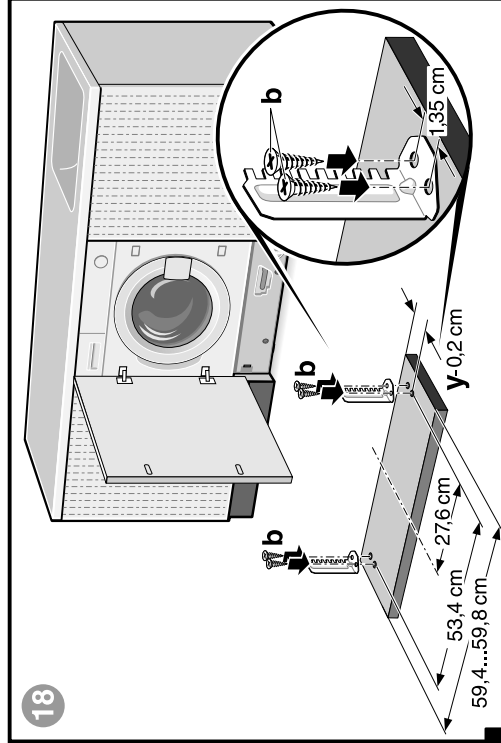
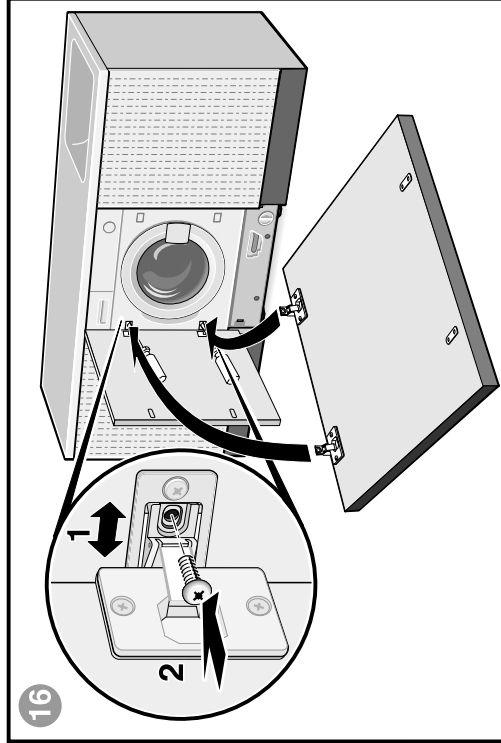
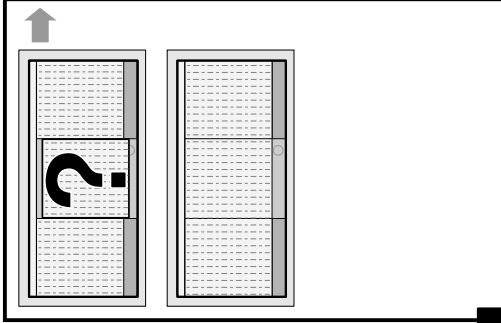
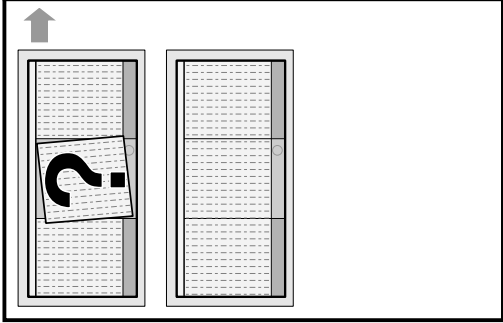
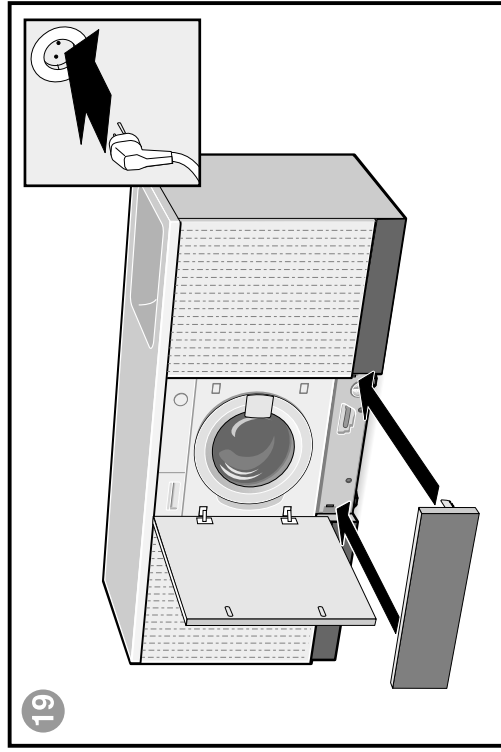
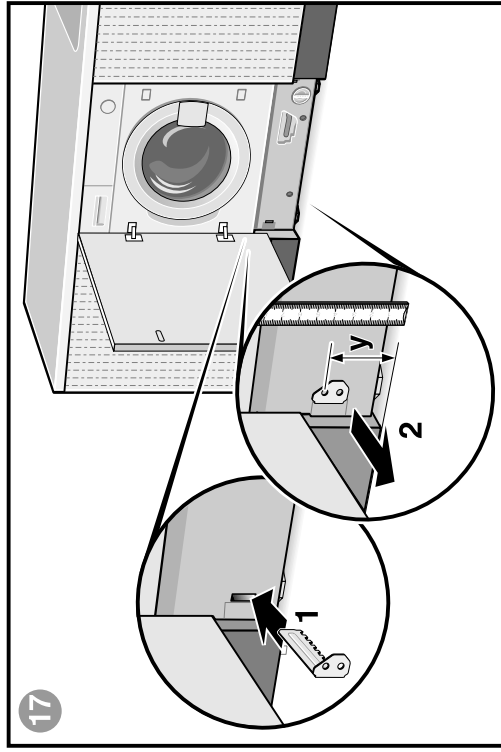
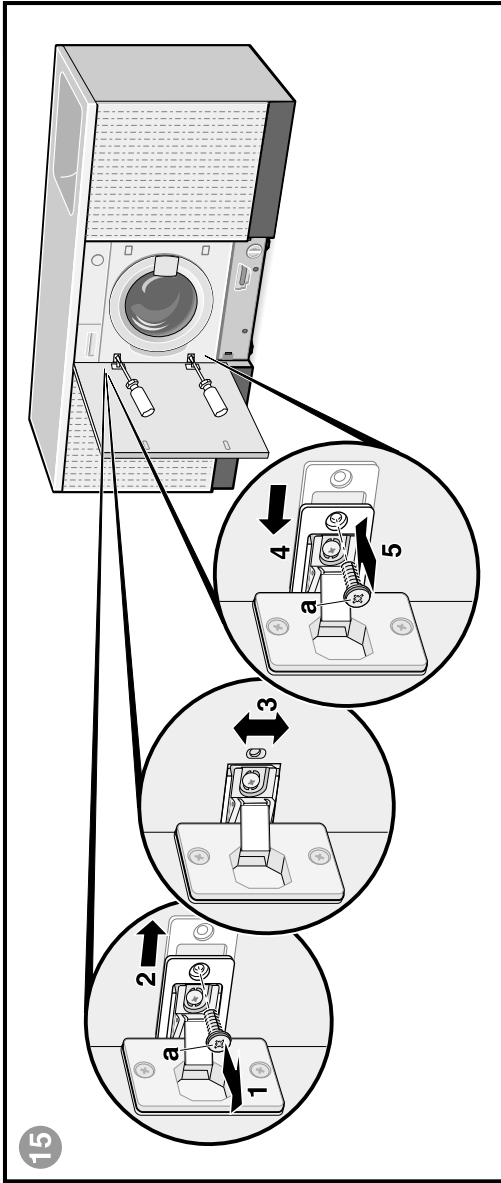
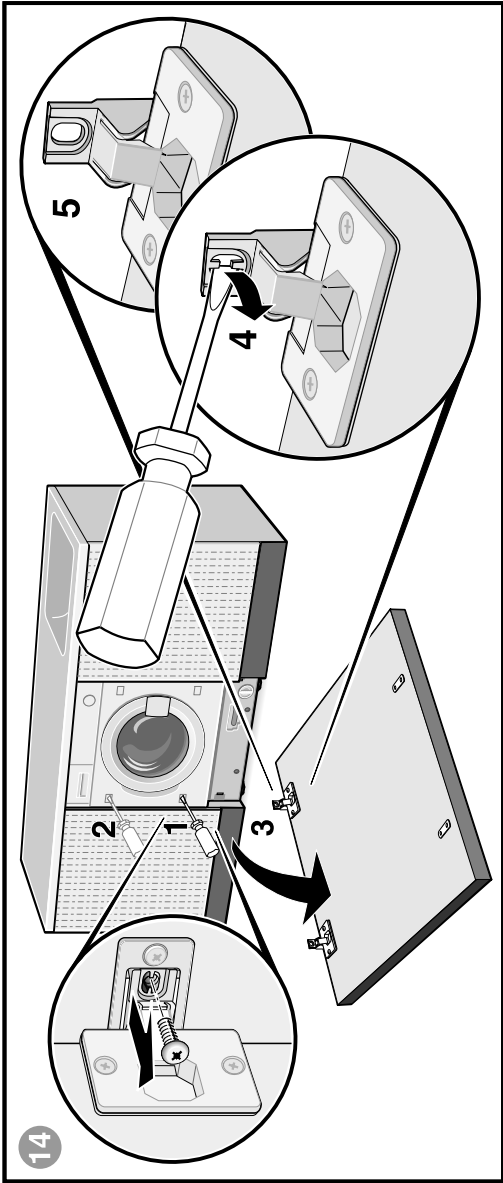
1. Если из-за дефектной системы «Aqua-Stop» в результате затопления владельцу стиральной машины был нанесен материальный ущерб, то мы обязуемся его возместить.
2. Данная гарантия действует на протяжении всего срока службы стиральной машины.
3. Предпосылкой выполнения фирмой своих обязательств являются квалифицированные, выполненные в соответствии с указаниями нашей инструкции установка и подключение стиральной машины с системой «Aqua-Stop», куда входит также квалифицированный монтаж удлинителя системы «Aqua-Stop» (фирменная принадлежность). Наша гарантия не распространяется на дефектные трубопроводы или арматуру, расположенные до места подключения системы «Aqua-Stop» к водопроводному крану.
4. Стиральные машины с системой «Aqua-Stop» во время работы абсолютно не нуждаются в Вашем присмотре; нет также необходимости закрывать после каждой стирки водопроводный кран. Только в случае Вашего продолжительного отсутствия, например, на время многодневного отпуска, водопроводный кран лучше закрыть.

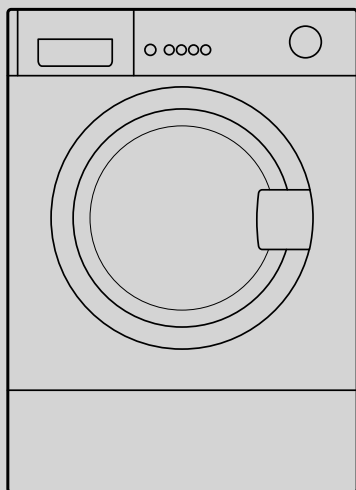
Изготовитель (см. инструкцию по эксплуатации)

1208 / 9000 233 415









Стиральная машина

Руководство по установке и монтажу

ru

Содержание

С.

■ Указания по технике безопасности	1
■ Экологичная утилизация	1
■ Поверхность для установки стиральной машины	1
■ Объем поставки	2
■ Размеры прибора	3
■ Длины шлангов и проводов	3
■ Необходимый инструмент	3
■ Удаление транспортных креплений	4
■ Подключение воды	5
■ Выравнивание	5
■ Подключение к электросети	6
■ Транспортировка	6
■ Технические характеристики	7
■ Сервисная служба	7
■ Гарантия на систему Aqua-Stop	7
■ Руководство по монтажу	8 - 13

Рисунки 1 - 19



Ввод стиральной машины в эксплуатацию выполняйте только после прочтения данной инструкции!
Следуйте указаниям отдельной инструкции по эксплуатации.
Сохраняйте всю документацию для дальнейшего использования или для передачи новому владельцу бытовой техники.

Ваша стиральная машина

Поздравляем! Вы сделали выбор в пользу современного, высококачественного бытового прибора марки Siemens. Данная стиральная машина отличается очень низким расходом воды и электроэнергии.

Каждая машина, выходящая из стен нашего завода, тщательно проверяется перед этим на правильность функционирования и безупречность состояния.

Более подробную информацию и обзор нашей продукции Вы найдете в Интернет на нашем сайте:

<http://www.siemens-international.com>

или получите в одном из уполномоченных сервисных центров.

Содержание

Страница

■ Использование по назначению	1
■ Программы	1
■ Установка и изменение программы	3
■ Стирка	3/4
■ После стирки	4
■ Индивидуальная настройка	5
■ Важная информация	6
■ Аварийная разблокировка	6
■ Обзор программ	7
■ Указания по безопасности	8
■ Параметры расхода	8
■ Уход	9
■ Указания на дисплее	9
■ Техническое обслуживание	10
■ Что делать, если	11



Защита окружающей среды/ Рекомендации по экономии

- Всегда загружайте максимально допустимое для выбранной программы количество белья.
- Белье со средним загрязнением стирайте без предварительной стирки.
- Вместо программы **Хлопок 90 °C** задайте программу **Цветное Эко 60 °C** и включите дополнительную функцию (Пятна). Результат стирки будет почти такой же, но энергии израсходуется значительно меньше.
- Дозировку моющего средства проводите согласно рекомендациям его изготовителя.
- Если белье после стирки будет сушиться в сушильном автомате, то устанавливайте рекомендуемую в инструкции по эксплуатации автомата скорость отжима.

Использование по назначению

- исключительно для использования в домашнем хозяйстве,
- для стирки текстильных изделий, пригодных для машинной стирки, в растворе моющего средства,
- для эксплуатации с использованием холодной водопроводной воды и имеющихся в торговле моющих средств и средств по уходу за бельем, пригодных для использования в стиральной машине.



- Не оставляйте детей без присмотра рядом со стиральной машиной!
- Держите домашних животных подальше от стиральной машины!

Программы

Подробный обзор программ → Стр. 7.

Температуру и скорость отжима можно устанавливать индивидуально, в зависимости от выбранной программы и выполняемого этапа программы.

Хлопок	} для носких текстильных изделий
Цветное Эко	
Активная 60'	
Синтетика	текстильные изделия, не требующие особого ухода
Смешанное бельё	для белья различного вида
Тонкое бельё/Шёлк ...	«чувствительные» текстильные изделия, пригодные для машинной стирки
Шерсть	шерстяные/шелковые изделия, пригодные для ручной/машинной стирки
Полоскание	дополнительное полоскание с отжимом
Отжим	дополнительный отжим с задаваемой по желанию скоростью
Слив	воды, в которой полоскалось бельё, при выборе функции (Остановка полоскания = без окончательного отжима)
Деликатный отжим ..	выстиранного вручную белья со снижением скорости отжима
Супер 15'	короткая программа
Outdoor (Пропитка) ..	для верхней и спортивной одежды из текстиля → → Стр. 6
Рубашки/Бизнес	рубашки, не нуждающиеся в глажении
Синтетика Особая ...	текстильные изделия темного цвета

Подготовка



Установка машины проводится согласно указаниям, приведенным в отдельной Инструкции по установке.



Проверка машины

- Никогда не вводите в эксплуатацию поврежденную машину!
- Свяжитесь со специалистами Вашего сервисного центра!

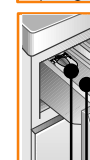


Вставьте вилку в розетку

Только сухими руками!
Браться только за вилку!



Откройте водопродный кран



Вставка для жидкого моющего средства (в зависимости от модели), Стр. 9.

Ячейка II: моющее средство для основной стирки, смягчитель, отбеливатель, соль для выведения пятен.

Ячейка : кондиционер, крахмал

Ячейка I: моющие средства для предварительной стирки

Старт/ Пауза	Дополнительные функции	Дисплей/ Кнопки выбора опций	Ручка в
			Синтетика Особая Рубашки/Бизнес Outdoor Активная 60' Супер 15' Деликатный отжим Слив
			Установка
			Окончание
			Установка (модели) или окончательная
			Индикация стирки, по

Перед первой стиркой
проведите стирку без белья → Стр. 6.

Сортировка и загрузка белья

Выполняйте указания изготовителей по уходу за бельем! Рассортируйте вещи согласно символам на их ярлычках. Рассортируйте вещи по виду, цвету, степени загрязнения и температуре стирки. Не загружайте в машину белья больше, чем допустимо → Стр. 7.

Непрерывно учитывайте важную информацию → Стр. 6!

Загружайте крупное и мелкое белье вперемешку! Закройте дверцу загрузочного люка. Следите за тем, чтобы между дверцей и резиновым уплотнителем люка не были зажаты вещи.

Загрузка моющего средства и средства по уходу за бельем

Проводите дозировку в соответствии с: количеством белья, степенью его загрязнения, жесткостью воды (необходимую информацию можно получить у служащих предприятия, ответственного за водоснабжение Вашего района) и согласно указаниям изготовителя средства. Для моделей машин без вставки для жидкообразного моющего средства: Жидкое моющее средство залейте в соответствующую емкость-дозатор и положите в барабан машины. Во время эксплуатации: осторожно при открывании кюветы для моющих средств!

i Разбавьте густой кондиционер или средство для предотвращения деформации белья водой. Это предотвращает закупоривание.

Установка и изменение программы

Описание дополнительных функций и кнопок выбора опций приведено в разделе «Индивидуальная настройка» → Стр. 5.

i Ручка выбора программ для включения и выключения машины и выбора программы. Можно поворачивать в обоих направлениях.

Нажмите на кнопку
◊ (Старт/Пауза)

i При более продолжительном прикосновении к кнопкам выбора опционных установок включается автоматический просмотр этих установок!

Выбор программ



температуры (* = холодная)

программы через ...

скорости отжима (* в зависимости от функции Ⓞ (Остановка полоскания = без отжима))

процесса выполнения программы:
полоскание, отжим, окончание

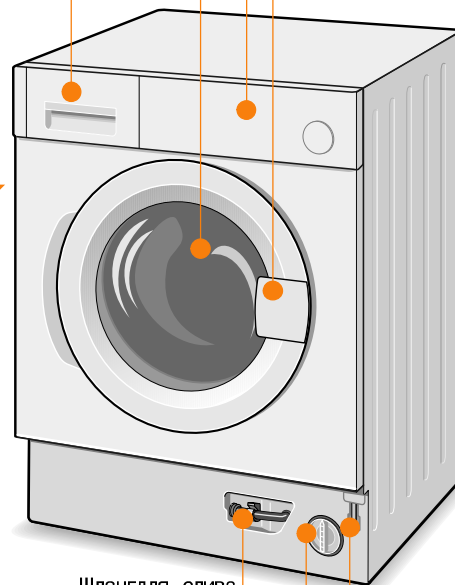
Стирка

Кювета для моющих средств с ячейками I, II, Ⓞ

Дверца загрузочного люка

Панель управления

Ручка дверцы



Шланг для слива

Насос для слива раствора моющего средства

Аварийная разблокировка

Стирка

Выгрузка белья

Откройте дверцу загрузочного отверстия и выгрузите белье.
Если включена функция Ⓞ (Остановка полоскания = без окончательного отжима): выберите "Скорость отжима при стирке" или установите ручку выбора программ на **Слив** или **Отжим**.
Нажмите ◊ (Старт/Пауза).
Удалите из белья посторонние предметы (если таковые имеются) – опасность появления ржавчины.

Закройте водопроводный кран

Информация по системе Aqua-Stop
→ Инструкция по установке, Стр. 7.

Выключение

Переведите ручку выбора программ в положение **Выключено**.

Программа окончена, если ...

... мигает - 0 -.

Изменение программы ...

Если Вы по ошибке установили не ту программу:
– проведите повторную установку,
– нажмите на кнопку ◊ (Старт/Пауза).

Прерывание программы

– Нажмите на кнопку ◊ (Старт/Пауза).
– При необходимости догрузите белье (дверцу загрузочного люка не следует оставлять открытой на продолжительное время - выступающая из белья вода может вылиться из машины)
– Нажмите на кнопку ◊ (Старт/Пауза).

... или досрочная остановка

Для программ, выполняемых при высокой температуре:
– охладите белье: включите **Полоскание**.
– нажмите на кнопку ◊ (Старт/Пауза).
Для программ, выполняемых при низкой температуре:
– включите **Отжим** или **Слив**.
– нажмите на кнопку ◊ (Старт/Пауза).

Индивидуальная настройка

Кнопки выбора опций

Перед включением программы и во время ее выполнения можно изменять скорость отжима и температуру. Результат Ваших действий будет зависеть от этапа выполнения программы.

°C (Темп.)

Вы можете изменить показываемую дисплеем температуру стирки. Максимально допустимая температура, которую можно установить, зависит от выбранной программы.

⌚ (Об./мин)

Вы можете изменить показываемую дисплеем скорость вращения centrifуги. Максимально допустимое число оборотов в минуту, которое можно установить, зависит от выбранной программы.

⌚ (Окончание через)

После выбора программы на дисплей выводится ее продолжительность. До начала выполнения программы Вы можете включить задержку ее запуска. Время задержки устанавливается пошагово (один шаг – один час), макс. 24h (часов). Нажимайте на кнопку ⌚ (Окончание через) до тех пор, пока на дисплее не появится необходимое Вам время (h=час). Затем нажмите на кнопку Start/Pause ◀ (Старт/Пауза).

Дополнительные функции смотрите также обзор программ

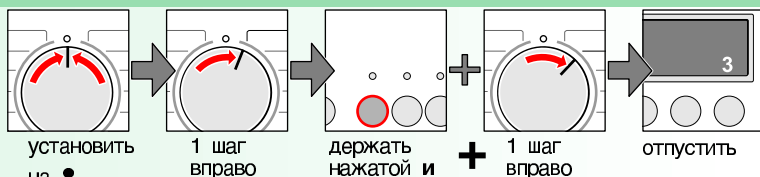
☑ (Пятна)	Увеличение продолжительности стирки для более интенсивной очистки сильно загрязненного белья.
⏴ (Предварительная стирка)	Для сильно загрязненного белья. Предварительная стирка проводится при макс. 30 °C.
☑ (Облегчение глажения)	Специально разработанный процесс выполнения отжима с заключительным разрыхлением белья. Окончательный отжим в щадящем режиме слегка повышает остаточную влажность белья.
☑ (Добавление воды)	Дополнительное полоскание, увеличенная продолжительность стирки. Для областей с очень мягкой водой или для дальнейшего улучшения результата полоскания.

◀ (Старт/Пауза)

Для включения или прерывания программы.

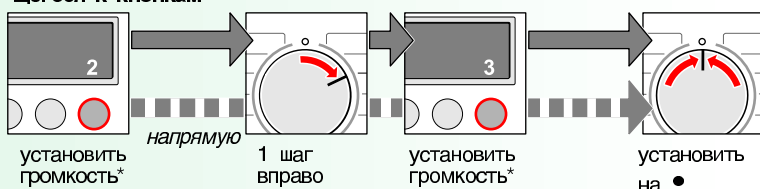
Сигнал

1. Включение режима подачи сигнала



Сигналов, относящегося к кнопкам Указательных сигналов

2. Установите громкость для ...



*при необх. повторите несколько раз



Важная информация

С целью бережного отношения к белью и машине

- Уберите все из карманов.
- Проследите, чтобы были убраны все металлические предметы (скрепки и пр.).
- Тонкое белье (чулки, гардины, бюстгалтеры с косточками) стирайте в специальной сетке/мешке.
- Застегните замки-молнии, пуговицы на наволочках и пододеяльниках.
- С помощью щетки очистите карманы и отвороты от песка.
- Снимите с гардин кольца или положите их в сетку/мешок.



Перед первой стиркой

Белье не загружайте! Откройте водопроводный кран, залейте в ячейку II ок. 1 литра воды и затем загрузите в нее ½ мерного стаканчика моющего средства. Задайте программу **Синтетика 60 °C** и нажмите на кнопку ◀ (Старт/Пауза). По окончании программы установите ручку выбора программ в положение **Выключено**.



Различная степень загрязнения белья

	Новые вещи стирайте отдельно.
легкое	Без предварительной стирки.
—	При необходимости предварительно обработайте пятна. Включите дополнительную функцию ☑ (Пятна).
сильное	Загружайте меньше белья. Предварительная стирка. Включите дополнительную функцию ☑ (Пятна).



Замачивание Загружайте белье одинакового цвета.

Загрузите в ячейку II средство для замачивания/моющее средство согласно рекомендациям изготовителя. Задайте программу **Хлопок 30 °C** и нажмите на кнопку ◀ (Старт/Пауза). Примерно через 10 минут нажмите на кнопку ◀ (Старт/Пауза). По истечении необходимого Вам времени замачивания снова нажмите на кнопку ◀ (Старт/Пауза) (если программа будет продолжаться) или измените программу.



Подкрахмаливание Белье не должно быть обработано кондиционером

Подкрахмаливание с использованием жидкого крахмала возможно во всех программах стирки. Дозировка крахмала должна осуществляться в ячейку для кондиционера ☑ согласно указаниям изготовителя.



Окрашивание/Отбеливание

Окрашивание только для домашних нужд. Соль может привести к коррозии стальных деталей! Соблюдайте указания производителя красителя! **Не** отбеливайте белье в стиральной машине.

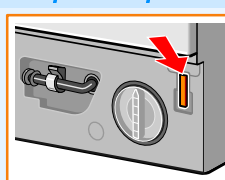


Outdoor (Верхняя одежда) Белье не должно быть предварительно обработано с использованием кондиционера, придающего ему мягкость.

Предназначенные для машинной стирки специальные моющие средства можно приобрести в спортивных магазинах. Дозировка должна проводиться согласно указаниям изготовителя. Загрузите моющее средство, предназначенное специально для стирки верхней одежды, в ячейку II. Установите ручку выбора программ на **Outdoor** (Верхняя одежда). Установите необходимую температуру. Нажмите на кнопку ◀ (Старт/Пауза).



Аварийная разблокировка, например, при отключении электроэнергии



После появления тока выполнение программы продолжится. При необходимости извлечения белья дверцу загрузочного люка следует открыть нижеописанным способом:



Опасность ожогов!
Раствор моющего средства и само белье могут быть горячими. Сначала дайте им остыть. Если барабан еще вращается, не пытайтесь просунуть руку внутрь него. Не открывайте дверцу загрузочного люка до тех пор, пока через стекло дверцы видна вода.

- Установите ручку выбора программ на **Выключено** и выньте вилку из розетки.
- Слейте раствор моющего средства -> Стр. 10.
- Потяните за приспособление для аварийной разблокировки с помощью подходящего инструмента и отпустите. После этого дверцу можно будет открыть.

Хлопок	* - 90 °С	Ноские текстильные изделия, текстильные изделия из хлопка или льна, пригодные для кипячения	↓ (Предварительная стирка), ⏏ (Пятна), ⏏ (Добавление воды), ⏏ (Облегчение глажения)
Цветное Эко	* - 60 °С	7,0 кг*	программа оптимальной продолжительности, короткая программа для белья средней степени загрязнения
Активная 60'	* - 60 °С	5,0 кг	
Синтетика	* - 60 °С		↓, ⏏, ⏏, ⏏
Смешанное бельё	* - 60 °С		↓, ⏏, ⏏, ⏏; различные виды белья можно стирать вместе
Синтетика особая	* - 40 °С	3,5 кг*	↓, ⏏, ⏏, ⏏; сокращенная продолжительность полоскания и окончательного отжима
Рубашки/Бизнес	* - 60 °С		↓, ⏏, ⏏; только короткий отжим, бельё развешивается, когда с него еще стекает вода
Тонкое бельё/Шёлк	* - 40 °С		↓, ⏏, ⏏, ⏏; между полосканиями лишь легкий отжим
Шерсть	* - 40 °С	2,0 кг	особенно шадная программа стирки во избежание усадки, с продолжительными перерывами (текстильные изделия остаются в растворе моющего средства)
Супер 15'	* - 40 °С		Короткая программа (продолжительность ок. 15 минут), подходит для освежения белья
Outdoor (Пропитка)	* - 40 °С		⏏, ⏏, ⏏; окончательный отжим на пониженной скорости, с интервалами

Полосание, Отжим, Слив, Делкатный отжим

i Продолжительность программ оптимально подходит для стирки слегка загрязненных текстильных изделий. При более сильном загрязнении загрузите меньше белья или включите дополнительную функцию, напр., ⏏ (Пятна). При стирке с максимальной загрузкой с использованием программы, отмеченной звездочкой (*), всегда выбирайте дополнительную функцию ⏏ (Пятна). В качестве короткой программы - независимо от вида белья - прекрасно подходит программа Синтетика 40°С с максимальной скоростью отжима. В программах без предварительной стирки загрузите моющее средство в ячею II, в программах с предварительной стиркой распределите моющее средство по ячеям I и II.

Siemens-Elektrogeräte GmbH
Carl-Wery-Str. 34
81739 München/Deutschland

W114S4400E

9000 339 421
0108

Параметры расхода

Программа	Доп. функция	Загрузка	Электро-энергия**	Вода**	Продолжит. программы**
Хлопок 30 °С*	⏏ (Пятна)	7,0 кг	0,55 кВтч	75 л	2:12 ч
Хлопок 40 °С*	⏏ (Пятна)	7,0 кг	0,85 кВтч	75 л	2:12 ч
Хлопок 60 °С*	⏏ (Пятна)	7,0 кг	1,50 кВтч	75 л	2:12 ч
Цветное Эко 60 °С*	⏏ (Пятна)	7,0 кг	1,19 кВтч	49 л	2:19 ч
Хлопок 90 °С	⏏ (Пятна)	7,0 кг	2,51 кВтч	90 л	2:12 ч
Синтетика 40 °С*	⏏ (Пятна)	3,5 кг	0,55 кВтч	55 л	1:12 ч
Синтетика 40 °С* (можно использовать также качестве короткой программы)	-	3,5 кг	0,54 кВтч	55 л	0:45 ч
Тонкое бельё/Шёлк * (холодная)	-	2,0 кг	0,03 кВтч	39 л	0:40 ч
Тонкое бельё/Шёлк 30 °С	-	2,0 кг	0,20 кВтч	39 л	0:40 ч
Шерсть * (холодная)	-	2,0 кг	0,08 кВтч	47 л	0:36 ч
Шерсть 30 °С	-	2,0 кг	0,20 кВтч	47 л	0:36 ч

* Установка программы для испытания согласно действующему европейскому стандарту 60456. Указания по проведению сравнительной проверки: программы проверки тестировались при максимальной загрузке, с выбранной дополнительной функцией ⏏ (Пятна), с максимальной скоростью отжима. В качестве короткой программы для стирки цветного белья выберите программу Синтетика 40 °С без использования дополнительной функции ⏏ (Пятна) и установите максимальную скорость отжима.

** Приведенные в таблице значения параметров отличаются от фактических в зависимости от давления, жесткости и температуры подаваемой воды, температуры окружающей среды, вида, количества и степени загрязненности белья, используемого моющего средства, колебаний напряжения в сети и выбранных дополнительных функций.



Указания по безопасности

- Прочтите инструкции по эксплуатации и установке и все прочие информационные брошюры, прилагаемые к стиральной машине, и поступайте в соответствии с приведенными в них указаниями.
- Сохраните документацию в надежном месте на случай, если она позднее понадобится.

Опасность электрического удара

- Извлекайте вилку только за корпус, никогда не тяните за сетевой шнур!
- Никогда не вставляйте/извлекайте вилку мокрыми руками.

Опасность для жизни

Для отслуживших свой срок бытовых приборов:

- Извлеките вилку из розетки.
- Отрежьте сетевой шнур и уберите его вместе с вилкой подальше.
- Сломайте замок дверцы загрузочного отверстия. В результате маленькие дети не смогут запереться в машине и подвергнуть тем самым свою жизнь опасности.

Опасность удушья

– Картонную упаковку, упаковочную пленку и прочие детали упаковки следует держать подальше от детей.

Опасность отравления

– Храните моющие средства и средства по уходу за бельем в недоступном для детей месте.

Взрывоопасность

– Вещи, предварительно обработанные чистящими средствами, содержащими растворители (напр., пятновыводителем/промышленным бензином), могут после загрузки в машину привести к взрыву. Поэтому перед стиркой в машине такие вещи следует тщательно выстирать вручную.

Опасность травмирования

- Дверца загрузочного отверстия может очень сильно нагреться.
- Осторожно при сливе горячего раствора моющего средства.
- Не вставляйте на стиральную машину.
- Не опирайтесь на открытую дверцу загрузочного отверстия.
- Не вставляйте руку в барабан машины, пока он еще вращается.



— Опасность электрического удара!
Извлекайте вилку из розетки!
— Взрывоопасность! Никаких растворителей!



Корпус машины, панель управления

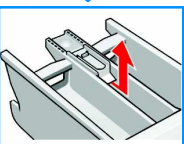
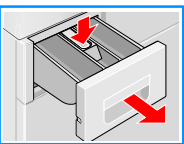
- Протрите мягкой, влажной тряпкой.
- Нельзя пользоваться салфетками, губками с шероховатой поверхностью, а также абразивными чистящими средствами (средства для чистки поверхности из нержавеющей стали).
- Сразу же удаляйте остатки моющего и чистящего средств.
- Чистить машину струей воды запрещено.



Кювету для моющих средств следует чистить ...

... если в ней накопились остатки моющего средства или кондиционера.

1. Извлеките наполовину, нажмите на вставку, извлеките полностью. Извлеките вставку: надавите на нее пальцами в направлении снизу вверх.
2. Промойте ванночку кюветы и вставку в воде с помощью щетки и просушите их.
3. Установите вставку на место и зафиксируйте ее (насадите цилиндр на направляющий штырь).
4. Установите кювету на место.



Оставьте кювету открытой, чтобы испарились остатки воды.



Барабан стиральной машины

Оставьте дверцу загрузочного отверстия открытой, чтобы барабан просох. Появились пятна ржавчины – удалите с помощью чистящего средства без содержания хлора, мягкой губкой. Не используйте жесткие металлические щетки.

Удаление накипи В машине не должно быть белья!

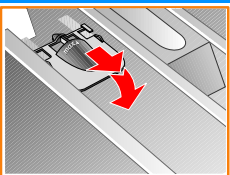
Отпадает при правильной дозировке моющего средства. Если все-таки в этом возникла необходимость, поступайте согласно указаниям изготовителя средства для удаления накипи по его правильному применению.



Вставка для жидкообразного моющего средства в зависимости от модели

Для дозировки жидкообразного моющего средства переведите вставку в соответствующее положение:

- Полностью извлеките кювету для моющих средств → Стр. 9.
 - Передвиньте вставку вперед.
- Не пользуйтесь вставкой (передвиньте ее вверх):
- при использовании гелеподобных моющих средств и моющего порошка;
 - при задании программ с предварительной стиркой и опцией ☺ (Окончание через).



Указания на дисплее в зависимости от модели

F: 16	Правильно закройте дверцу загрузочного люка; возможно, было зажато белье.
F: 17, 29	Полностью откройте водопроводный кран. Согнут или пережат шланг для подачи воды. Промойте сетчатый фильтр → Стр. 10; слишком низкое давление воды.
F: 18	Проведите чистку насоса для слива раствора моющего средства → Стр. 10, сливная труба/сливной шланг засорились.
F: 23	Вода в поддоне, нарушена герметичность машины. Вызовите специалистов сервисного центра!
F: 42, 43, 44	Неисправность двигателя. Вызовите специалистов сервисного центра!
Другая индикация	Выключите машину, подождите ок. 5 с и снова включите. Если данная индикация появится снова, вызовите специалиста Сервисной службы → Инструкция по установке, Стр. 7.



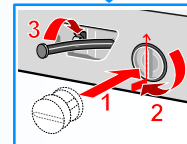
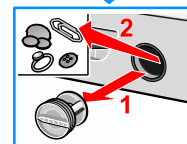
— Опасность ошпаривания!
Дайте раствору моющего средства остыть!
— Закройте водопроводный кран!



Насос для слива раствора моющего средства

Переведите ручку выбора программ в положение **Выключено**, извлеките вилку из розетки.

1. Извлеките из держателя сливной шланг. Откройте конец шланга, слейте раствор моющего средства. Закройте шланг пробкой.
2. Осторожно открутите крышку насоса полностью (в нем еще могут быть остатки воды).
3. Проведите чистку насоса изнутри, почистите резьбу крышки насоса и его корпус (крыльчатка насоса должна свободно вращаться).
4. Установите на место крышку насоса и прочно закрутите ее, ручка крышки должна располагаться вертикально. Вставьте сливной шланг в держатель.



Чтобы при следующей стирке раствор моющего средства не выливался неиспользованным через сливное устройство: залейте 1 литр воды в ячейку II и включите программу **Слив**.



Фильтр в системе подачи воды



Опасность электрического удара!

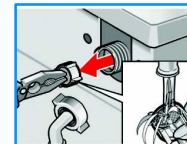
Защитное устройство Aqua-Stop нельзя погружать в воду (в нем имеется электрический клапан).

Сбросьте давление воды в подающем шланге:

1. Закройте водопроводный кран!
2. Включите любую из программ (**кроме** Отжим/Слив).
3. нажмите на кнопку ◊ (Старт/Пауза). Прервите программу примерно через 40 секунд.
4. Переведите ручку выбора программ в положение **Выключено**. Извлеките вилку из розетки.

Чистка фильтра:

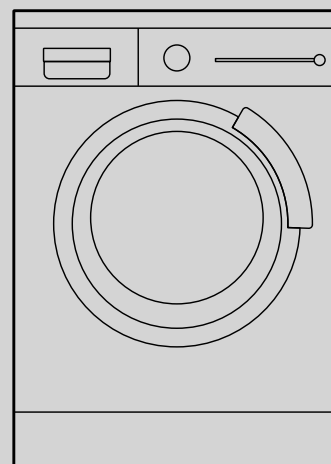
1. В зависимости от модели машины:
 - Снимите шланг с водопроводного крана. Проведите чистку фильтра с помощью маленькой щетки.
- или
- отсоедините шланг от задней стенки машины. Извлеките фильтр с помощью щипцов и промойте его.
2. Присоедините шланг и проверьте места соединения на герметичность.



- Вода вытекает.
 - Прочно закрепите/замените сливной шланг.
 - Затяните резьбовое соединение подающего шланга с машиной.
- Вода не поступает
Моющее средство не смывается.
 - Не нажата кнопка ◊ (Старт/Пауза)?
 - Не открыт водопроводный кран?
 - Возможно, засорился фильтр? Проведите его чистку → Стр. 10.
 - Подающий шланг перегнут или зажат?
- Крышку загрузочного отверстия не удается открыть.
 - Включена защитная функция. Программа прервана? → Стр. 4.
 - Выбрана ⌀ (Остановка полоскания = без окончательного отжима)? → Стр. 4.
 - Открывание возможно только с помощью аварийной разблокировки → Стр. 6.
- Программа не включается.
 - Нажата кнопка ◊ (Старт/Пауза) или ⊕ (Окончание через)?
 - Закрыт загрузочный люк?
- Раствор моющего средства не сливается.
 - Проведите чистку насоса → Стр. 10.
 - Проведите чистку водосточной трубы и/или сливного шланга.
- Вода внутри барабана не видна.
 - Это не неисправность! Вода находится за пределами видимости.
- Результат отжима неудовлетворительный.
 - Стирайте попеременно крупные и мелкие вещи.
 - Выбрана функция ≡ (Облегчение глажения)? → Стр. 5.
 - Установлена слишком низкая скорость вращения центрифуги? → Стр. 3.
- Многократные попытки проведения отжима.
 - Это не неисправность! Система контроля избавляется от дисбаланса.
- Ячейка ⊗ не полностью промыта.
 - Извлеките вставку. Проведите чистку кюветы для моющих средств и вставки → Стр. 9.
- Из стиральной машины неприятно пахнет.
 - Выполните программу **Хлопок 90 °C** без белья. И воспользуйтесь универсальным моющим средством.
- Из кюветы для моющих средств выступает пена.
 - Загрузили слишком много моющего средства? Смешайте 1 столовую ложку кондиционера с ½ литра воды и залейте раствор в ячейку II кюветы для моющих средств.
 - При следующей стирке загрузите меньше моющего средства.
- Сильные шумы, вибрация и съезжание машины с места во время отжима.
 - Ножки машины зафиксированы? Зафиксируйте ножки машины → Инструкция по установке, Стр. 5.
 - Транспортные крепления сняты? Снимите транспортные крепления → Инструкция по установке, Стр. 4.
- Дисплей/индикаторные лампочки не функционируют во время работы машины.
 - Отключили электроэнергию?
 - Сработал предохранитель? Включите/замените предохранитель.
 - Если неисправность появится снова, обратитесь за помощью в уполномоченный сервисный центр.
- Программа выполняется дольше, чем обычно.
 - Это не неисправность! Многократно распределяя белье внутри барабана, система контроля пытается тем самым справиться с дисбалансом.
 - Это не неисправность – Включилась система контроля уровня пены – будет проводиться дополнительное полоскание.
- На белье остатки моющего средства.
 - Некоторые фосфатосодержащие моющие средства включают в себя нерастворимые в воде компоненты.
 - Включите **Полоскание** или почистите белье после стирки щеткой.
- Во время перерыва очень быстро мигает клавиша ◊ (Старт/Пауза) и звучит предупредительный сигнал.
 - Уровень воды слишком высокий. Дозагрузка белья невозможна. При необходимости дверцу загрузочного люка следует сразу же закрыть.
 - Чтобы продолжить выполнение программы, нажмите на кнопку Старт/Пауза.
- Если Вам не удалось устранить неисправность самостоятельно или возникла необходимость в ремонте машины:
 - переведите ручку выбора программ в положение **Выключено** и извлеките вилку из розетки,
 - закройте водопроводный кран и позвоните в Службу сервиса → Инструкция по установке, Стр. 7.

SIEMENS

Инструкция по эксплуатации



Стиральная машина



Стиральную машину можно вводить в эксплуатацию только после прочтения данной инструкции! Прочтите также отдельную Инструкцию по установке. Выполняйте указания по безопасности, приведенные на странице 8!