



Руководство по эксплуатации

F1403TD(1~9) F1403TDR(1~9)



Перед использованием внимательно прочтите инструкцию по безопасности! **!**
Благодарим за приобретение автоматической стиральной машины LG. Внимательно прочтите руководство пользователя, в которой содержится информация по установке и эксплуатации стиральной машины. Сохраните данное руководство. Запишите модель и серийный номер стиральной машины.

Вывявление неисправностей

	<ul style="list-style-type: none"> Подача воды с перебоями. Кран для подачи воды не полностью открыт. Шланг (шланги) подачи воды запутался. Засорился фильтр шланга (шлангов) 	<p>Откройте для проверки другой кран в доме. Откройте кран полностью.</p> <p>Выпрямите шланг(шланги).</p> <p>Проверьте фильтр шланга (шлангов) подачи воды.</p>
	<ul style="list-style-type: none"> Засорился сливной шланг. Засорился дренажный фильтр. 	<p>Очистите и выпрямите сливной шланг. Очистите дренажный фильтр. Подробную информацию см. в разделе "Очистка дренажнонасосного фильтра"</p>
	<ul style="list-style-type: none"> Слишком маленькая загрузка. Загрузка несбалансированна. У устройства несбалансированна система обнаружения и корректирования. При загрузке отдельных тяжелых вещей (напр. коврик в ванную, банный халат etc.), система может остановить отжимание или даже прекратить весь цикл отжимания. Если белье слишком мокрое в конце цикла, добавьте мелкие вещи в стирку, что бы сбалансировать загрузку и повторите цикл отжимания. 	<p>Добавьте 1 или 2 похожие вещи для сбалансирования загрузки. Переформируйте загрузку, чтобы отжать белье.</p>
	<ul style="list-style-type: none"> Дверца открыта или закрыта не полностью. 	<p>Полностью закройте дверцу. * Если не гаснет "dE", свяжитесь с сервисом.</p>
		<p>Отключите устройство от сети и свяжитесь с сервисом.</p>
	<ul style="list-style-type: none"> Вода вытекает из-за неисправности клапана. 	<p>Закройте кран для подачи воды. Отключите устройство от сети. Свяжитесь с сервисом.</p>
	<ul style="list-style-type: none"> Ошибочные показатели сенсора уровня воды. 	<p>Свяжитесь с сервисом.</p>
	<ul style="list-style-type: none"> Перегрузка мотора. 	
	<ul style="list-style-type: none"> Сбой в подаче электроэнергии. 	<p>Перезапустить цикл.</p>

Грохот и шум	Посторонние объекты (монеты, болты безопасности) могут находиться в барабане или насосе.
Громкий шум	Стирка тяжелых вещей может вызвать шум. Это нормальный процесс.
Звук от вибрации	Были ли полностью удалены транспортировочные болты и упаковка? Проверьте и уплотните стыки шланга. Очистите шланг слива. Вызовите водопроводчика, если это необходимо.
Протекание воды	Слишком много порошка для стирки или не подходящий тип порошка. Шнур электропитания может быть не подсоединен к сети или соединение было прервано.
Много пены	Убедитесь, что дверца закрыта.
Стиральная машинка не включается	В процессе стирки дверца машинки не открывается (по технике безопасности). Подождите пару минут по окончании стирки перед тем, как открыть дверцу.
Не работает отжимание	
Дверца не открывается	

Важные сведения по безопасности

Полностью ознакомьтесь с инструкциями перед использованием машины. Соблюдайте все приведенные в данном руководстве правила. Сохраните руководство для дальнейшего использования. Если устройство было продано или перешло другому владельцу, проследите, что бы он получил руководство. Ради собственной безопасности соблюдайте правила руководства. Руководство должно быть изучено перед установкой устройства и началом его работы.

- Предназначение: Это устройство было разработано для использования в домашних условиях. Используйте устройство для стирки изделий из ткани, только холодной питьевой водой, порошками, предназначенными для машинной стирки. Другие условия использования могут привести к неправильной работе устройства, за которую производитель не несет ответственности. Устройством могут пользоваться только взрослые. Не разрешайте детям дотрагиваться до кнопок управления и играть с устройством.
- Не пытайтесь самостоятельно внести изменения в устройство, т.к. это опасно.
- Устройство тяжёлое. Перевозите осторожно.
- Удалите упаковочные материалы и транспортировочные болты перед началом использования, иначе устройство может серьёзно пострадать.
- Все работы по установке должен проводить квалифицированный специалист.
- Убедитесь, что электрическая проводка качественно сделана квалифицированным электриком.
- Не устанавливайте устройство на силовой кабель.
- Если устройство устанавливается на ковровое покрытие, при установке используйте подставку, что бы воздух мог циркулировать между полом и устройством. После использования машины всегда вытаскивайте штепсель из розетки и перекрывайте доступ воды. Отключайте от питания только за штепсель, не тяните за провод. Не трогайте штепсель и розетку влажными руками.
- Не перегружайте устройство.
- Стирайте только те вещи, которые предназначены для стирки в стиральной машине. Если у вас есть сомнения, проверьте бирку на одежде.
- Не располагайте по близости электрические обогреватели, свечи и т.д. возле прибора. Это может привести к деформации или воспламенению.
- Защитайте прибор от влаги. Иначе существует риск удара электрическим током и возгорания.
- Подсоедините устройство к розетке 220-240 Вт. Не используйте удлинители или двойники.
- Опустошите карманы вещей перед стиркой. Острые предметы, монеты, заколки, гвозди, камни, могут нанести серьёзные повреждения устройству. Несбалансированная масса может стать причиной вибрации. Если вибрация не прекращается и при стирке лёгкой загрузки – обратитесь в сервисный центр.
- Не стирайте и не сушите вещи, которые были очищены воспламеняемыми или взрывоопасными веществами (такими как воск, масло, краска, бензин, обезжиривающие вещества, керосин) Это может вызвать возгорание или взрыва.
- Не стирайте объекты, покрытые минеральными маслами (напр. нейлоновое покрытие, пластиковые ремни, т.д.) Если использовался пятновыводитель, убедитесь, что растворитель был тщательно удалён перед стиркой в машине. Масло может остаться в барабане перед стиркой, и при сушке вызвать возгорание.
- Не пользуйтесь устройством вблизи легковоспламеняющихся веществ, таких как нефть, бензин, воспламеняющийся газ. Такого рода вещества могут привести к взрыву. Не используйте взрывоопасные порошки
- Используйте кол-во смягчителя ткани по инструкции. Превышающее кол-во может испортить ткань.
- Чтобы не повредить замок, после стирки держите дверцу открытой.
- Убедитесь, что вся вода была слита из машины перед открытием барабана. Не открывайте дверцу, если вода осталась в барабане, иначе есть вероятность получить ожог.
- Дети и животные могут забраться в барабан. Проверяйте прибор перед использованием.
- Во время стирки стекло дверцы очень нагревается. Следите, что бы дети не дотрагивались до машинки во время стирки.
- Не пытайтесь чинить прибор самостоятельно. Неправильный ремонт может вызвать травмы и повреждение машины.
- Устройство должно обслуживаться только авторизованным сервисным центром с использованием оригинальных деталей.
- При утилизации вашей стиральной машины силовой кабель должен быть удален, а замок на зверце заблокирован с целью защиты детей.
- При установке на ковровое покрытие, убедитесь, что доступ к розетке не заблокирован.
- Если устройство оказалось под водой, обратитесь в сервисный центр. Есть опасность удара электрическим током и возгорания.
- Крышка фильтра и ящичек дозатора могут не открываться во время стирки.
- Храните стиральный порошок и моющие средства в недоступном для детей месте.

Утилизация

- Символ на устройстве, изображающий перечёркнутое мусорное ведро на колёсах, означает, что на изделие распространяется Директива 2002/96/ЕС.
- Электрические и электронные устройства должны утилизироваться отдельно от бытового мусора, через специальные места, указанные правительственными или местными органами власти.
- Правильная утилизация старого оборудования поможет предотвратить потенциально вредное воздействие на окружающую среду и здоровье человека.
- Для получения более подробных сведений о старом оборудовании обратитесь в администрацию города, службу, занимающуюся утилизацией, или в магазин, где был приобретен продукт.

Инструкции по безопасной установке

Не храните машину в местах с температурой ниже нуля или в местах с неблагоприятными погодными условиями. Стиральная машина должна быть заземлена в соответствии с требованиями местных органов Энергонадзора. Если машина установлена на полу с ковровым покрытием, покрытие не должно закрывать просвет между основанием машины и полом. В странах, где помещения могут быть заражены тараканами или другими паразитами, удалите особое внимание тому, что бы прибор всегда содержался в чистоте. Любые повреждения, причиной которых стали тараканы или другие паразиты, гарантийному ремонту не подлежат.

- Устанавливайте машину на ровный пол. Убедитесь, что ковровое покрытие и т.д. не препятствует вентиляции машины.**
- Запрещается компенсировать неровность пола подкладыванием под машину подставок из дерева, картона и аналогичных материалов.
 - Если невозможно избежать установки машины рядом с газовой или угольной плитой, следует проложить между ними изолирующую перегородку (85 см x 60 см) и расположить ее таким образом, чтобы она была повернута стороной с алюминиевой фольгой к плите.
 - Не устанавливайте машину в помещениях, где температура может опускаться ниже 0 градусов.
 - Позаботьтесь, чтобы место установки обеспечивало свободный доступ к машине для техника в случае ремонта.
 - При помощи ключа для транспортировочных болтов настройте высоту ножек машины так, что бы она стояла ровно и чтобы между верхней крышкой машины и рабочим столом был просвет не менее 20 мм.

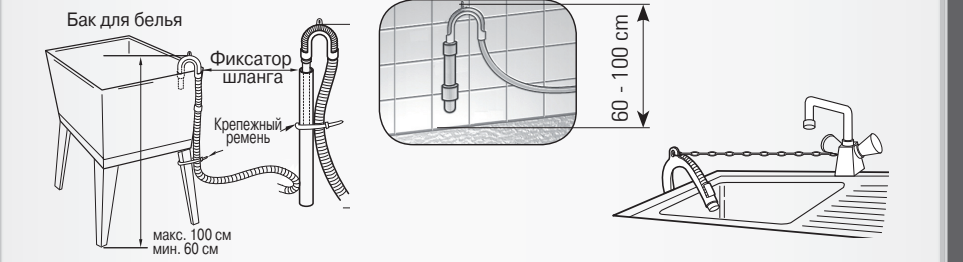
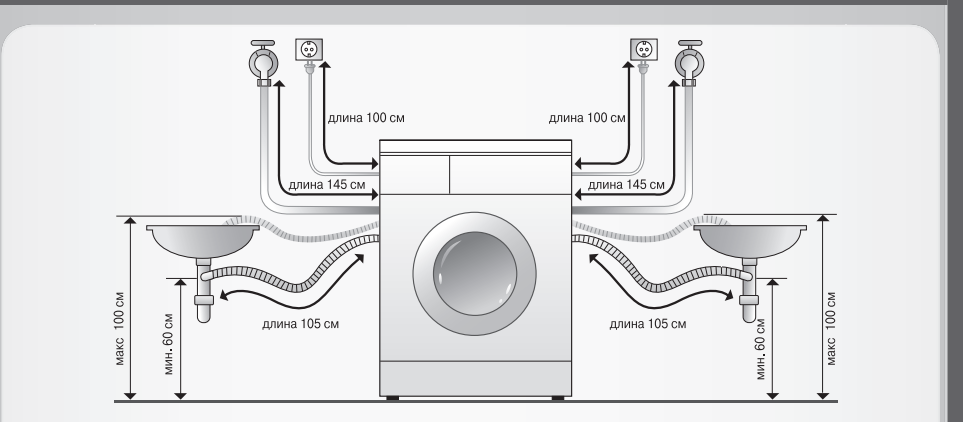
Большинство изделий рекомендуется подключать к отдельной розетке, то есть эта розетка должна подавать электричество только к одному изделию и не иметь дополнительных выходов или ответственных розеток. Дополнительно прочитайте страницу спецификации и инструкции пользователя. Не перегружайте розетки. Перегруженные, неисправные, несовременные стальные розетки, удлинительные шнуры, перетёртые электрошнуры, повреждённая или надтреснутая изоляция шнуров могут быть опасны. Данные неполадки могут стать причиной электрошока или пожара. Периодически проверяйте шнур изделия, и если заметите повреждения, отключите его, прекратив работу изделия, и произведите его замену на аналогичный шнур авторизованного производителя. Избегайте физических или механических повреждений электрошнура, таких как перекручивание, завязывание, сгибание шнура, защемление его дверью или чрезмерное его натягивание. Обратите особое внимание на штекеры, стальные розетки и место соединения шнура с изделием.

Данное изделие не предназначено для эксплуатации на море и в передвижных объектах, таких как передвижные дома и самолёты и т.д. Закройте запорный кран, если вы предполагаете не пользоваться машинкой некоторое время (напр. во время отпуска), особенно если в непосредственной близости в полу нет стока для воды. При перевозке изделия используйте оригинальные упаковочные материалы. При утилизации сломайте замок на дверце, что бы дети не могли запереться внутри. Упаковочные материалы (плёнка, пенопласт) могут представлять опасность для детей. Они могут привести к повреждениям! Храните упаковочные материалы в недоступном для детей месте.

- Место установки**
- Место установки должно быть чистым, сухим и ровным.
 - Установите машину на ровный надёжный пол.
 - При правильном размещении и выравнивании машина будет работать долго, надёжно и без сбоев.
 - Стиральная машина должна стоять абсолютно горизонтально и устойчиво.
 - Стиральная машина не должна качаться из угла в угол под тяжестью белья.
 - Место установки должно быть ровным, на пол не должны быть нанесены половые мастики или другие смазывающие вещества.
 - Следите за тем, что бы ножки оставались сухими. При намочении может возникнуть скольжение.

Наименование		Макс. мощность	2100 Вт
Электроснабжение		220-240 В~, 50 Гц	8 кг
Размер (ШxГxВ) мм:		600 x 590 x 850	Потребление воды 56 л (7л / кг)
Вес		63 кг	Допустимое давление воды 1.0-10 кгс/см² (100-1000кПа)

Подсоединение шланга для слива воды



- Шланг слива не должен располагаться выше 100 см над полом.
- Внимательное обращение со шлангом слива позволит избежать повреждения пола из-за протекания воды.
- Если шланг слива слишком длинный, не пытайтесь силой столкнуть его в стиральную машину. Это может стать причиной повышенного уровня шума.

Горизонтальное выравнивание



- Правильное размещение стиральной машины предотвращает появление шума и вибраций во время стирки. Устанавливайте машину на ровный надёжный пол, предпочтительно в углу комнаты.
- Если пол неровный, отрегулируйте ножки до необходимого уровня. (Не подкладывайте кусочки дерева под ножки). Убедитесь, что все 4 ножки устойчиво стоят на полу. Проверьте, чтобы прибор был установлен на одном уровне (используйте жидкость для проверки).

Подсоединение к электросети

- Не используйте удлинитель или двойной адаптер.
- Замена провода при его повреждении, должна проводиться только квалифицированным специалистом авторизованного сервисного центра с использованием оригинальных деталей.
- После использования прибора всегда отсоединяйте его от электрической сети и воды.
- Стиральная машина должна быть заземлена.
- Располагайте прибор так, чтобы розетка всегда находилась в легкодоступном месте.
- Ремонт стиральной машины должен проводиться только квалифицированным специалистом авторизованного сервисного центра с использованием оригинальных деталей. Ремонт неквалифицированными людьми может причинить серьёзные повреждения. Обращайтесь к вашему сервисному центру.
- Не устанавливайте стиральную машину в помещениях, где температура может упасть до температуры ниже 0 градусов. Замерзшие шланги могут лопнуть под давлением. Электронное управление может не работать при понижении температуры.
- Если машина устанавливается в зимний период, перед использованием подержите ее несколько часов при комнатной температуре.

Подсоединение шланга для подачи воды

Используйте шланг, который поставлялся вместе с машиной. Не используйте старый шланг повторно.

Давление воды в системе должно быть в пределах 1.0-10 кгс/см² (100кПа~1000кПа)

При подсоединении к клапану не допускайте расслаивания шланга.

Если давление воды превышает 1000 кПа, необходимо установить устройство понижения давления.

- Для предотвращения протекания к шлангу для подачи воды прилагается две прокладки.
- Проверьте плотность соединения шлангов.
- Периодически проверяйте состояние шлангов и замените их при необходимости.
- Убедитесь что шланг не перекручен и не сдавлен.

Если после подсоединения вода капает из шланга, повторите подсоединение заново. Используйте обычный тип крана для подачи воды. Если вентиль слишком большой, удалите разбивочное кольцо перед тем, как вставить кран в адаптер.

Удаление упаковочных элементов

- С целью защиты от повреждения при транспортировке в машине закреплены транспортировочные болты. Осторожно! Тяжелый груз!
- Перед использованием следует удалить упаковочные элементы и транспортировочные болты.
- Обязательно выньте упаковочную вставку из-под машины.

Сохраните оригинальную упаковку для перемещения в будущем. Утилизируйте упаковочные элементы в соответствии с местным законодательством.

Удаление транспортировочных болтов

Для предотвращения повреждения внутренних деталей машины при транспортировке 4 транспортировочных болта закреплены внутри. Если болты не удалить, они могут вызвать вибрацию, чрезмерный уровень шума и сбой в работе машины.

Выньте 4 болта вместе с резиновыми заглушками, слегка повернув заглушки.

Отвинтите 4 болта при помощи гаечного ключа, который входит в комплект.

Каждый раз при перемещении машины транспортировочные болты необходимо закручивать.

Сохраните 4 болта и гаечный ключ, так как в будущем они могут пригодиться. Используйте болты при транспортировке.

Требования к установке

Горизонтальный пол: Допустимый наклон пола под стиральной машиной 1°.

Электрическая розетка: должна находится не далее 100 см от любой стороны стиральной машины. Не включайте в одну розетку несколько приборов сразу, т.к. это может привести к перегрузке.

Свободное пространство: по бокам и с задней стороны машины. (10см: сзади/ 2см:справа и слева). Не кладите и не храните хозяйственные принадлежности на стиральной машине. Они могут повредить покрытие и систему управление машиной.

Подготовка

Проверка машины

Не используйте повреждённую машину! В случае поломки, вытасщите штепсель из розетки и перекройте кран.

Подсоединение воды

Поверните кран, дайте доступ воды

Повесьте шланг для сточной воды

Изгиб шланга присоедините к крану для воды

Поместите штепсель в розетку

Никогда не трогайте штепсель и розетку влажными руками! Не пытайтесь отсоединить штепсель от розетки, дергая за шнур.

Забота о стиральной машине во время стирки

- Вытасщите все посторонние предметы из карманов
- Удалите металлические детали
- для деликатных тканей используйте сетку для стирки
- застегните молнии и застёжки

Сортировка одежды по степени загрязнённости

Сильно загрязнённая - стирайте новые вещи отдельно
..... - не замачивайте
Средне загрязнённая - обработайте трудно выводимые пятна
Слабо загрязнённая - заранее замачивайте

Смягчение воды

- для жёсткой воды
- используйте смягчители воды

Забота о барабане во время стирки

- Удалите все упаковочные материалы
- оставляйте дверцу открытой для просушки барабана
- регулярно проверяйте плотность прилегания резиновых прокладок

Экологическая стирка

- максимально заполните барабан
- не застирывайте, если это возможно
- используйте короткие программы, если это возможно

Символы по уходу за текстильными изделиями

- Температура стирки
- Разрешено гладить при максимальной температуре не более 150°
- Не отжимать и не высушивать
- Сушить на горизонтальной поверхности
- Стирка запрещена
- Разрешено гладить при максимальной температуре 200°
- После отжима разрешена вертикальная сушка
- Не использовать отбеливающие средства, содержащие хлор.
- Разрешена стирка с отбеливателями, содержащими хлор, использовать только холодную воду.
- Разрешено гладить при максимальной температуре 110°, не пользоваться паром
- Запрещено гладить
- Сушить без отжима в подвешенном состоянии

Выдвижной отсек для порошка

- A Предварительная стирка**
Для умеренно загрязненного белья используйте небольшое количество средства для стирки. Не используйте предварительную стирку. Используйте жидкое средство для стирки.
- B Основная стирка**
Для очень загрязненного белья наполните отсек 1/4 порции порошка и выберите программу предварительной стирки
- C Смягчитель ткани**
Для предотвращения максимального урона ткани. Сильно густой смягчитель необходимо разводить небольшим количеством воды.

Таблица программ стирки

Программа	Тип ткани	Температура. (Опции)	Опции	Максимальная нагрузка
Хлопок	Цветные ткани (рубашки, сорочки, пижамы) и слабо загрязненное белое белье из хлопка (нижнее белье)	60°C (Холодн., 30°C, 40°C, 95°C)	- Режим таймера - Интенсивная - Замачивание - Предварительная стирка	Номинал
Хлопок Быстро	Слабо загрязненное белье и небольшая загрузка	40°C (Холодн., 30°C, 60°C)	- Без складок - Полоскание+Отжим	Меньше чем 6.0 кг
Синтетика	Полиамид, Акрил, Полиэстер	60°C (40°C, 95°C)	- Супер полоскание	Меньше чем 4.0 кг
Одежда малыша	Стирка детского белья	60°C (40°C, 95°C)		Меньше чем 4.5 кг
Пуховое одеяло	Хлопковые постельные принадлежности с рисунком и вышивкой, пуховые одеяла, подушки, одеяла, диванные покрытия с легким ворсом и вышивкой.	40°C (Холодн., 30°C)		1 королевский размер (9 предметов верхней одежды)
Деликат.	Нежные деликатные ткани	30°C (Холодн., 40°C)	- Режим таймера - Интенсивная - Без складок - Полоскание+Отжим	Меньше чем 2.0кг
Ручная стирка	"Ручная стирка", деликатная одежда и шерсть	30°C (Холодн., 40°C)		
Шерсть	Шерсть, предназначенная для стирки в стиральной машине	40°C (Холодн., 30°C)		
Быстро 30	Смешанный хлопок, смешанный полиэстер, платья, рубашки, блузы.	30°C (Холодн., 40°C)		

Температура: Установите подходящую температуру воды при стирке. Всегда следуйте рекомендациям производителя, приведенным на бирках или в инструкциях.

Интенсивная: В случае если одежда сильно загрязнена, воспользуйтесь опцией «Интенсивная стирка».

Установка программы с опцией «Хлопок 60°C + Интенсивная стирка» произведена в соответствии со стандартами EN60456 и IEC60456.

Предварительная Стирка: В случае если белье сильно загрязнено, рекомендуется «Предварительная Стирка».

Доступно в программах «Хлопок», «Хлопок Быстро», «Синтетика», и «Одежда малыша».

Без складок: Для избежания складок на одежде выберите данную опцию.

Супер полоскание: Для высокой эффективности и лучшего результата при полоскании, вы можете выбрать опцию "Дополнительное полоскание".

Опция автоматически установлена в режиме Одежда малыша.

Программа стирки шерстяных вещей одобрена торговой маркой Woolmark с использованием средств для машинной стирки Woolmark в соответствии с условиями стирки указанными на этикетке изделия, а также производителем данной стиральной машины M0806.

Примечание
Рекомендуется использовать деликатные средства для стирки шерстяных вещей. Для программы стирки шерстяных вещей характерно медленное вращение барабана и низкая скорость отжима в целях деликатного ухода.

Внимание: Храните все стиральные порошки и другие средства для стирки в не доступном для детей месте. Возможно отравление!

Сортировка белья

Обратите внимание на специальные бирки на белье - Уровень загрязнения - Тип ткани / цвет -

Загрузка белья

Проверьте края уплотнителя двери, нет ли мелких предметов, которые могут быть зажаты. Проверьте барабан, нет ли предметов от предыдущей загрузки, случайно оставшихся. Убедитесь, что нет одежды, зажатой между уплотнителем и дверью.

Наполните средство для стирки

Количество стирального порошка определяется согласно инструкции его производителя

Питание

Нажатию кнопки Питания

Выбор Программы

Нажатию кнопки Программы

Выбор Опции

Предв. / Замачивание / Без складок / Полоск.+Отжим

Выбор Режима Полоскания и Температуры стирки

Предв. / Замачивание / Без складок / Полоск.+Отжим

Дополнительные программы

Режим таймера / Предпочитаемый / Интенсивная / Супер полоскание

Контрольная панель

Выдвижной отсек для порошка и смягчителя

Барабан

Дверца на нижней панели

Закрутить кран

- Перекрывать воду
- Очистить машину
- Отключить машину от сети

Дополнительные шаги

- Выключение кнопки питания
- Оставьте дверцу машины открытой, чтобы барабан просох

Вытасщите белье

- Откройте дверцу
- Вытасщите белье

Нажмите окончания цикла стирки

Нажмите кнопку Старт/Пауза Для того, чтобы начать стирку.



Нажмите кнопку Старт/Пауза Для того, чтобы начать стирку.

Дополнительные программы

Режим Таймера

Установка «Режима Таймера» определяет время остановки стиральной машины
Как установить «Режим Таймера»
- Нажмите кнопку питания.
- Выберите требуемую программу.
- Нажмите кнопку «Режим Таймера» и установите требуемое время.
- Нажмите кнопку Старт/Пауза.

Предпочитаемый

• Функция «Предпочитаемый» позволяет сохранить выбранный режим для последующего использования.
• Чтобы установить функцию «Предпочитаемый» необходимо:
1. Выбрать функцию «Предпочитаемый».
2. Выбрать режим, количество полосканий, скорость отжима, температуру воды, т.д.
3. Нажмите и удерживайте кнопку «Предпочитаемый» 3 секунды (пока не прозвучат 2 звуковых сигнала). Таким образом, ваши установки сохраняются в памяти стиральной машины. Для последующего использования выберите функцию «Предпочитаемый» и нажмите «Старт/Пауза».

Интенсивная

В случае, если одежда сильно загрязнена, воспользуйтесь опцией «Интенсивная Стирка»
- Выбрав опцию «Интенсивная стирка», время стирки может быть увеличено в зависимости от выбранной программы.
- Для использования данной опции, нажмите кнопку этой опции один раз до начала программы стирки.

Дополнительное полоскание

Для высокой эффективности и лучшего результата при полоскании Вы можете выбрать опцию "Дополнительное Полоскание"
Опция доступна с программами: Хлопок, Хлопок Быстро, Синтетика и Одежда Малыша. Автоматически установлена с программой Одежда Малыша. Включается индикатор температуры.

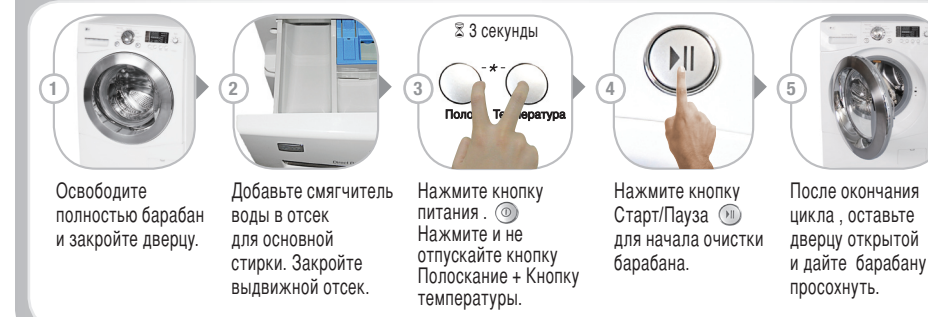
Блокировка от детей

Выберите эту опцию для блокировки кнопок на панели управления, чтобы избежать случайного изменения программы стирки детьми

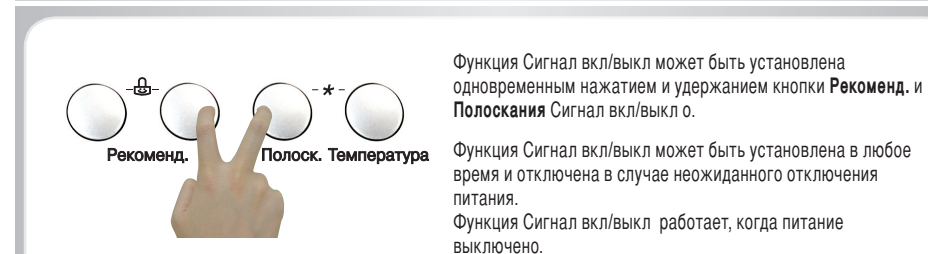


Чистка барабана

Чистка барабана является специальной программой для чистки внутренней части стиральной машины. При этом режиме используется наибольшее количество воды и самая высокая скорость отжима. **Выполняйте данную процедуру регулярно.**



Сигнал вкл/выкл



Функция Сигнал вкл/выкл может быть установлена одновременным нажатием и удержанием кнопки **Рекоменд.** и **Полоскания** Сигнал вкл/выкл о.
Функция Сигнал вкл/выкл может быть установлена в любое время и отключена в случае неожиданного отключения питания.
Функция Сигнал вкл/выкл работает, когда питание выключено.

Чистка стиральной машины и Обслуживание

Важно: Перед чисткой внутренних частей стиральной машины отключите шнур питания от сети во избежания электрошока.

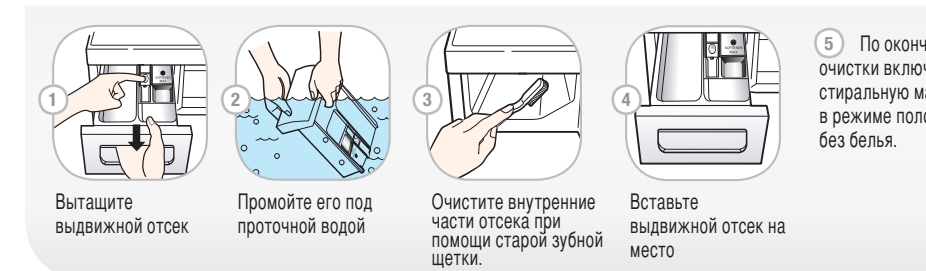
Чистка фильтра поступающей воды



Чистка фильтра грубой очистки



Очистка выдвижного отсека для порошка и кондиционера



Чистка стиральной машины

Важно: Не используйте этиловый спирт, растворители или другие подобные вещества.

Чистка внешних частей
Тщательный уход за стиральной машиной позволит продлить срок ее службы. Внешние части машины следует промывать теплой водой с нейтральным моющим средством. После мытья протрите машину чистой тряпкой и дайте ей высохнуть. Избегайте царапания поверхности острыми предметами. Никогда не промывайте машину при помощи шланга.

Чистка внутренних частей
Протрите на сухую круглую дверцу машины, резиновую прокладку и окно. Включите программу стирки с использованием горячей воды. При необходимости повторите процесс.