

SE

Svenska, 1

FI

Suomi, 13

NO

Norsk, 25

DK

Dansk, 37

CIS

РУССКИЙ, 49

AVTXL 129

Innehåll

Installation, 2-3

Uppackning och nivåjustering, 2
Anslutningar av vatten och el, 2-3
Första tvättcykeln, 3
Tekniska data, 3

Beskrivning av tvättmaskinen, 4-5

Manöverpanel, 4
Hur du gör rent tvättmedelsfacket, 5
Kontrolllampor, 5

Start och Program, 6

Kortfattat: att starta ett program, 6
Programtabell, 6

Personliga Inställningar, 7

Inställning av temperaturen, 7
Inställning av centrifugeringen, 7
Funktioner, 7

Tvättmedel och tvättgods, 8

Tvättmedelsfack, 8
Blekningscykel, 8
Förbered tvättgodset, 8
Särskilda plagg, 8
Woolmark Platinum Care, 8

Råd och föreskrifter, 9

Allmän säkerhet, 9
Bortskaffning, 9
Skydda och respektera miljön, 9

Underhåll och skötsel, 10

Avstängning av vatten och el, 10
Rengöring av tvättmaskinen, 10
Rengöring av tvättmedelsfacket, 10
Skötsel av luckan och trumman, 10
Rengöring av pumpen, 10
Kontrollera vatteninloppsslangen, 10
Hur du gör rent tvättmedelsfacket, 10

Fel och åtgärder, 11

Assistens, 12

Innan du kallar på Servicetjänsten, 12

SE

Hotpoint
ARISTON

Installation

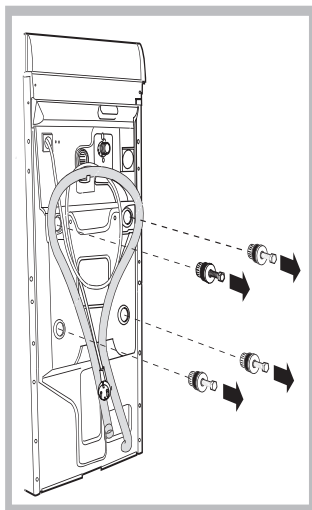
SE

! Det är viktigt att denna bruksanvisning bevaras så att den kan konsulteras vid behov. Vid försäljning, överlåtelse eller flytt ska du försäkra dig om att bruksanvisningen förblir tillsammans med tvättmaskinen så att den nye ägaren kan ta del av dess information och varningar.

! Läs instruktionerna noggrant: där finns viktig information om installation, användning och säkerhet.

Uppackning och nivåjustering

Uppackning



1. Ta ur tvättmaskinen ur förpackningen.
2. Kontrollera att tvättmaskinen inte skadats under transporten. Om det skulle finnas skador ska du inte ansluta den utan kontakta återförsäljaren.
3. Ta bort de fyra skruvarna och gummidelen med dess avståndsbricka, som sitter på bakstycket, och som skyddat

maskinen under transporten (se figur).

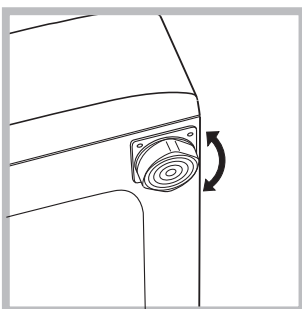
4. Stäng igen hålen med de medföljande plastpluggarna.

5. Spar alla delar: om tvättmaskinen måste flyttas ska de monteras tillbaka.

Observera! om skruvarna ska användas igen ska de kortaste skruvarna monteras överst

! Förpackningsmaterialet får inte användas av barn som leksaker

Nivåjustering



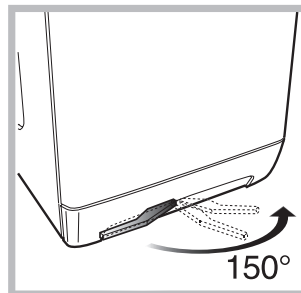
arbetsplanet, får inte överstiga 2°.

1. Installera tvättmaskinen på ett hårt och jämnt underlag utan att stödja den mot väggar, möbler eller annat.

2. Om golvet inte skulle vara fullständigt plant kan ojämnheten kompenseras genom att de främre fötterna dras åt eller lossas (se figur); lutningsvinkeln, mätt på

En ordentligt utförd nivåjustering ger maskinen stabilitet och hindrar uppkomsten av vibrationer, buller samt att maskinen flyttar sig under användningen. Om golvet har heltäckningsmatta eller en annan matta ska fötterna justeras på så sätt att det finns tillräckligt utrymme under tvättmaskinen för ventilationen.

Placering, förflyttning.

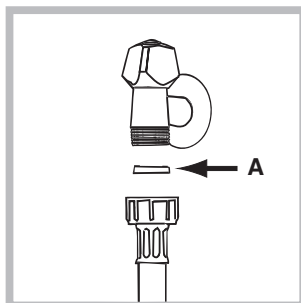


Om din tvättmaskin är försedd med en särskild vagn med utfällbara hjul kan du lätt flytta den.. För att denna vagn ska sänkas så att man kan flytta maskinen utan ansträngning ska du dra i den svarta spaken som sitter nedtill till vänster under sockeln. När du

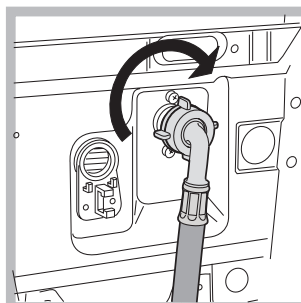
har flyttat maskinen ska den återföras till ursprungsläget. Maskinen är nu stadigt placerad. (Se figur, endast på vissa modeller).

Anslutningar av vatten och el

Anslutning av vatteninloppsslangen



1. För in packningen A i inloppslangens ände och skruva fast den till en kallvattenkran som har en öppning med 3/4 gasgång (se figur). Innan du ansluter slangen ska du låta vattnet rinna tills det är helt klart.



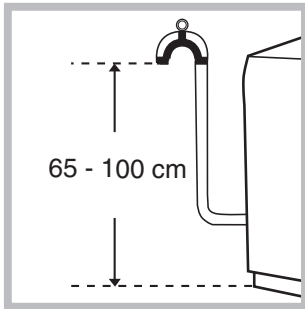
2. Anslut inloppsslangen till tvättmaskinen genom att skruva fast den till det avsedda vattenuttaget i den bakre delen uppe till höger (se figur).

3. Se till att slangen inte har några veck eller är hopklämd.

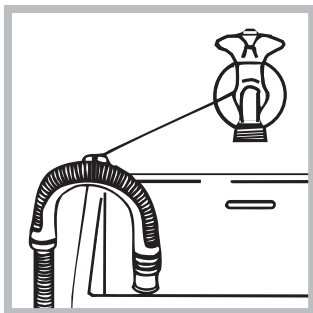
! Kranens vattentryck måste befinna sig inom de värden som finns i tabellen över Tekniska Data (se sidan intill).

! Om längden på inloppsslangen inte är tillräcklig ska du vända dig fackhandeln eller en auktoriserad tekniker.

Anslutning av avloppsslangen



Anslut avloppsslangen, utan att böja den, till en avloppsledning eller ett väggavlopp som är placerat på en höjd mellan 65 och 100 cm från marken;



eller lägg den i ett handfat eller ett badkar och bind fast den bifogade skenan till kranen (se figur). Den fria slangänden får inte vara nedsänkt i vatten.

! Vi avråder från att använda förlängningsslangar; om det ändå skulle vara nödvändigt måste förlängningsslangen ha samma diameter som originalslangen och den får inte vara längre än 150 cm.

Elanslutning

Innan du sätter i kontakten i uttaget ska du försäkra dig om att:

- uttaget är jordat och normenligt;
- uttaget klarar maskinens maxeffekt som anges i tabellen över Tekniska Data (se intill);
- spänningstillförseln befinner sig inom de värden som anges i tabellen över Tekniska Data (se intill);
- Uttaget passar ihop med tvättmaskinens stickkontakt. Om det inte förhåller sig på detta vis ska du byta ut uttaget eller kontakten.

! Tvättmaskinen får inte installeras utomhus, inte ens om installationsplatsen skyddas av ett tak, eftersom det är mycket farligt att utsätta den för regn och övader.

! När tvättmaskinen har installerats ska strömuttaget vara lättåtkomligt.

! Använd inte skarvsladdar eller multipelkontakter.

! Sladden får inte böjas eller tryckas ihop.

! Driftsladden får endast bytas ut av behöriga tekniker.

Observera! Företaget avsäger sig allt ansvar om dessa föreskrifter inte respekteras.

Första tvättcykeln

Efter installationen, innan du börjar använda maskinen, ska du utföra en tvättcykel med tvättmedel men utan tvättgods, genom att ställa in ett program på 90°C utan förtvätt.

Tekniska data

Modell	AVTXL 129
Mått	bredd 40 cm höjd 85 cm djup 60 cm
Kapacitet	från 1 till 6 kg
Elanslutningar	Se märkskylten med tekniska egenskaper som sitter på maskinen
Vattenanslutningar	Max. tryck 1 MPa (10 bar) min. tryck 0,05 MPa (0,5 bar) trummans kapacitet 42 liter
Centrifugeringshastighet	upp till 1200 varv/min
Tvättprov har utförts i enlighet med standard EN 60456	program 3; temperatur 60°C; utförd med 6 kg last.

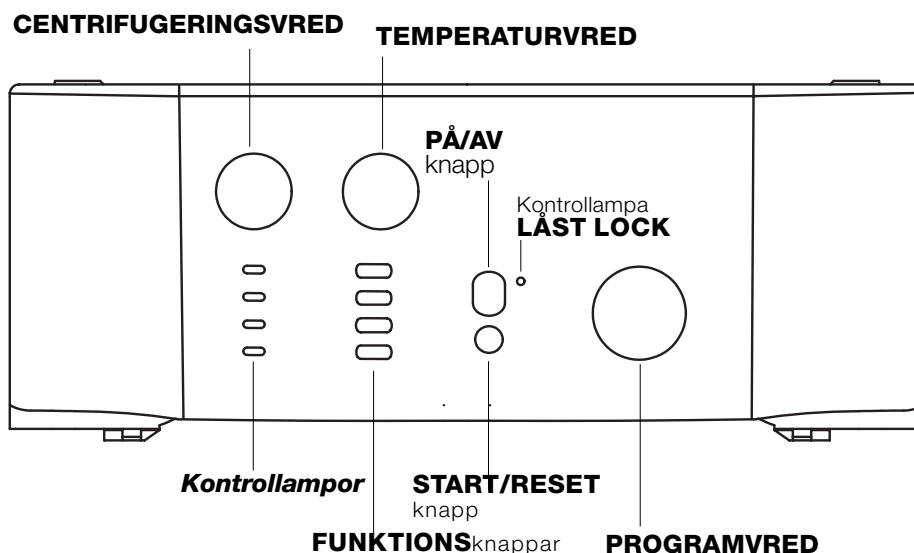


Denna utrustning är i enlighet med följande EU-direktiv:
- 89/336/EU från 03/05/89 (elektromagnetisk kompatibilitet) och följande ändringar
- 2006/95 CE (Lågspänning)
- 2002/96/CE

Beskrivning av tvättmaskinen

SE

Manöverpanel



Tvätmedelsfack för påfyllning av tvättmedel och tillsatser (se sid. 8).

Kontrollampor för att se var i tvättprogrammet maskinen befinner sig. Om Delay Timerfunktionen har ställts in visar de hur lång tid som återstår innan programmet startas (se sid. 5).

CENTRIFUGERINGSVRED för att ställa in eller utesluta centrifugeringen (se sid. 7).

FUNKTIONSKNAPPAR för att välja tillgängliga funktioner. Knappen till vald funktion förblir tänd.

TEMPERATURVRED för att ställa in rätt temperatur eller tvätt i kallvatten (se sid. 7).

PÅ/AV knapp. för att sätta på och stänga av tvättmaskinen.

START/RESET knapp för att starta programmen eller annullera felaktiga inställningar.

Kontrollampa **PÅ/LÅST LOCK** för att veta om tvättmaskinen är påsatt (blinkande) och om luckan går att öppna (fast) (se sid. 5).

PROGRAMVRED för att ställa in program (se sid. 6). Under programmets gång förblir vredet stillastående.

☞○ **Kontrollampa PÅ/ LÅST LUCKA:**

Tänd kontrollampa meddelar att luckan är blockerad för att förhindra att den öppnas oavsiktligt; för att undvika skador måste du vänta tills kontrollampan blinkar innan du öppnar luckan; för att undvika skador måste du vänta tills kontrollampan blinkar innan du öppnar luckan.

! Om kontrollampan PÅ/LÅST LUCKA blinkar snabbt samtidigt som minst en annan kontrollampa, signalerar detta ett feltilstånd (se sid. 7).

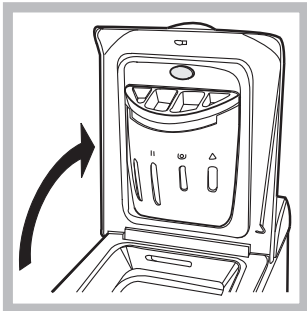


Fig. 1

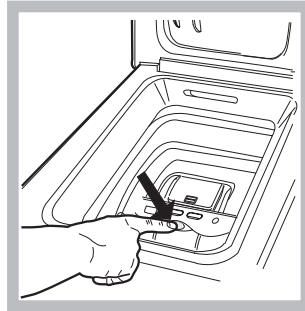


Fig. 2

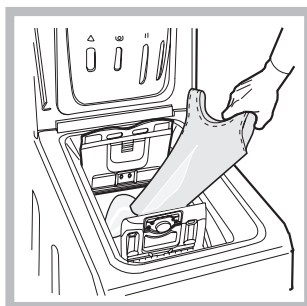


Fig. 3

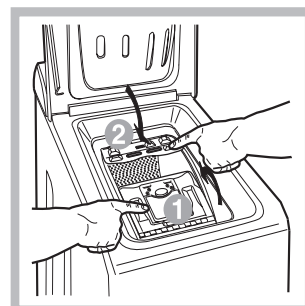


Fig. 4

A) Öppning. (Fig. 1).

Lyft upp det yttre locket och öppna det helt

B) Öppning av trumman (Soft opening):

Tryck med ett finger på den knapp som indikeras i figur 2 och trumman öppnas varsamt.

C) Införsel av tvättgods. (Fig. 3)

D) Stängning. (Fig. 4)

- stäng trumman ordentligt genom att först sänka den främre luckan och, genom att stödja dig på den, därefter den bakre;
- försäkra dig om att hakarna på den främre luckan är perfekt iförda i sätet på den bakre luckan;
- när du hör ett klick från fasthaken ska du utöva ett lätt tryck nedåt på bägge luckorna som inte ska hakas loss;
- stäng slutligen det yttre locket.

Kontrollampor

Kontrolllamporna förser dig med viktig information . De upplyser dig om att:

Pågående fas:

Under tvättcykeln tänds kontrolllamporna successivt för att upplysa om hur programmet framskrider.

 Förtvätt

 Tvätt

 Sköljning

 Centrifugering

Obs: under tömningsfasen tänds kontrolllampan för centrifugeringsfasen.

Funktionsknappar

FUNKTIONSKNAPPARNA fungerar även som kontrollampor.



När du väljer en funktion tänds motsvarande knapp . Om den funktion som valts inte är förenlig med det inställda programmet, kommer knappen att blinka och funktionen aktiveras inte.

Om du ställer in en funktion som inte är förenlig med en funktion som tidigare valts, kommer endast det sista valet att aktiveras.






Start och Program

SE

Kortfattat: att starta ett program

- Tryck på knapp  för att sätta på tvättmaskinen. Alla kontrollampor tänds under några sekunder för att därefter slockna och kontrollampan PÅ/BLOCKERAD LUCKA börjar blinka.
- Lägg i tvätten, fyll på tvättmedel och tillsatser (se sid. 8) och stäng därefter luckorna och locket.
- Ställ in önskat program med PROGRAMvredet.
- Ställ in tvättemperaturen (se sid. 7).
- Ställ in centrifugeringshastigheten (se sid. 7).
- Tryck på START/RESETknappen för att starta programmet. Håll START/RESETknappen nedtryckt i minst 2 sekunder om du vill radera ett program.
- När programmet är klart kommer kontrollampan PÅ/BLOCKERAD LUCKA att börja blinka för att meddela att luckan går att öppna. Ta ur tvätten och lämna luckan på glänt så att trumman torkar. Tryck på knapp  för att stänga av tvättmaskinen.

Programtabell

Typ av material och typ av smuts	Program	Temperatur	Tvättmedel		Sköljmedel	Tillval Blekning / Blekmedel	Cykelns längd (minuter)	Beskrivning av tvättcykeln
			förtvätt.	Tvätt				
Bomull								
Mycket smutsig vittvätt (lakan, dukar o.s.v.)	1	90°C	•	•	•		175	Förtvätt tvätt, sköljningar, mellanliggande centrifugering och centrifugering vid slutet
Mycket smutsig vittvätt (lakan, dukar o.s.v.)	2	90°C		•	•	Skonsam / Normal	160	Tvätt, sköljningar, mellanliggande centrifugering och centrifugering vid slutet
Mycket smutsig tålig vit- och kulörtvätt	3	60°C		•	•	Skonsam / Normal	150	Tvätt, sköljningar, mellanliggande centrifugering och centrifugering vid slutet
Lätt smutsig vittvätt och ömtåliga färger (skjortor, tröjor o.s.v.)	4	40°C		•	•	Skonsam / Normal	99	Tvätt, sköljningar, mellanliggande centrifugering och centrifugering vid slutet
Ömtålig lättsmutsad kulörtvätt	5	30°C		•	•	Skonsam / Normal	92	Tvätt, sköljningar, mellanliggande centrifugering och centrifugering vid slutet
Syntet								
Mycket smutsig kulörtvätt med tåliga färger (spädbarnskläder o.s.v.)	6	60°C		•	•	Skonsam	80	Tvätt, sköljningar, mot skrynklor-funktion eller skonsam centrifugering
Mycket smutsig kulörtvätt med tåliga färger (spädbarnskläder o.s.v.)	7	50°C		•	•	Skonsam	75	Tvätt, sköljningar, mot skrynklor-funktion eller skonsam centrifugering
Ömtålig kulörtvätt (alla typer av lätt smutsade kläder)	8	40°C		•	•	Skonsam	71	Tvätt, sköljningar, mot skrynklor-funktion eller skonsam centrifugering
Ömtålig kulörtvätt (alla typer av lätt smutsade kläder)	9	30°C		•	•		30	Tvätt, sköljningar och skonsam centrifugering
Ömtåligt								
Ylle	10	40°C		•	•	Skonsam	50	Tvätt, sköljningar och skonsam centrifugering
Mycket ömtåliga material (gardiner, silke, viskos o.s.v.)	11	30°C		•	•		52	Tvätt, sköljningar, mot skrynklor-funktion eller tömning
PARTIELLA PROGRAM								
Sköljning					•	•		Sköljningar och centrifugering
Skonsam sköljning					•	•		Sköljning, mot skrynklor-funktion eller tömning
Centrifugering								Tömning och kraftig centrifugering
Skonsam centrifugering								Tömning och skonsam centrifugering
Tömning								Tömning

Anmärkningar

För beskrivningen av Mot skrynklorfunktionen: se Stryk mindre, på *sidan intill*. De data som återges i tabellen har ett indikativt värde.

Specialprogram

Daglig 30' (program 9 för syntet) har utarbetats för att tvätta lätt smutsade plagg på kort tid: det tar bara 30 minuter och gör att du på så sätt spar energi och tid. Om du ställer in program (9 på 30 °C) går det att tvätta olika material tillsammans (förutom ylle och silke) med en maxlast på 3 kg. *Vi rekommenderar dig att använda flytande tvättmedel.*

Inställning av temperaturen

Tvätttemperaturen ställs in när du vrider på TEMPERATURvredet (se Programtabellen på sid. 6).
Temperaturen kan sänkas ned till tvätt i kallvatten .

SE

Inställning av centrifugeringen

Centrifugeringshastigheten på det valda programmet ställs in när du vrider på CENTRIFUGERINGsvredet.
Programmets maxhastigheter är:

Program	Maxhastighet
Bomull	1200 varv/min
Syntet	800 varv/min
Ylle	600 varv/min
Silke	nej

Centrifugeringshastigheten kan sänkas eller uteslutas med hjälp av symbol .

Maskinen förhindrar automatiskt att en kraftigare centrifugering, än den som är den maximalt avsedda för varje program, utförs.

! För att undvika överdrivna vibrationer fördelar maskinen lasten på ett jämnt sätt före varje centrifugering. Det sker genom att ett antal rotationer utförs i följd med en hastighet som är något högre än tvätthastigheten.
Om lasten trots upprepade försök inte fördelas perfekt, kör maskinen en centrifugering med lägre hastighet än vad som var avsett.

Vid mycket stor obalans utför maskinen fördelningen av tvätten i stället för centrifugeringen.

De eventuella försöken till balansering kan förlänga den totala tiden för programslut till max. 10 minuter.

Funktioner

Tvättmaskinens olika avsedda tvättfunktioner ser till att du alltid får en ren och vit tvätt. För att aktivera funktionerna:

- tryck på knappen för önskad funktion enligt nedanstående tabell;
- knappen tänds för att meddela att funktionen är aktiv.

Obs: Om knappen blinkar snabbt betyder det att funktionen i fråga inte går att välja för det program som ställts in.

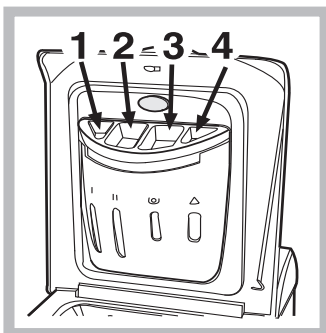
Funktioner	Effekt	Instruktioner för användningen	Aktiv med program:
Super Wash 	Tvättar oklanderligt rent, synbart mycket vitare än <i>Klass A</i> standarden.	Den går inte att använda med funktionen SNABB.	1, 2, 3, 4, 5, 6, 7, 8
Stryk mindre 	Minskar skrynklorna på tyget, vilket underlättar strykningen.	När du ställer in denna funktion kommer programmen 6, 7, 8, 11 och Skonsam sköljning att avbrytas med tvätten blötlagd (Mot skrynklor) och kontrollampen för Sköljningsfasen blinkar: - tryck på START/RESETknappen för att fullfölja cykeln; - om du endast vill utföra tömningen ska du positionera vredet på symbolen för och trycka på START/RESETknappen.	Alla utom 1, 2, 9, 10, Tömning.
Snabb 	Nedbringar längden på tvättcykeln med cirka 30%.	Den går inte att använda med funktionen SUPER WASH.	1, 2, 3, 4, 5, 6, 7, 8 Sköljning
Extra Sköljning 	Ökar sköljefekten.	Bör användas när tvättmaskinen har full last och höga doser tvättmedel.	1, 2, 3, 4, 5, 6, 7, 8, Sköljningar.

Tvättmedel och tvättgodset

SE

Tvättmedelsfack

Ett gott tvättresultat beror även på att tvättmedlet doseras korrekt: en överdriven dosering innebär inte att tvätten blir renare utan orsakar istället att tvättmaskinen får beläggningar och att miljön förorenas.



Dra ut tvättmedelsfacket och fyll på tvättmedel och tillsatser enligt följande.

fack 1: Tvättmedel för förtvätt (pulver)

fack 2: Tvättmedel (i pulver eller flytande form)

Det är bäst att tillsätta flytande tvättmedel direkt inuti trumman med hjälp av den särskilda doseringskulan.

fack 3: Tillsatser (sköljmedel, o.s.v.)

När du fyller på sköljmedel i fack 3 ska du se till att inte överskrida "max" nivån.

Sköljmedlet tillförs automatiskt i maskinen under sista sköljningen. När tvättprogrammet är klart finns det lite vatten kvar i fack 3. Detta behövs när mycket trögflytande sköljmedel ska tillsättas eller för att späda ut de som är koncentrerade. Om det blir kvar mer vatten än normalt i fack 3 betyder det att tömningsanordningen är tilltäppt. För rengöring se sid. 10.




tilläggsfack 4: Blekmedel

! Använd inte tvättmedel avsett för handtvätt eftersom dessa bildar för mycket lödder.

Blekningscykel

Traditionellt blekmedel används endast för vita tåliga material, medan **milt** blekmedel används för syntetmaterial och ylle.

När du håller i blekmedel ska du inte överskrida markeringen för "max" som är indikerad på tilläggsfack 4 (se figur).

Om du endast ska bleka ska du fylla på blekmedel i tilläggsfacket 4 och ställa in programmet Sköljning  (för bomullstyger) eller Skonsam sköljning  (för syntetmaterial) och funktions knapper .

Förbered tvättgodset

- Dela upp tvätten beroende på:
 - typ av material / symbolen på etiketten.
 - färgerna: separera färgade plagg från vita.
- Töm fickorna och kontrollera knapparna.
- Överskrid inte de angivna värdena, som avser vikten för torr tvätt:
 - Tåliga material: max 6 kg
 - Syntetmaterial: max 2,5 kg
 - Ömtåliga material: max 2 kg
 - Ylle: max 1 kg

Hur mycket väger tvätten?

- 1 lakan 400-500 g
- 1 örngott 150-200 g
- 1 bordsduk 400-500 g
- 1 morgonrock 900-1200 g
- 1 handduk 150-250 g

Särskilda plagg

Gardiner: vik ihop dem och lägg dem i ett örngott eller en nätpåse. Tvätta dem separat och överskrid inte halv last. Använd program 11 som automatiskt utesluter centrifugeringen.

Dunjackor och vindjackor: om fyllningen består av gåsdun eller anddun kan de tvättas i maskin. Vänd plaggen avigt och lasta max 2-3 kg, upprepa sköljningen en eller två gånger och använd skonsam centrifugering.


Tennisskor: gör rent dem från lera. De går att tvätta tillsammans med jeans och tåliga plagg, men ska inte tvättas tillsammans med vittvätt.

Ylle: för att erhålla bästa resultat ska du använda ett särskilt tvättmedel och inte lasta mer än 1kg.

Woolmark Platinum Care

Skonsamt som att tvätta för hand.



Hotpoint Ariston har infört en ny överlägsen prestationsstandard som erhållit den värdefulla märkningen Woolmark Platinum Care av The Woolmark Company. Om logotypen Woolmark Platinum Care finns på tvättmaskinen kan du tvätta ylleplagg märkta med etiketten "Handtvätt" (M.0303) med utmärkt resultat: Ställ in program 10 för alla plagg som är märkta med "Handtvätt"  och använd särskilt tvättmedel (max 1 Kg).

! Tvättmaskinen har utarbetats och tillverkats i överensstämmelse med internationell säkerhetsstandard. Av säkerhetsskäl bifogas dessa varningar som ska läsas noggrant.

Allmän säkerhet

- Denna apparat är gjord för att användas i hushållsbruk och inte professionellt och dess funktioner får inte modifieras.
- Maskinen får endast användas av vuxna och enligt de instruktioner som finns i denna bruksanvisning.
- Rör inte i tvättmaskinen om du är barfota eller med fuktiga händer eller fötter.
- Dra inte i sladden för att ta ur kontakten ur uttaget, utan fatta tag i kontakten.
- Öppna inte tvättmedelsfacket när maskinen är igång.
- Rör inte avloppsvattnet eftersom det bli vara mycket varmt.
- Öppna aldrig luckan med våld: säkerhetsmekanismen som skyddar mot att den öppnas ofrivilligt kan skadas.
- Vid fel får du aldrig röra de inre mekanismerna för att försöka utföra en reparation.
- Kontrollera alltid att inga barn närmar sig maskinen då den är igång.
- Under tvättcykeln blir luckan varm.
- Om tvättmaskinen måste flyttas ska detta ske med försiktighet och av minst två eller tre personer. Detta ska inte göras av en enda person eftersom tvättmaskinen är mycket tung.
- Innan du lägger in tvätten ska du kontrollera att trumman är tom.

Bortskaffning

- Bortskaffning av förpackningsmaterialet: följ de lokala föreskrifterna, på så sätt kan emballaget återanvändas.

Hantering av förbrukad elektronisk utrustning

- Det europeiska direktivet 2002/96/EC gällande Waste Electrical and Electronic Equipment (WEEE – hantering

av förbrukad elektrisk och elektronisk utrustning), kräver att gammal hushålls elektronik INTE kasseras tillsammans med det vanliga osorterade avfallet. Förbrukad utrustning måste samlas ihop separat för att optimera materialåtervinning och samt att reducera negativ inverkan på miljön och människors hälsa. Symbolen av en överkryssad soptunna påminner dig om din skyldighet att hantera den förbrukade utrustningen separat.

Du kan kontakta din kommun eller lokala återförsäljare för ytterligare information gällande hantering av förbrukad elektronisk utrustning.

- Bortskaffning av den gamla tvättmaskinen: innan den skrotas ska den göras obrukbar genom att driftsladden klipps av och luckan tas bort.

Skydda och respektera miljön

Teknologi i miljöns tjänst

Om du tycker att du ser lite vatten i luckan beror det på att med nya teknolgi räcker det med mindre än halva vattenmängden för att få tvätten maximalt ren: ett mål som uppnåtts för att respektera miljön.

Spar tvättmedel, vatten, energi och tid

- För att inte slösa med tillgångarna ska tvättmaskinen användas med maxlast. Med en full maskin istället för två halvfulla SPAR du upp till 50% energi.
- Förtvätt behövs endast för mycket smutsigt tvättgods. Om du undviker förtvätt spar du tvättmedel, tid, vatten och mellan 5 och 15% energi.
- Om du behandlar fläckarna med fläckborttagningsmedel, eller blötlägger dem innan de tvättas, minskar behovet att tvätta i höga temperaturen. Ett program på 60°C istället för 90°C eller ett på 40°C istället för 60°C, ger en energibesparing på 50%.
- Genom att dosera tvättmedelet rätt i förhållande till vattnets hårdhet, tvättens smutsgrad och mängd, undviker du slöseri samt skyddar miljön: även om du använder ett biodegraderbart tvättmedel innehåller det element som inverkar på jämvikten i naturen. Undvik dessutom så mycket som möjligt, sköljmedel.
- Om du tvättar sent på eftermiddagen och natten fram till de tidiga morgontimmarna, hjälper du till att minska elbolagens belastning.
- Om du tvättar sent på eftermiddagen och natten fram till de tidiga morgontimmarna, hjälper du till att minska elbolagens belastning.

Underhåll och skötsel

SE

Avstängning av vatten och el

- Stäng av vattenkranen efter varje tvätt. På så sätt begränsas slitaget av tvättmaskinens vattensystem och risken för läckage undviks.
- Ta ur kontakten ur uttaget när du gör rent tvättmaskinen och under underhållsinsgreppen.

Rengöring av tvättmaskinen

De yttre delarna och gummidelarna kan göras rent med en trasa indränkt med ljummen tvållösning. Använd inte lösningsmedel eller slipmedel.

Rengöring av tvättmedelsfacket

Dra ut facket genom att lyfta upp det och dra det utåt (se figur).
Tvätta det under rinnande vatten; denna rengöring ska utföras ofta.

Skötsel av luckan och trumman

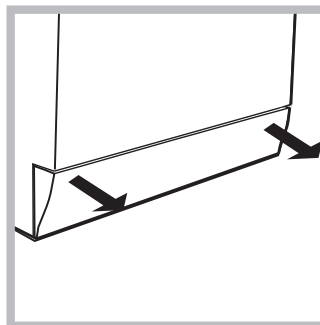
- Lämna alltid luckan på glänt för att hindra att dålig lukt bildas.

Rengöring av pumpen

Tvättmaskinen är försedd med en självrengörande pump som inte behöver något underhåll. Det kan dock hända att små föremål (mynt, knappar) faller ned i förkammaren, som skyddar pumpen, och som är placerad i dess nedre del.

! Försäkra dig om att tvättcykeln är avslutad och ta ur kontakten.

För att hämta upp eventuella föremål som fallit ur i förkammaren:



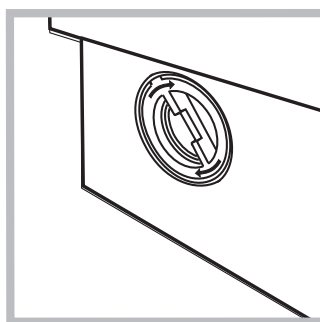
1. lossa den nedre sockeln på framsidan av tvättmaskinen genom att dra från sidorna med hjälp av händerna (vedi figura);

2. lossa locket genom att vrida det moturs (se figur): det är normalt att lite vatten rinner ut;

3. gör rent insidan noggrant;

4. skruva tillbaka locket;

5. montera tillbaka panelen, och försäkra dig om att krokarna förts in i de avsedda hålen, innan du skjuter den mot maskinen.



Kontrollera vatteninloppsslangen

Kontrollera inloppsslangen minst en gång om året. Om den har sprickor eller skåror ska den bytas ut: under tvättcyklerna kan plötsliga brott uppstå på grund av det starka trycket.

! Använd aldrig redan använda slangar.

Hur du gör rent tvättmedelsfacket

Bortmontering:

Tryck lätt på den stora knappen på den främre delen av tvättmedelsfacket och dra det uppåt (fig. 1).



Fig. 1

Rengöring:

Gör rent facket under rinnande vatten (fig.3) med hjälp av en gammal tandborste och dra ut paret med de små hävertventilerna, som sitter i den övre delen av fack 1 och 2 (fig. 4), kontrollera att de inte är igentäppta och skölj av dem.

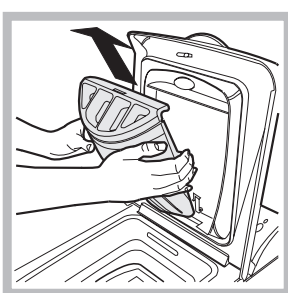


Fig. 2

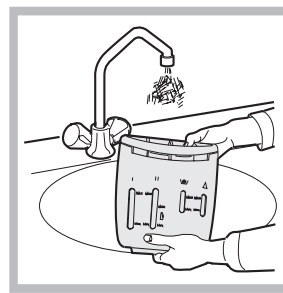


Fig. 3

Återmontering:

Kom ihåg att sätta tillbaka paret med de små hävertventilerna i deras säten och sätt till sist tillbaka facket i sitt säte och haka fast det (fig. 4, 2, 1).

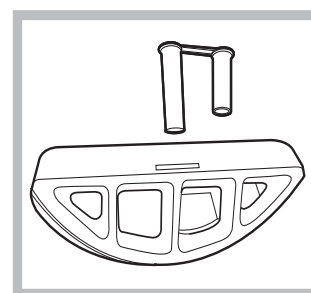


Fig. 4

Den kan hända att maskinen inte fungerar. Innan du ringer Servicetjänsten (se sid. 12), ska du , med hjälp av följande lista, kontrollera att det inte rör sig om ett lättåtgärdat fel.

SE

Fel:

Tvättmaskinen går inte att sätta på.

Tvättcykeln startar inte.

Tvättmaskinen tar inte in vatten.

Tvättmaskinen tar in och tömmer ut vatten oavbrutet.

Tvättmaskinen tömmer inte eller centrifugerar inte.

Tvättmaskinen vibrerar mycket under centrifugeringen.


Tvättmaskinen läcker vatten.

Kontrolllampan PÅ/BLOCKERAD LUCKA blinkar snabbt samtidigt med minst en annan kontrollampa.

De bildas för mycket lödder.

Möjliga orsaker / Lösningar:

- Kontakten är inte ordentligt isatt eller inte isatt alls i uttaget.
- Det saknas ström i bostaden.

- Luckan är inte ordentligt stängd (lampan Låst Lock blinkar).
- Knappen  har inte tryckts in.
- START/RESET knappen har inte tryckts in.
- Vattenkranen är inte öppen.

- Vatteninloppsslangen är inte ansluten till kranen.
- Slangen är böjd.
- Vattenkranen är inte öppen.
- Det saknas vatten i bostaden.
- Vattentrycket är inte tillräckligt.
- START/RESET knappen har inte tryckts in.

- Avloppsslangen har inte installerats på en höjd mellan 65 och 100 cm från marken (se sid. 3).
- Avloppsslangens ände är nedsänkt i vatten (se sid. 3).
- Väggtloppet har inget luftutsläpp.

Om problemet kvarstår efter dessa kontroller ska du stänga av vattenkranen och tvättmaskinen samt kontakta servicetjänsten. Om din bostad ligger högst upp i ett hus kan häverteffekter uppstå som gör att tvättmaskinen tar in och tömmer vatten oavbrutet. För att lösa detta problem finns årskilda hävertventiler att köpa som förhindrar denna effekt.

- Programmet saknar tömning: med vissa program måste tömningen startas manuellt (se sid. 6).
- Tillvalet Stryk mindre har aktiverats: tryck på START/RESETknappen för att fullfölja programmet (se sid. 7).
- Avloppsslangen är böjd (se sid. 3).
- Avloppsledningen är tilltäppt.

- Trumman har inte lossats ordentligt vid installationen (se sid. 2).
- Tvättmaskinen står inte plant (se sid. 2).
- Tvättmaskinen är inträngd mellan en möbel och väggen (se sid. 2).

- Vatteninloppsslangen är inte ordentligt åtskruvad (se sid. 2).
- Tvättmedelsfacket är igentäppt (för rengöring se sid. 10).
- Avloppsslangen är inte ordentligt fastsatt (se sid. 3).

- Stäng av maskinen och dra ur stickkontakten ur vägguttaget. Vänta cirka 1 minut och sätt sedan på maskinen igen. Om felet kvarstår, ring teknisk assistans.

- Tvättmedlet är inte avsett för maskintvätt (det måste vara märkt med texten "för tvättmaskin", "för hand och i maskin", eller liknande).
- För stor mängd tvättmedel har doserats.

Innan du kallar på Servicetjänsten:

- Kontrollera om du kan åtgärda felet själv (se *sid. 11*);
 - Starta programmet igen för att kontrollera om problemet är löst;
 - Om det inte förhåller sig så ska du kontakta den auktoriserade Servicetjänsten på det telefonnummer som finns på garantisedeln.
- ! Anlita aldrig ej behöriga tekniker.

Meddela:

- typ av fel;
 - maskinmodell (Mod.);
 - serienummer (S/N).
- Denna information hittar du på typskylten som sitter på tvättmaskinens bakstycke.

FI

Suomi

AVTXL 129

Yhteenveto

Asennus, 14-15

Pakkauksen purkaminen ja vaaitus, 14
Vesi- ja sähköliitännät, 14-15
Ensimmäinen pesujakso, 15
Tekniset tiedot, 15

Pesukoneen kuvaus, 16-17

Säätötaulu, 16
Miten aukaista ja sulkea luukku, 17
Merkkivalot, 17

Käynnistys ja ohjelmat, 18

Lyhyesti: ohjelman käynnistys, 18
Ohjelmataulukko, 18

Omavalintaiset toiminnot, 19

Aseta lämpötila, 19
Aseta linkous, 19
Toiminnot, 19

Pesuaineet ja pyykit, 20

Pesuainelokerikko, 20
Valkaisujakso, 20
Pyykin valmistelu, 20
Erityiset vaatekappaleet, 20
Woolmark Platinum Care, 20

Varotoimet ja neuvot, 21

Yleinen turvallisuus, 21
Hävittäminen, 21
Säästä rahaa ja luontoa, 21

Huolto ja hoito, 22

Sulje pois vesi ja sähkövirta, 22
Pesukoneen puhdistus, 22
Pesuainelokerikon puhdistaminen, 22
Luukun ja rummun hoito, 22
Pumpun puhdistaminen, 22
Tarkista veden syöttöletku, 22
Miten puhdistaa pesuainelokerikko, 22

Häiriöt ja korjausohjeet, 23

Huoltoapu, 24

Ennen huoltoapuun soittamista, 24

 **Hotpoint**
ARISTON

FI

Asennus

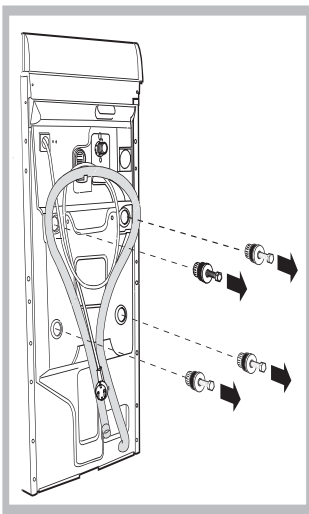
F

! On tärkeää säilyttää tämä ohjekirjanen, jotta sitä voidaan tutkia tarvittaessa. Myynnin, luovutuksen tai muuton yhteydessä varmista, että se pysyy yhdessä pesukoneen kanssa, jotta uusi omistaja voi tarkistaa siitä pesukoneen käyttöohjeet ja varoitukset.

! Lue ohjeet huolellisesti: niissä on tärkeitä tietoja asennuksesta, käytöstä ja turvallisuudesta.

Pakkauksen purkaminen ja vaaitus

Pakkauksen purkaminen



1. Poista pesukone pakkauksestaan.
2. Tarkista, että pesukone ei ole vahingoittunut kuljetuksen aikana. Jos siinä on havaittavissa vaurioita, älä liitä sitä ja ota yhteys jälleenmyyjään.

3. Poista takaosassa sijaitsevat neljä kuljetuksen suojaruuvia ja suojakumi vastaavan välikappaleen kanssa (katso kuva).

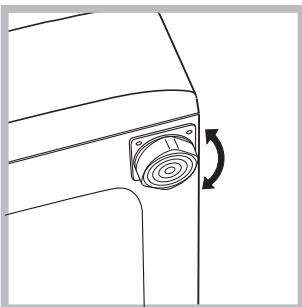
4. Sulje reiät pakkauksen muovitapeilla.

5. Säilytä kaikki osat: jos pesukonetta joudutaan kuljettamaan myöhemmin, ne tulee asentaa takaisin paikoilleen.

Varoitus: käytettäessä uudelleen lyhyemmät ruuvit tulee asentaa ylös.

! Pakkausmateriaalit eivät sovi lasten leikkikaluiksi.

Pesukoneen vaaitus



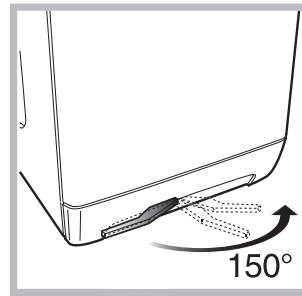
1. Asenna pesukone tasaiselle ja kovalle lattialle siten, että se ei kosketa seiniä, huonekaluja tai muita esineitä.

2. Jos lattia ei ole täysin vaakatasossa, voit säätää pesukoneen oikeaan asentoon ruuvaten auki tai

kiinni etummaisissa tukijalkoissa (katso kuva); kallistuskulman työskentelytasolla mitattuna ei tule ylittää 2°.

Huolellinen vaaitus takaa koneen vakauden ja estää täriseistä, äänekkyystä sekä koneen liikkumista toiminnan aikana. Mikäli asennat koneen kokolattia- tai muun maton päälle, säädä tukijalat siten, että pesukoneen alle jää riittävä tila tuulettumiselle.

Sijoittaminen, siirrot.

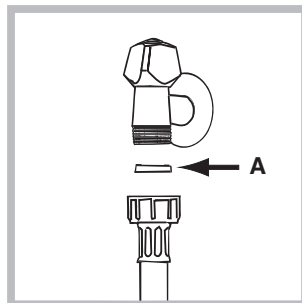


Mikäli pesukoneesi on varustettu erityisellä vaunulla, jossa on sisäänvedettävät pyörät, voit helposti siirrellä sitä. Tämän vaunun laskemiseksi alas ja siten sen liikuttamiseksi vaivattomasti, tulee vetää alhaalla vasemmalla

jalustan alla sijaitsevasta mustasta vivusta. Siirtelyn päätyttyä aseta pyörät uudelleen alkuperäiseen asentoon. Tässä vaiheessa kone on tukevasti sijoitettu. (Katso kuvaa, vain tietyissä malleissa).

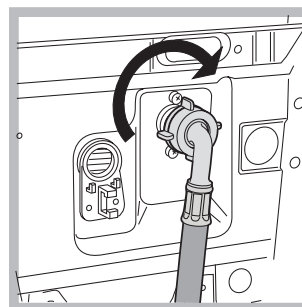
Vesi- ja sähköliitännät

Veden syöttöletkun liittäminen



1. Työnnä tiiviste A syöttöletkun päähän ja kierrä letku kylmän veden hanaan, jonka suu on 3/4 putkikierteitetty (katso kuva).

Ennen liittämistä anna veden juosta, kunnes se on kirkasta.



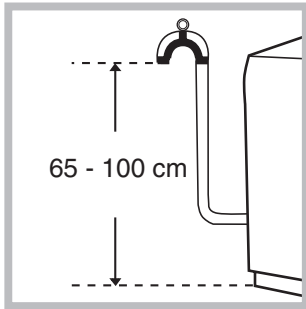
2. Liitä syöttöletku pesukoneeseen ruuvaten se kiinni asiaankuuluvaan koneen takana oikeassa yläosassa olevaan vesiliittimeen (katso kuva).

3. Ole varovainen, että letku ei ole taittunut tai puristunut.

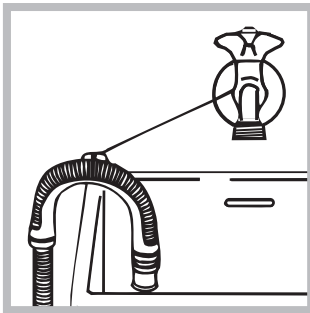
! Hanan vedenpaineen tulee kuulua niihin arvoihin, jotka esitetään Teknisten tietojen taulukossa (katso viereistä sivua).

! Jos syöttöletkun pituus ei ole riittävä, käänny erikoisliikkeen tai valtuutetun teknikon puoleen.

Veden poistoletkun liittäminen



Liitä poistoletku taittamatta sitä lattia- viemäriin tai 65 - 100 cm:n korkeudella olevaan seinäviemäriin;



tai aseta se lavuaarin tai kylpyammeen laidalle kiinnittäen lisävarusteena tullut ohjain hanaan (*katso kuva*). Poistoletkun vapaan pään ei tule jäädä upoksiin veteen.

! Ei suositella käyttämään jatkoletkuja; jos jatkoletkun käyttö on välttämätöntä, sen tulee olla halkaisijaltaan alkuperäisen kokoinen ja korkeintaan 150 cm pitkä.

Sähköliitäntä

Ennen pistokkeen työntämistä seinäpistorasiaan varmista, että:

- pistorasia on maadoitettu ja se on lain mukainen;
- pistorasia kestää koneen tehon enimmäiskuormituksen, joka on annettu Teknisten tietojen taulukossa (*katso taulukko*);
- syöttöjännite sisältyy arvoihin, jotka on annettu Teknisten tietojen taulukossa (*katso taulukko*);
- pistorasia ja pesukoneen pistoke ovat yhteensopivat. Päinvastaisessa tapauksessa vaihda pistorasia tai pistoke.

! Pesukonetta ei saa asentaa ulos edes silloin, kun asennustila on suojattu katoksella, koska on hyvin vaarallista jättää pesukone alttiiksi sateelle ja ukkosenilmalle.

! Pesukoneen asentamisen jälkeenkin pistorasian tulee olla helposti saavutettavissa.

! Älä käytä jatkojohtoja ja liitinkappaleita.

! Johtoa ei saa taittaa tai se ei saa joutua puristuksiin.

! Syöttöjohdon vaihto tulee suorittaa ainoastaan valtuutetulla teknikolla.

Huomio! Valmistaja ei vastaa mistään vahingoista, jotka johtuvat yllä olevien ohjeiden laiminlyönnistä.

Ensimmäinen pesujakso

Asennuksen jälkeen ennen varsinaista käyttöä suorita yksi pesujakso pesuaineen kanssa ilman pyykkiä asettaen pesu 90°C:ssa ilman esipesua.

Tekniset tiedot

Malli	AVTXL 129
Mitat	leveys cm 40 korkeus cm 85 syvyys cm 60
Täyttömäärä	1 - 6 kg
Sähköliitännät	Katso koneessa olevaa teknisten tietojen tietolaattaa.
Vesiliitännät	maks. Vedenpaine 1 MPa (10 bar) min. vedenpaine 0,05 MPa (0,5 bar) rummun tilavuus 42 litraa
Linkousnopeus	1200 kierr./min saakka
Testiohjelmat normin EN 60456 mukaisesti	Ohjelma 3; lämpötila 60°C; toteutettu 6 kg:n täyttömäärällä.

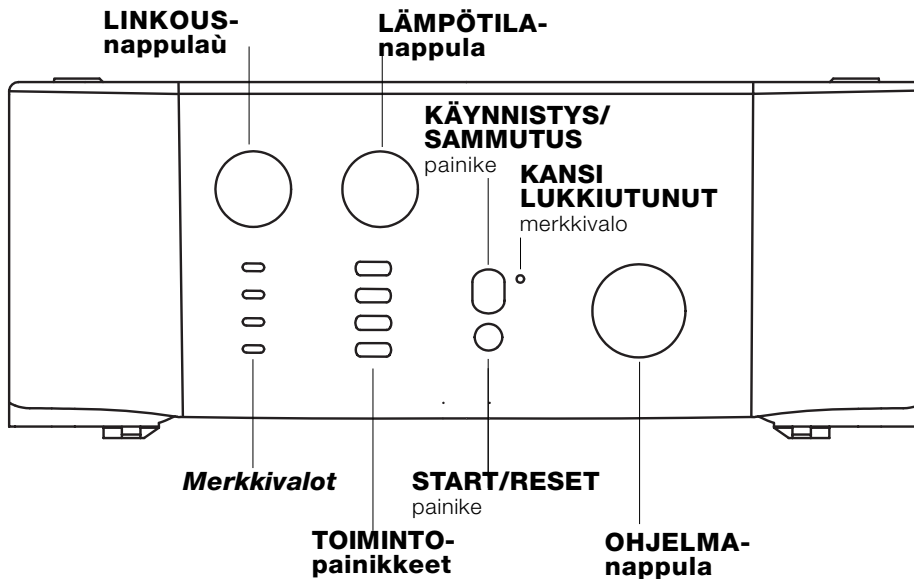


Tämä kodinkone on seuraavien Euroopan yhteisön direktiivien vaatimusten mukainen:
- 89/336 pvm. 03/05/89
(Sähkömagneettinen yhteensopivuus) ja siihen myöhemmin tehdyt muutokset
- 2006/95 (CE) (Pienjännite)
- 2002/96/CE

Pesukoneen kuvaus

Säätötaulu

F



Pesuainelokerikko pesuaineiden ja lisäaineiden laittamiseksi (katso sivu 20).

Merkkivalot pesuohjelman etenemisvaiheen seuraamiseksi. Jos on asetettu Delay Timer -toiminto, ne osoittavat ajan, jonka kuluttua ohjelma käynnistyy (katso sivu 17).

LINKOUSnappula linkouksen asettamiseksi tai sen poistamiseksi (katso sivu 19).

TOIMINTOpainikkeet saatavilla olevien toimintojen valitsemiseksi. Painike, joka liittyy valittuun toimintoon, jää palamaan.

LÄMPÖTILAnappula lämpötilan tai kylmäpesun asettamiseksi (katso sivu 19).

KÄYNNISTYS/SAMMUTUS painike pesukoneen käynnistämiseksi ja sammuttamiseksi.

START/RESET painike ohjelmien aloittamiseksi tai virheasetuksen tapauksessa mitätöimiseksi.

KÄYNNISTYS/KANSI LUKKIUTUNUT merkkivalo, jotta voidaan nähdä onko pesukone päällä (vilkkuva) ja onko kansi avattavissa (kiinteä) (katso sivu 17).

OHJELMAnappula ohjelmien asettamiseksi (katso sivu 18). Ohjelman aikana nappula pysyy paikoillaan.

KÄYNNISTYS/LUUKKU LUKKIUTUNUT merkkivalo:

Palava merkkivalo osoittaa, että luukku on lukossa, jotta voidaan välttää vahingonmaiset avaamiset; vahinkojen välttämiseksi tulee odottaa, että merkkivalo vilkkuu ennen sen avaamista.

! KÄYNNISTYS/LUUKKU LUKKIUTUNUT merkkivalon nopea vilkkuminen samanaikaisesti ainakin yhden muun merkkivalon kanssa osoittaa häiriötä, katso sivu 23.

Miten aukaista ja sulkea luukku

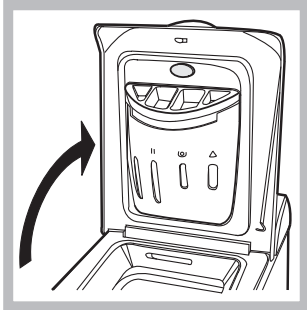


Fig. 1

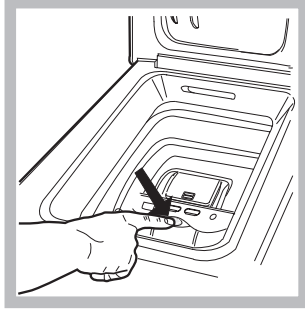


Fig. 2

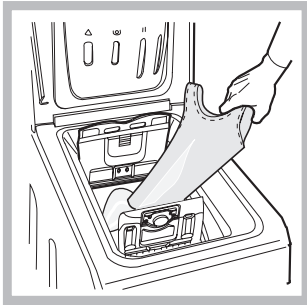


Fig. 3

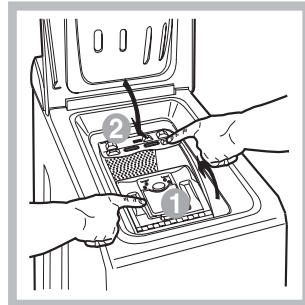


Fig. 4

A) ÖPPNING. (Fig. 1). Lyft upp det yttre locket och öppna det helt

B) ÖPPNING AV TRUMMAN (Soft opening):

Tryck med ett finger på den knapp som indikeras i figur 2 och trumman öppnas varsamt.

C) INFÖRSEL AV TVÄTTGODS. (Fig. 3)

D) STÄNGNING. (Fig. 4)

- stäng trumman ordentligt genom att först sänka den främre luckan och, genom att stödja dig på den, därefter den bakre;
- försäkra dig om att hakarna på den främre luckan är perfekt iförda i sätet på den bakre luckan;
- när du hör ett klick från fasthakningen ska du utöva ett lätt tryck nedåt på bägge luckorna som inte ska hakas loss;
- stäng slutligen det yttre locket.

Merkkivalot

Merkkivalot nättävät tärkeitö tietöjö. Niiden merkitys:

Köynnissö oleva vaihe:

Pesujakson aikana merkkivalot syttyvät perökköin osoittaen pesuohjelman vaiheen:

  Esipesu

  Pesu

  Huuhtelu

  Linkous

Huomaa: tyhjennysvaiheessa syttyy linkouksen merkkivalo.

Toimintopainikkeet


TOIMINTOPAINIKKEET toimivat myös merkkivaloina. Kun valitaan jokin toiminto, vastaava painike valaistuu. Jos valittu toiminto ei ole yhteensopiva valitun ohjelman kanssa, painike alkaa vilkkua ja toiminto ei mene päälle.


Mikäli asetetaan toiminto, joka ei sovi yhteen aiemmin valitun toiminnon kanssa, voimaan jää ainoastaan viimeksi valittu toiminto.

Käynnistys ja ohjelmat



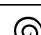
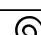
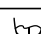
F

Lyhyesti: ohjelman käynnistys

- Käynnistä pesukone painaen painiketta . Kaikki merkkivalot syttyvät muutaman sekunnin ajaksi sammuakseen sen jälkeen ja KÄYNNISTYS/LUUKKU LUKOSSA merkkivalo alkaa vilkkua.
- Laita pyykki, kaada pesuaine ja mahdolliset lisäaineet (katso sivu 20) ja lopuksi sulje luukut ja kansi.
- Aseta OHJELMANappulasta haluttu ohjelma.

- Aseta pesulämpötila (katso sivu 19).
- Aseta linkouksen nopeus (katso sivu 19).
- Käynnistä ohjelma painaen näppäintä START/RESET.
Ohjelman nollaamiseksi pidä painiketta START/RESET painettuna ainakin 2 sekuntia.
- Ohjelman lopussa KÄYNNISTYS/LUUKKU LUKOSSA merkkivalo vilkkuu osoittaen, että luukku voidaan avata. Ota pyykki pois ja jätä luukku raolleen korin kuivaamiseksi. Sammuta pesukone painamalla painiketta .

Ohjelmataulukko

Kangastyyppi ja likaisuus	Ohjelmat	Lämpötila	Pesuaine		Huuhteluaine	Lisätoiminto Valkaisu / Valkaisuaine	Jakson kesto (minuuttia)	Pesujakson kuvaus
			esipesu	pesu				
Puuvilla								
Erittäin likainen valkopyykki (lakanat, pöytäliinat, jne.)	1	90°C	•	•	•		175	Esipesu, pesu, huuhtelu, keski- ja loppulinkoukset
Erittäin likainen valkopyykki (lakanat, pöytäliinat, jne.)	2	90°C		•	•	Hellä / Perinteinen	160	Pesu, huuhtelu, keski- ja loppulinkoukset
Erittäin likainen kestävä valko- ja kirjopyykki	3	60°C		•	•	Hellä / Perinteinen	150	Pesu, huuhtelu, keski- ja loppulinkoukset
Hieman likainen valkopyykki ja herkkä kirjopyykki (paidat, puserot, jne.)	4	40°C		•	•	Hellä / Perinteinen	99	Pesu, huuhtelu, keski- ja loppulinkoukset
Hieman likainen herkkä kirjopyykki	5	30°C		•	•	Hellä / Perinteinen	92	Pesu, huuhtelu, keski- ja loppulinkoukset
Synteettiset kuidut								
Värinsä pitävä erittäin likainen kirjopyykki (pienten lasten vaatteet, jne.)	6	60°C		•	•	Hellä	80	Pesu, huuhtelu, rypistymisen esto tai hellä linkous
Värinsä pitävä erittäin likainen kirjopyykki (pienten lasten vaatteet, jne.)	7	50°C		•	•	Hellä	75	Pesu, huuhtelu, rypistymisen esto tai hellä linkous
Herkkä kirjopyykki (kaiken tyyppinen hieman likainen pyykki)	8	40°C		•	•	Hellä	71	Pesu, huuhtelu, rypistymisen esto tai hellä linkous
Herkkä kirjopyykki (kaiken tyyppinen hieman likainen pyykki)	9	30°C		•	•		30	Pesu, huuhtelu ja hellä linkous
Herkät kuidut								
Villa	10	40°C		•	•	Hellä	50	Pesu, huuhtelu ja hellä linkous
Erittäin arat kankaat (verhot, silkki, viskoosi jne.)	11	30°C		•	•		52	Pesu, huuhtelu, rypistymisen esto tai veden poisto
OSITTAISET OHJELMAT								
Huuhtelu					•	•		Huuhtelu ja linkous
Hellä huuhtelu					•	•		Huuhtelu, rypistymisen esto tai veden poisto
Linkous								Veden poisto ja voimakas linkous
Hellä linkous								Veden poisto ja hellä linkous
Veden poisto								Veden poisto


Huomaa

Rypistymisen eston kuvaus: katso Silitä vähemmän, *viereinen sivu*. Taulukon tiedot tulee ymmärtää suuntaa antavina.

Erityisohjelmat

Päivittäinen 30' (ohjelma 9 synteettisille) on suunniteltu hieman likaisten pyykkien pesemiseksi nopeasti: se kestää ainoastaan 30 minuuttia ja säästää siten energiaa ja aikaa. Asettaen ohjelma (9; 30°C) on mahdollista pestä yhdessä eri tyyppisiä kankaita (lukuunottamatta villaa ja silkkiä) enintään 3 kg. *Suosittellemme nestemäisen pesuaineen käyttöä.*

Aseta lämpötila


LÄMPÖTILAnappulaa kiertäen voidaan asettaa pesun lämpötila (katso Ohjelmataulukkoa sivulla 18). Lämpötilaa voidaan alentaa aina kylmäpesuun saakka .

Aseta linkous

LINKOUSnappulaa kiertäen asetetaan valitun ohjelman linkousnopeus.

Ohjelmien sallimat enimmäisnopeudet ovat:

Ohjelmat	Enimmäisnopeus
Puuvilla	1200 kierr.l min.
Synt. Kuidut	800 kierr.l min.
Villa	600 kierr.l min.
Silkki	ei linkousta

Linkouksen nopeutta voidaan vähentää tai se voidaan poistaa kokonaan valitsemalla merkki . Kone estää automaattisesti sen, että suoritetaan voimakkaampi linkous kuin kunkin ohjelman enimmäislinkous.

! Jotta voidaan välttää liiallinen tärinä, kone jakaa pyykin tasaisesti ennen jokaista linkousta; tämä tapahtuu suorittaen korin jatkuvia kiertoja hieman pesua nopeammin.

Kun jatkuvista yrityksistä huolimatta pyykki ei jakaudu tasaisesti, kone suorittaa linkouksen alemmalla nopeudella kuin mitä asetettu ohjelma edellyttää.

Mikäli pyykki on erittäin epätasapainoinen, kone suorittaa tasapainotuksen linkouksen sijasta.



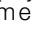
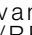


Mahdolliset tasapainotusyritykset voivat pidentää jakson kestoa enintään 10 minuuttia.

Toiminnot

Pesukoneen eri pesutoiminnot mahdollistavat halutun puhtausasteen ja valkoisuuden. Eri toimintojen päälle laittamiseksi:

1. paina halutun toiminnon painiketta alla olevan taulukon mukaisesti;
2. vastaavan painikkeen syttyminen osoittaa, että toiminto on laitettu päälle.

Huomaa: Painikkeen nopea vilkkuminen osoittaa, että kyseistä toimintoa ei voida valita asetetulle ohjelmalle.

Toiminnot	Vaikutus	Huomioita käytöstä	Toimii seuraavien ohjelmien kanssa:
Superpesu 	Mahdollistaa moitteettoman puhtaan, vielä luokkaa A valkoisemman pyykin saamisen.	Ei sovi yhteen PIKAPESUn kanssa.	1, 2, 3, 4, 5, 6, 7, 8
Silitä vähemmän 	Vähentää kankaiden rypistymistä helpottaen silittämistä.	Asettamalla tämä toiminto ohjelmat 6, 7, 8, 11 ja Hellä huuhtelu keskeytyvät pyykki vedessä (Rypistymisen esto) ja huuhtelun vaiheen merkkivalo  vilkkuu: - jakson loppuun viemiseksi paina START/RESETpainiketta; - vain veden poistamiseksi sijoita nappula vastaavan merkin  kohdalle ja paina START/RESET.	Kaikki paitsi 1, 2, 9, 10, Veden poisto.
Pikapesu 	Alentaa pesujakson kestoa noin 30%.	Ei sovi yhteen valinnan SUPERPESU kanssa.	1, 2, 3, 4, 5, 6, 7, 8 Huuhtelu
Ylimääräinen huuhtelu 	Lisää huuhtelun tehokkuutta.	Suositteluaan täyden pyykkikoneen kanssa tai käytettäessä runsaasti pesuainetta.	1, 2, 3, 4, 5, 6, 7, 8, Huuhtelut.

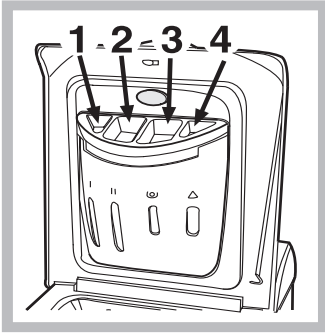
Pesuaineet ja pyykit

F

Pesuainelokerikko

Pesun hyvä tulos riippuu myös pesuaineen oikeasta annostelusta: pesuaineen liioiteltu käyttö ei pese

tehokkaammin vaan sillä lisätään pesukoneen sisäosien peittymistä pesuainekarstalla ja ympäristön saastumista.



Vedä ulos pesuainelokerikko ja laita pesuaine tai lisäaine seuraavasti.

lokero 1: Esipesuaine (jauheena)

lokero 2: Pesuaine pesua varten (jauheena tai nestemäisenä)

Nestemäinen pesuaine on hyvä laittaa suoraan rumpuun asianmukaisen annostelupallon avulla.

lokero 3: Lisäaineet (huuhteluaine, jne)


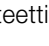

Kun laitetaan huuhteluainetta lokeroon 3 tulee varoa, että ei ylitetä enimmäismäärää osoittavaa tasoa "max". Huuhteluaine laitetaan automaattisesti koneeseen viimeisen huuhtelun aikana. Pesuohjelman päätteeksi lokeroon 3 jää hieman vettä. Tätä tarvitaan erittäin paksujen huuhteluaineiden sekoittamiseksi tai huuhteluainetiivistäiden laimentamiseksi. Jos lokeroon 3 jää tavallista enemmän vettä, tarkoittaa se sitä, että tyhjennyslaite on tukkeutunut. Puhdistusohjeet löydät sivulta 22.

lokero 4: Valkaisuaine

! Älä käytä käsinpesuun tarkoitettuja pesuaineita niiden liiallisen vaahtoutumisen vuoksi.

Valkaisujakso

Perinteistä valkaisuainetta käytetään kestäville valkoisille kankaille; hellempää valkaisuainetta tulee käyttää värillisille kankaille, synteettisille kuiduille sekä villalle.

Valkaisuainetta annosteltaessa älä ylitä lokerossa 4 olevaa "max"-tasoa (katso kuva). Vain valkaisuun suorittamiseksi kaada valkaisuaine lokeroon 4 ja aseta ohjelma Huuhtelu  (puuvillakankaille) tai Hellä huuhtelu  (synteettisille kankaille) ja toiminto painikkeet .

Pyykin valmistelu

- Jaa pyykki seuraavasti:
 - kangastyypin / merkin tuoteselosteesta.
 - värit: erottele värilliset vaatteet valkoisista.
- Tyhjennä taskut ja tarkista napit.
- Älä ylitä suositusarvoja, jotka annetaan viitaten kuivan pyykin painoon:
 - Kestävät kuidut: enintään 6 kg
 - Synteettiset kuidut: enintään 2,5 kg
 - Arat kuidut: enintään 2 kg
 - Villa: enintään 1 kg

Paljonko pyykit painavat?

- 1 lakana 400-500 gr.
- 1 tyynynpäällinen 150-200 gr.
- 1 pöytäliina 400-500 gr.
- 1 kylpytakki 900-1.200 gr.
- 1 pyyhe 150-250 gr.

Erityiset vaatekappaleet

Verhot: taita verhot ja laita ne tyynynpäällisen tai verkkopussin sisälle. Pese ne yksin ylittämättä puolitäyttöä. Käytä ohjelmaa 11, joka sulkee automaattisesti linkouksen pois.

Untuvatakit ja tuulitakit: jos täyte on hanhen tai ankan höyhenistä, ne voidaan pestä pesukoneessa. Käännä vaate ylösalaisin ja laita koneeseen korkeintaan 2-3 kg pyykkejä, toista huuhtelu kerran tai pari sekä käytä hellää linkousta.


Tenniskengät: puhdista kengät mudasta. Ne voidaan pestä yhdessä farkkujen ja kestävien vaatteiden kanssa; ei kuitenkaan valkoisten vaatteiden kanssa.

Villa: parhaan tuloksen saamiseksi käytä erityistä pesuainetta äläkä ylitä 1 kg:n täyttömäärää.

Woolmark Platinum Care

Hellä kuten käsinpesu



Hotpoint Ariston on esitellyt uuden paremman pesutoiminnon, jonka The Woolmark Company on hyväksynyt arvostetulla Woolmark Platinum Care tuotemerkillä. Jos pesukoneessa on Woolmark Platinum Care merkki, voidaan pestä erinomaisin tuloksin kaikki villavaatteet, joissa on merkintä "Käsinpesu" (M.0303): Aseta ohjelma 10 kaikille vaatteille, joissa on merkintä "Käsinpesu"  ja käytä erityispesuaineita (max 1 Kg).

! Pesukone on suunniteltu ja valmistettu kansainvälisiä turvallisuusvaatimuksia vastaavaksi. Nämä varoitukset toimitetaan turvallisuussyistä ja ne tulee lukea huolellisesti.

Yleinen turvallisuus

- Tämä laite on suunniteltu yksityistyyppiseen erikoiskäyttöön ja sen toimintoja ei tule muuttaa.
- Ainoastaan aikuisten tulee käyttää tätä pesukonetta noudattaen huolellisesti tämän oppaan ohjeita.
- Älä koske pesukoneeseen avoaloin tai silloin, kun kätesi tai jalkasi ovat märät tai kosteat.
- Älä irroita pistoketta pistorasiasta johdosta vetämällä vaan ota kiinni pistokkeesta.
- Älä avaa pesuainelokerikkoa, mikäli pesukone on käynnissä.
- Älä kosketa pesukoneesta poistettavaan veteen, koska se voi olla hyvin kuumaa.
- Älä yritä avata luukkuja väkisin: tämä voi vahingoittaa turvajärjestelmää, joka suojaa vahingonomaisilta avaamisilta.
- Vian tapauksessa älä missään tapauksessa yritä avata pesukoneen sisäosia korjauksen suorittamiseksi.
- Tarkista aina, että lapset eivät ole liian lähellä käynnissä olevaa pesukonetta.
- Pesun aikana luukku voi kuumentua.
- Pesukoneen mahdollinen siirto on suoritettava varovasti kahden tai kolmen henkilön voimin. Älä yritä siirtää sitä yksin, sillä pesukone on erittäin raskas.
- Tarkista, että rumpu on tyhjä ennen kuin panet pyykin pesukoneeseen.

Hävittäminen

Vanhan elektroniikka-romun kierrätys

- Pakkaustarvikkeiden hävittäminen: noudata paikallisia säädöksiä, siten pakkausmateriaalit voidaan käyttää uudelleen.
- Euroopan Direktiivi 2002/96/EC Waste Electrical and

Electronic Equipment (WEEE – elektroniikka romulle), vaatii vanhojen sähkölaitteiden romun erottamisen normaali **jätteiden kierrosta**. Vanhat sähkölaitteet tulee kerätä erikseen, jotta näin voidaan optimoida laitteiden kierrätys ja näin ollen vähentää vaaran aiheutumista ihmisille ja luonnolle. Merkinä rasti jäteastian päällä muistuttaa vastuustasi laitteiden hävittämisestä erikseen.

Kuluttajien tulee ottaa yhteyttä paikallisiin viranomaisiin tai jälleenmyyjiin saadakseen tietoa vanhojen laitteiden oikeasta kierrättämisestä.

- Vanhan pesukoneen hävittäminen: ennen kierrättämistä tee se toimintakyvyttömäksi leikkaamalla sähkönsyöttöjohto ja irrottamalla luukku.

Säästä rahaa ja luontoa

Luontoa palveleva tekniikka

Jos luukussa näkyy vähän vettä, johtuu se siitä, että uusi tekniikka mahdollistaa puhtaan pesutuloksen puolella vesimäärällä: yksi tavoite luonnon säästämiseksi on saavutettu.

Säästä pesuainetta, vettä, energiaa ja aikaa

- Jotta ei tuhlaata näitä resursseja, pesukonetta tulee käyttää täysinäisenä. Täysi pesukone kahden puolitäyden sijasta käyttää jopa 50% vähemmän energiaa.
- Esipesu on välttämätön vain, mikäli pyykki on todella likaisia. Sen välttäminen säästää pesuainetta, aikaa, vettä ja 5 - 15 % energiaa.
- Jos tahrat käsitellään tahrannoitainaineella tai ne jätetään liikoamaan ennen pesua, vähennetään tarvetta pestä korkeassa lämpötilassa. Pesu 60°C:ssa (90°C:n ohjelman sijasta) säästää jopa 50% energiaa.
- Annostele pesuainetta tarkasti veden kovuuden sekä pyykkien määrän ja likaisuuden mukaan, vältä tuhlamista ja suojele ympäristöä: vaikka pesuaineet ovat biohajoavia, ne sisältävät aineita, jotka muuttavat luonnon tasapainoa. Lisäksi käytä mahdollisimman vähän huuhteluainetta.
- Pesun suorittaminen muulloin kuin päiväsaikaan auttaa sähkön kulutushuippujen tasoittamista.

Huolto ja hoito

F

Sulje pois vesi ja sähkövirta

- Sulje vesihana jokaisen pesun jälkeen. Täten vähennetään pesukoneen laitteiden kulumista ja estetään vuotovaara.
- Irroita sähköpistoke puhdistaessasi tai huoltaessasi pesukonetta.

Pesukoneen puhdistus

Ulkoiset ja kumiset osat voidaan puhdistaa kostealla rievulla ja saippualla. Älä käytä liuottimia tai hankaavia aineita.

Pesuainelokerikon puhdistaminen

Irroita lokerikko nostamalla sitä ja vedä sitä ulospäin (katso kuva). Pese se juoksevan veden alla; tämä puhdistus tulee suorittaa säännöllisesti.

Luukun ja rummun hoito

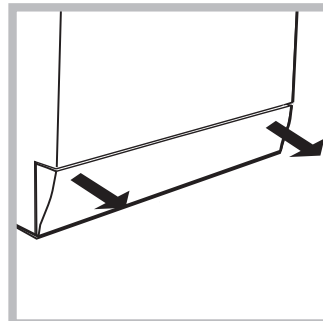
- Jätä aina luukku hieman auki, jotta vältetään pahan hajun muodostuminen.

Pumpun puhdistaminen

Pesukone on varustettu itsepuhdistuvalla pumpulla, joka ei tarvitse huoltoa. Voi kuitenkin tapahtua, että pienet esineet (rahat, napit) putoavat pumpun suojaavaan eteiseen, joka sijaitsee tämän alapuolella.

! Varmista, että pesujakso on päättynyt ja irroita pistoke.

Välisastoon mahdollisten pudonneiden esineiden poistamiseksi:



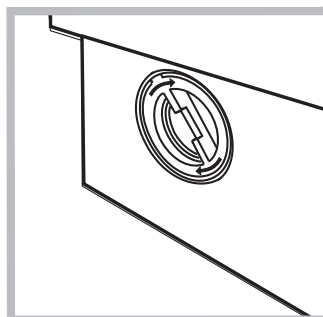
1. poista pesukoneen etualaosan jalusta vetäen käsin laidoista (katso kuva);

2. irroita kansi kiertäen sitä vastapäivään (katso kuva); on tavallista, että vettä tulee hieman ulos;

3. puhdistä huolellisesti sisäpuoli;

4. kiinnitä kansi takaisin paikalleen;

5. asenna suoja-paneeli paikoilleen varmistaen ennen sen työntämistä konetta kohden, että olet työntänyt koukut asiaankuuluviin reikiin.



Tarkista veden syöttöletku

Tarkista syöttöletku vähintään kerran vuodessa. Jos siinä on havaittavissa halkeamia tai säröjä, se tulee vaihtaa: pesujen aikana kova paine voi aiheuttaa yllättävän halkeamisen.

! Älä käytä koskaan käytettyjä letkuja.

Miten puhdistaa pesuainelokerikko

Irroitus:

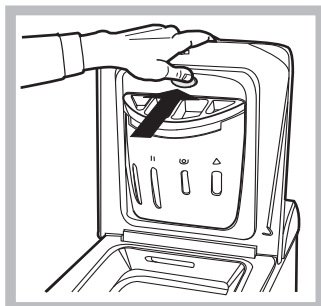
Paina kevyesti pesuainelokerikon etuosassa olevaa isoa painiketta ja vedä se ylöspäin (kuva 1).

Puhdistus:

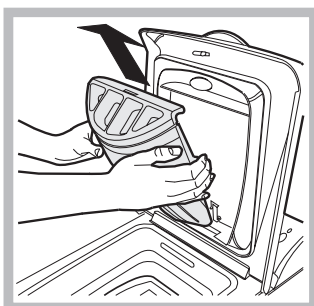
Puhdista lokerikko vesihanan alla (kuva 3) käyttäen myös vanhaa hammasharjaa ja irroitettuasi lokeroiden 1 ja 2 yläpuolelle sisääntyönnetty imuletkupari (kuva 4), tarkista, että ne eivät ole tukossa ja huuhtelee ne.

Uudelleenasetus:

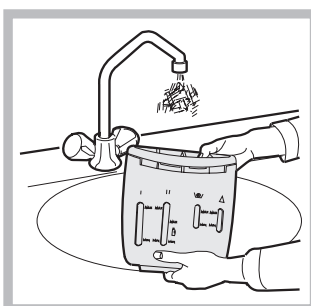
Älä unohda asentaa uudelleen imuletkuparia asiaankuuluviin paikkoihin ja kiinnittää lokerikkoa paikalleen (kuvat 4, 2, 1).



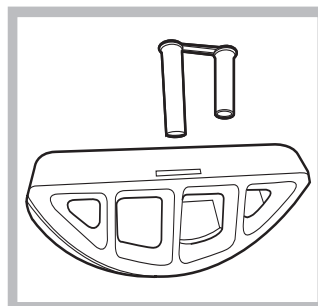
Kuva 1



Kuva 2



Kuva 3



Kuva 4

Pesukoneen toiminnassa voi joskus ilmetä ongelmia. Ennen huoltoapuun soittamista (*katso sivu 24*) tarkista seuraavan luettelon kanssa, että kyseessä ei ole helposti ratkaistavissa oleva ongelma.


Häiriöt:

Mahdolliset syyt / Ratkaisu:

Pesukone ei käynnisty.

- Pistoketta ei ole työnnetty pistorasiaan tai se on työnnetty huonosti.
- Kodista puuttuu sähkövirta.

Pesujakso ei aloita toimintaansa.

- Luukku ei ole hyvin suljettu (kannen lukkiutumisen merkkivalo vilkkuu).
- Painiketta  ei ole painettu.
- Painiketta START/RESET ei ole painettu.
- Vesihana ei ole auki.

Pesukoneeseen ei tule vettä.

- Veden syöttöletkua ei ole liitetty vesihanaan.
- Letku on taittunut.
- Vesihana ei ole auki.
- Kodista puuttuu vesi.
- Vedenpaine ei ole riittävä
- Painiketta START/RESET ei ole painettu.

Pesukone täyttää ja tyhjentää veden jatkuvasti.

- Tyhjennysletkua ei ole asennettu 65 - 100 cm:n korkeudelle maasta (*katso sivu 15*).
- Tyhjennysletkun pää on veteen upotettuna (*katso sivu 15*).
- Seinäviemärissä ei ole ilma-aukkoa.

Jos näiden tarkistusten jälkeen ongelma ei ratkea, sulje vesihana, sammuta pesukone ja soita huoltoapuun. Jos asunto on kerrostalon ylimmissä kerroksissa voi esiintyä ns. lappoilmiöitä, joiden vuoksi pesukone syöttää ja poistaa vettä jatkuvasti. Tämän häiriön poistamiseksi on mahdollista ostaa tarkoitukseen sopiva lappoilmiön estoventtiili.

Pesukone ei poista vettä tai linkoa.

- Ohjelmaan ei kuulu veden tyhjennys: joissakin ohjelmissa tulee käynnistää veden tyhjennys manuaalisesti (*katso sivu 18*).
- Silitä vähemmän valinta on päällä: ohjelman loppuun suorittamiseksi paina painiketta START/RESET (*katso sivu 19*).
- Veden poistoletku on taittunut (*katso sivu 15*).
- Veden poistokanava on tukkeutunut.

Pesukone tärisee paljon linkouksen aikana.

- Rumpua ei ole lukittu oikein asennushetkellä (*katso sivu 14*).
- Pesukone ei ole vaakatasossa (*katso sivu 14*).
- Pesukone on tiukassa huonekalujen ja seinän välissä (*katso sivu 14*).

Pesukoneesta vuotaa vettä.

- Veden syöttöletkua ei ole kiinnitetty kunnolla (*katso sivu 14*).
- Pesuainelokerikko on tukkeutunut (sen puhdistamiseksi *katso sivu 22*).
- Veden poistoletkua ei ole kiinnitetty kunnolla (*katso sivu 15*).

KÄYNNISTY/LUUKKU LUKOSSA merkkivalo vilkkuu nopeasti samanaikaisesti ainakin yhden muun merkkivalon kanssa.

- Sammuta kone ja poista pistoke pistorasiasta, odota noin 1 minuutti ja käynnistä se uudelleen.
- Jos häiriö on edelleen havaittavissa, soita huoltoapuun.

Vahtoa muodostuu liikaa.

- Pesuainetta ei ole tarkoitettu pesukoneille (siitä täytyy löytyä kirjoitus "pesukoneille", "pesukoneille tai käsinpesuun", tai vastaava).
- Annostelu on ollut liiallinen.

Huoltoapu

F

Ennen huoltoapuun soittamista:

- Tarkista, voitko itse ratkaista häiriötilan (*katso sivu 23*);
 - Käynnistä ohjelma uudelleen tarkistaaksesi, onko ongelma jo ratkennut;
 - Kielteisessä tapauksessa ota yhteyttä valtuutettuun huoltoliikkeeseen takuutodistuksessa olevaan puhelinnumeroon.
- ! Älä koskaan käytä valtuuttamattomia teknikoita.

Ilmoita:

- häiriön tyyppi;
 - koneen malli (Mod.);
 - sarjanumero (S/N).
- Nämä tiedot löytyvät pesukoneen takaosaan sijoitetusta arvokyltistä.

NO**Norsk****AVTXL 129**

Innholdsfortegnelse

Installasjon, 26-27

Oppakning og nivellering, 26
Vann- og elektrisk tilkøpling, 26-27
Første vaskesyklus, 27
Tekniske data, 27

Beskrivelse av vaskemaskinen, 28-29

Betjeningspanel, 28
Hvordan åpne og lukke trommelen, 29
Varsellamper, 29

Start og programmer, 30

Kort oppsummering: Starte et program, 30
Programtabell, 30

Individuelle tilpasninger, 31

Innstilling av temperaturen, 31
Innstilling av sentrifugehastigheten, 31
Funksjoner, 31

Vaskemidler og tøy, 32

Vaskemiddelskuff, 32
Syklus for bleking, 32
Gjøre klart tøyet, 32
Spesielle tekstiler, 32
Woolmark Platinum Care, 32

Forholdsregler og råd, 33

Generell sikkerhet, 33
Kassering, 33
Ta vare på og respektere miljøet, 33

Vedlikehold og ivaretagelse, 34

Utelukke vann og strøm, 34
Rengjøre vaskemaskinen, 34
Rengjøre vaskemiddelskuffen, 34
Ta vare på vaskeluken og trommelen, 34
Rengjøre pumpen, 34
Kontrollere inntaksslangen, 34
Hvordan gjøre ren vaskemiddelskuffen, 34

Feil og løsninger, 35

Service, 36

Før du kontakter service, 36

 **Hotpoint**
ARISTON

Installasjon

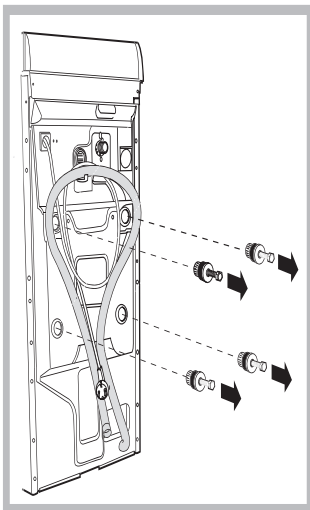
NO

! Ta vare på denne veiledningen og oppbevar den på et sted som er lett tilgjengelig. Ved salg, overdragelse eller flytting, må veiledningen følge med vaskemaskinen slik at den nye eieren kan få all informasjon om funksjon og relevante advarsler.

! Les instruksjonene nøye: Her finnes viktig informasjon om installasjon, bruk og sikkerhet.

Oppakning og nivellering

Oppakning



1. Pakk opp vaskemaskinen.
2. Kontroller at vaskemaskinen ikke har blitt påført skader under transporten. Hvis den er skadet, må den ikke tilkoples, men kontakt forhandleren.
3. Fjern de fire beskyttelsesskruene brukt for transporten og gummidelen med tilhørende avstandsstykke plassert på baksiden (se figur).

4. Lukk igjen hullene med plastpluggene som følger med.

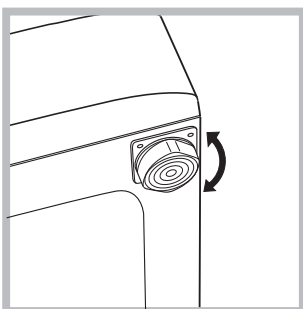
5. Ta vare på alle delene: Skal vaskemaskinen transporteres må de monteres igjen.

Advarsel: I tilfelle gjenbruk må de kortere skruene monteres øverst.

! Barn må ikke leke med emballasjen

Nivellering

1. Installer vaskemaskinen på et flatt og hardt gulv, uten å støtte den inntil vegger, møbler eller annet.

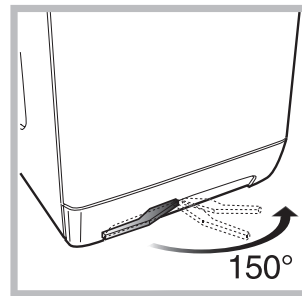


2. Hvis gulvet ikke er helt vannrett, må dette utjevnes ved å løsne eller stramme til de fremre føttene (se figur).

Helningsvinkelen, målt på arbeidsbenken, må ikke overstige 2°.

En nøyaktig nivellering gir støtte til maskinen, og vibrasjoner, støt og flyttinger unngås mens den er i funksjon. Hvis det ligger teppe på gulvet, må føttene reguleres slik at det er nok plass under vaskemaskinen for ventilasjon.

Plassering, flytting.

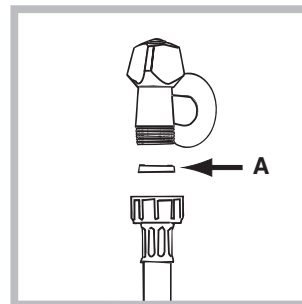


Vaskemaskinen din er utstyrt med en spesiell hjulvogn for å forenkle flytting av maskinen. For å senke denne hjulvognen og dermed flytte maskinen uten å slite, er det nødvendig å trekke i den svarte spaken som er plassert nede til venstre

under sokkelen. Når du er ferdig med flyttingen plasserer du spaken tilbake. Nå er maskinen plassert stødig. (Se figuren, bare på modeller som er utstyrt med denne spaken).

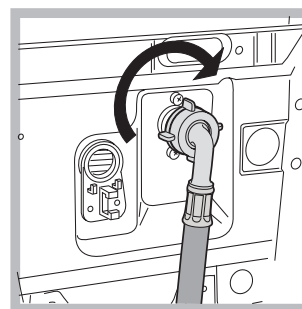
Vann- og elektrisk tilkoping

Kopling av inntaksslangen



1. Sett pakningen A inn i enden av inntaksslangen og fest den til en vannkran med en gjenget åpning på 3/4 tomme (se figur).

Før tilkoplingen, la vannet renne helt til det renner rent vann.



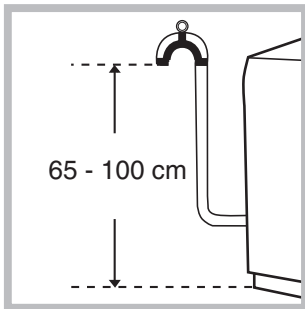
2. Kople inntaksslangen til vaskemaskinen ved å stramme den til vannuttaket opp til høyre på baksiden (se figur).

3. Pass på at slangen ikke bøyes eller innsnevres.

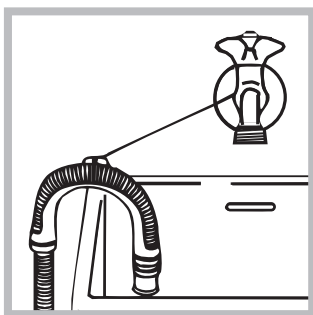
! Kranens vanntrykk må være innenfor verdiene oppgitt i tabellen Tekniske data (se omstående side).

! Hvis inntaksslangen ikke er lang nok, kontakt en spesialforretning eller en autorisert tekniker.

Kopling av utløpsslangen



Kople utløpsslangen til et avløpsrør eller et avløp i veggen som ligger mellom 65 og 100 cm fra bakken uten å bøye den,



eller legg den over vasken eller i badekaret. Den krumme slangeenden som følger med, festes til kranen (se figur). Den andre enden av utløps-slangen må ikke ligge nedi vannet.

! Det frarådes å bruke forlengingsslang, men dersom det er helt nødvendig må forlengelsen ha den samme diameteren som originalslangen, og må ikke være lenger enn 150 cm.

Elektrisk tilkoping

Forsikre deg om følgende før støpslet settes inn i stikkkontakten:

- Stikkkontakten må være jordet og i samsvar med lovforskriftene;
- Stikkkontakten må kunne tåle maskinens maks. effektbelastning som er oppgitt i tabellen Tekniske data (se ved siden av);
- Matespenningen må være innenfor verdiene som er oppgitte i tabellen Tekniske data (se ved siden av);
- Stikkkontakten må være kompatibel med vaskemaskinens støpsel. I motsatt fall må stikkkontakten eller støpslet byttes ut.

! Vaskemaskinen må ikke installeres utendørs, selv ikke dersom området er beskyttet, fordi det er veldig farlig å utsette den for regn og uvær.

! Når vaskemaskinen er installert må stikkkontakten være lett tilgjengelig.

! Ikke bruk skjøteledninger og flerkontakter.

! Kabelen må ikke bøyes eller utsettes for trykk.

! Nettkabelen må kun byttes ut av autoriserte teknikere.

Advarsel! Firmaet fraskriver seg ethvert ansvar ved forsømmelse av disse normene.

Første vaskesyklus

Etter installasjonen, og før bruk, kjør en vaskesyklus på 90 °C uten forvask, med vaskemiddel og uten tøy.

Tekniske data

Modell	AVTXL 129
Mål	bredde 40 cm høyde 85 cm dybde 60 cm
Kapasitet	1 til 6 kg
Elektrisk tilkoping	Se merkeskiltet med tekniske egenskaper som er plassert på maskinen
Vanntilkopling	maksimumstrykk 1 MPa (10 bar) minimumstrykk 0,05 MPa (0,5 bar) trommelens kapasitet 42 liter
Sentrifugehastighet	opp til 1200 omdreininger i minuttet
Kontrollprogrammer i henhold til EN 60456 standarden	program 3; temperatur 60 °C; utført med 6 kg tøy.

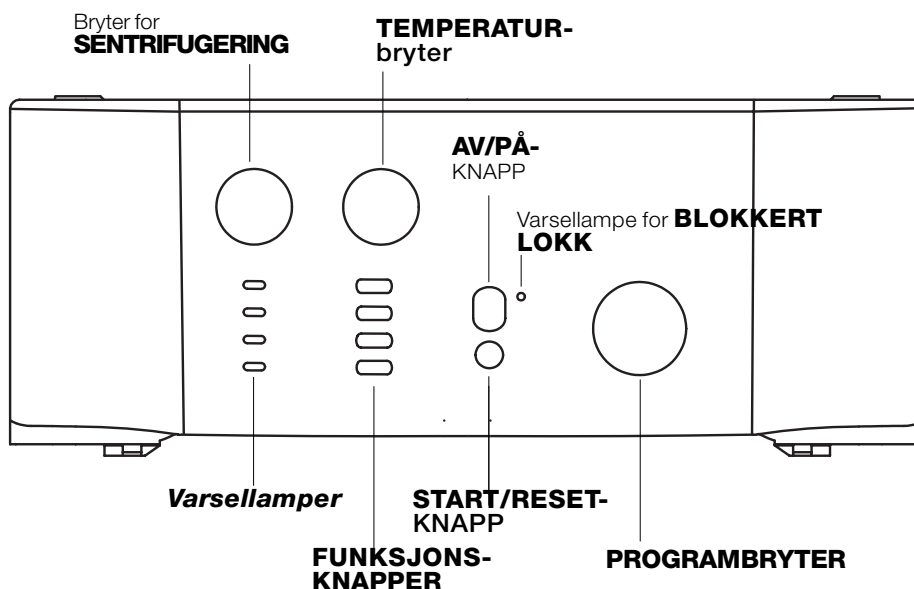


Dette apparatet er i overensstemmelse med følgende europeiske direktiver:
og etterfølgende endringer
- EU-89/336 av den 03.05.89
(Elektromagnetiske kompatibilitet)
og etterfølgende endringer
- 2006/95 (CE) (Lavspenning)

Beskrivelse av vaskemaskinen

NO

Betjeningspanel



Vaskemiddelskuff for påfylling av vaskemidler og ekstramidler (se side 32).

Varsellamper for å følge fremgangen av vaskeprogrammet.

Dersom funksjonen Delay Timer har blitt stilt inn, viser de tiden som er igjen før programmet starter (se side 29).

Bryter for **SENTRIFUGERING** for å stille inn eller utelukke sentrifugeringen (se side 31).

FUNKSJONSKNAPPEN for å velge tilgjengelige funksjoner. Knappen for den valgte funksjonen blir værende tent.

TEMPERATURBRYTER for å stille inn temperaturen eller kald vask (se side 31).

AV/PÅ-KNAPP for å slå vaskemaskinen av og på.

START/RESET-KNAPP for å starte programmene eller annullere feil innstillinger.

Varsellampe for **PÅ/BLOKKERT LOKK** for å forstå om vaskemaskinen er tent (blinkende lys) og om lokket kan åpnes (vedvarende lys) (se side 29).

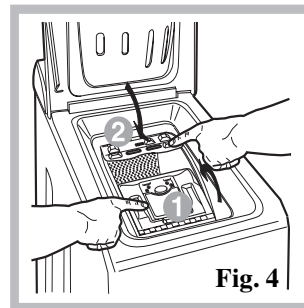
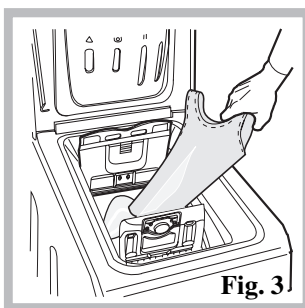
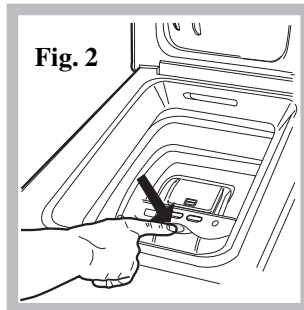
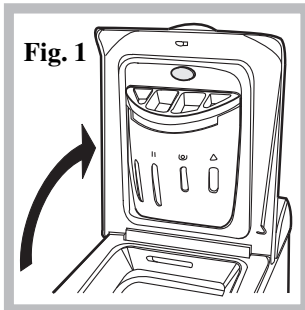
PROGRAMBRYTER for å stille inn programmene (se side 30). I løpet av programmet står bryteren i ro.

☞ Varsellampe for PÅ/BLOKKERT VASKELUKE:

Når varsellampen er tent betyr det at vaskeluken er blokkert; for å unngå skader er det nødvendig å vente til varsellampen blinker før lokket åpnes.

! Når varsellampen for PÅ/BLOKKERT LOKK blinker raskt samtidig med en eller flere av de andre varsellampene, betyr det at det finnes en feil, se side 35.

Hvordan åpne og lukke trommelen



A) ÅPNING. (Fig. 1). Løft opp det ytterste lokket og åpne det helt opp.

B) Åpning av trommelen (Soft opening):

Trykk på knappen vist på fig. 2 med en finger og trommelen vil åpne seg forsiktig.

C) INNLEGGING AV TØY. (Fig. 3)

D) LUKKING. (Fig. 4)

- Lukk igjen trommelen ved først å senke den fremre vaskeluken og så den bakre vaskeluken.
- Kontroller så at den fremre vaskelukens kroker er plassert korrekt i setet til den bakre vaskeluken.
- Etter at de er heftet sammen og du har hørt et "klikk" kan du trykke forsiktig nedover begge vaskelukene for å kontrollere at de ikke hektes av.
- Lukk så det ytterste lokket.

Varsellamper

Varsellampene gir viktig informasjon. Dette opplyser de om:

Fase som er i gang:

I løpet av vaskesyklusen tennes varsellampene progressivt for å vise fremgangen av programmet:

  Forvask

  Vask

  Skylling

  Sentrifugering

Merk: I løpet av tømningen tennes varsellampen for sentrifugering.

Funksjonsknapper

FUNKSJONSKNAPPENE fungerer også som varsel-lamper.

Når du velger en funksjon tennes den tilhørende knappen.



Dersom den valgte funksjonen ikke er kompatibel med det innstilte programmet, blinker knappen og funksjonen aktiveres ikke.

Dersom det stilles inn en funksjon som ikke er kompatibel med en annen funksjon som har blitt valgt tidligere, aktiveres bare den som har blitt valgt til slutt.






Start og programmer

NO

Kort oppsummering: Starte et program

1. Start vaskemaskinen ved å trykke på knappen . Alle varselampene tennes i noen sekunder og deretter slukkes de. Varsellampen for PÅ/BLOKKERT VASKELUKE begynner å blinke.
2. Legg tøyet i vaskemaskinen, fyll på vaskemiddel og ekstramidler (se side 32) og lukk igjen vaskelukene og lokket.
3. Still inn ønsket program med PROGRAM-BRYTEREN.
4. Still inn vasketemperaturen (se side 31).
5. Still inn sentrifugehastigheten (se side 31).
6. Start programmet ved å trykke på START/RESET-KNAPPEN.
For å annullere, trykk på START/RESET-KNAPPEN i minst 2 sekunder.
7. På slutten av programmet blinker varselampen for PÅ/BLOKKERT VASKELUKE for å angi at vaskelukan kan åpnes. Ta ut tøyet og la vaskelukan stå litt åpen slik at vaskekurven tørker. Slå av vaskemaskinen ved å trykke på knappen .

Programtabell

Typ av material och typ av smuts	Program	Temperatur	Tvättmedel		Sköljmedel	Tillval Blekning / Blekmedel	Cyklens längd (minuter)	Beskrivning av tvättcykeln
			förtvätt.	Tvätt				
Bomull								
Mycket smutsig vittvätt (lakan, dukar o.s.v.)	1	90°C	•	•	•		175	Förtvätt tvätt, sköljningar, mellanliggande centrifugering och centrifugering vid slutet
Mycket smutsig vittvätt (lakan, dukar o.s.v.)	2	90°C		•	•	Skonsam / Normal	160	Tvätt, sköljningar, mellanliggande centrifugering och centrifugering vid slutet
Mycket smutsig tålig vit- och kulörtvätt	3	60°C		•	•	Skonsam / Normal	150	Tvätt, sköljningar, mellanliggande centrifugering och centrifugering vid slutet
Lätt smutsig vittvätt och ömtåliga färger (skjortor, tröjor o.s.v.)	4	40°C		•	•	Skonsam / Normal	99	Tvätt, sköljningar, mellanliggande centrifugering och centrifugering vid slutet
Ömtålig lettsmutsad kulörtvätt	5	30°C		•	•	Skonsam / Normal	92	Tvätt, sköljningar, mellanliggande centrifugering och centrifugering vid slutet
Syntet								
Mycket smutsig kulörtvätt med tåliga färger (spädbarnskläder o.s.v.)	6	60°C		•	•	Skonsam	80	Tvätt, sköljningar, mot skrynklor-funksjon eller skonsam centrifugering
Mycket smutsig kulörtvätt med tåliga färger (spädbarnskläder o.s.v.)	7	50°C		•	•	Skonsam	75	Tvätt, sköljningar, mot skrynklor-funksjon eller skonsam centrifugering
Ömtålig kulörtvätt (alla typer av lett smutsade kläder)	8	40°C		•	•	Skonsam	71	Tvätt, sköljningar, mot skrynklor-funksjon eller skonsam centrifugering
Ömtålig kulörtvätt (alla typer av lett smutsade kläder)	9	30°C		•	•		30	Tvätt, sköljningar och skonsam centrifugering
Ömtåligt								
Ylle	10	40°C		•	•	Skonsam	50	Tvätt, sköljningar och skonsam centrifugering
Mycket ömtåliga material (gardiner, silke, viskos o.s.v.)	11	30°C		•	•		52	Tvätt, sköljningar, mot skrynklor-funksjon eller tømning
PARTIELLA PROGRAM								
Sköljning					•	•		Sköljningar och centrifugering
Skonsam sköljning					•	•		Sköljning, mot skrynklor-funksjon eller tømning
Centrifugering								Tømning og kraftig centrifugering
Skonsam centrifugering								Tømning og skonsam centrifugering
Tømning								Tømning


Merknader

For beskrivelsen av antikrøll: Se Stryk mindre, se omstående side. Dataene i tabellen er kun veiledende.

Spesialprogram

Daglig 30 min. (program 9 for syntetisk tøy) er utviklet for å vaske lite skittent tøy på kort tid. Det varer kun i 30 minutter og du sparer energi og tid. Ved å stille inn programmet (9 på 30 °C) er det mulig å vaske ulike tekstiler sammen (unntatt ull og silke) med en maks. last på 3 kg. *Vi anbefaler bruk av flytende vaskemiddel.*

Innstilling av temperaturen

Ved å dreie på temperaturbryteren stiller du inn vasketemperaturen (se programtabellen på side 30). Temperaturen kan reduseres helt ned til kald vask .

NO

Innstilling av sentrifugehastigheten

Ved å dreie på bryteren for sentrifugering stiller du inn sentrifugehastigheten til programmet du har valgt.

Maks. hastighet for programmene er:

Programmer	Maks. hastighet
Bomull	1200 omdreininger i minuttet
Syntetisk	800 omdreininger i minuttet
Ull	600 omdreininger i minuttet
Silke	ingen

Sentrifugehastigheten kan reduseres, eller sentrifugeringen utelukkes, ved å velge symbolet .

Maskinen foretar uansett aldri sentrifugeringen ved en høyere hastighet enn den som er bestemt for hvert program.

! For å unngå overdreven vibrasjon før hver sentrifugering vil maskinen fordele lasten på en ensartet måte. Dette oppnås ved hjelp av kontinuerlig rotasjon av trommelen ved en hastighet som er høyere enn den som oppnås under vask. Dersom det etter flere forsøk ikke lykkes i å fordele lasten, vil maskinen gjennomføre sentrifugeringen ved en lavere hastighet.

Dersom maskinen blir for ujevnt belastet vil den utføre en fordelingssyklus i stedet for sentrifugering.




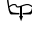


Eventuelle forsøk på fordeling kan forlenge vaskesyklusen med inntil 10 minutter.

Funksjoner

De forskjellige vaskefunksjonene til vaskemaskinen gjør slik at du får tøyet hvitt og rent slik du ønsker. For å aktivere funksjonene:

1. Trykk på knappen for ønsket funksjon ifølge tabellen under.
2. Når den tilhørende knappen tennes, betyr det at funksjonen er aktivert.

Merk: Dersom knappen blinker raskt, betyr det at den tilhørende funksjonen ikke kan velges sammen med det innstilte programmet.

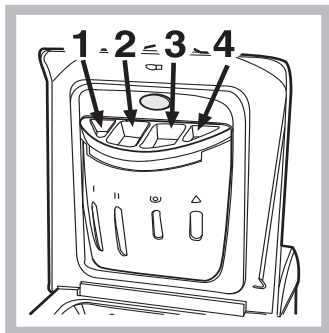
Funksjoner	Virkning	Merknader for bruk	Aktivert med programmene
Super Wash 	Gir en perfekt vask som er synlig hvitere enn standarden i Klasse A.	Kan ikke brukes sammen med valget HURTIG.	1, 2, 3, 4, 5, 6, 7, 8
Stryk mindre 	Tøyet krøller mindre og strykingen blir lettere.	Ved å stille inn denne funksjonen vil programmene 6, 7, 8, 11 og Lett skylling avbrytes med tøyet i bløt (Antikrøll) og varselampen for skylling  blinker. - For å avslutte syklusen må du trykke på START/RESET-KNAPPEN; - For kun å tømme må bryteren dreies til symbolet  , og trykk på START/RESET-KNAPPEN.	Alle unntatt 1, 2, 9, 10, Tømming.
Hurtig 	Reduserer vaskesyklusens varighet med ca. 30 %.	Kan ikke brukes sammen med valget SUPER WASH.	1, 2, 3, 4, 5, 6, 7, 8 Skjeljning
Ekstra skylling 	Øker skylleeffektiviteten.	Anbefales med full vaskemaskin, eller ved bruk av mye vaskemiddel.	1, 2, 3, 4, 5, 6, 7, 8, Skyllinger.

Vaskemidler og tøy

NO

Vaskemiddelskuff

Et godt vaskeresultat avhenger også av en riktig dosering av vaskemiddelet. Bruk av for mye vaskemiddel gir ikke en mer effektiv vasking, men fører til avsetninger i vaskemaskinens innvendige deler og forurenser naturen.



Trekk ut vaskemiddelskuffen og fyll på vaskemiddel eller ekstramiddelet som oppgitt nedenfor.

kammer 1: Vaskemiddel for forvask (pulver)

kammer 2: Vaskemiddel for vask (pulver eller flytende)

Flytende vaskemiddel bør plasseres direkte i trommelen med bruk av den spesielle doseringsbollen.

kammer 3: Ekstramidler (mykningsmiddel, osv.)


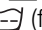

Når du fyller mykningsmiddelet i kammeret 3, må du passe på at du ikke overskrider angitt "maks." nivå. Mykningsmiddelet fylles automatisk inn i maskinen i løpet av den siste skyllingen. På slutten av vaskeprogrammet blir vannrester værende igjen i kammeret 3. Dette er for å tynne ut tjukke eller konsentrerte mykningsmidler. Hvis det blir værende igjen for mye vann i kammeret 3 betyr det at tømmeanordningen er forstoppet. For rengjøring, se side 34.

kammer 4: Blekemiddel

! Aldri bruk vaskemidler for håndvask fordi disse lager for mye skum.

Syklus for bleking

Det **vanlige** blekemiddelet må kun brukes på slitesterke hvite tekstiler, mens det **skånsomme** blekemiddelet må brukes for syntetisk kulørt tøy og for ull.

Ved påfylling av blekemiddelet må du ikke overstige "maks" nivået oppgitt på kammeret 4 (se figur). For kun bleking må blekemiddelet helles i kammeret 4, og still inn programmet Skylling  (for bomullstekstiler) eller Lett skylling  (for syntetiske tekstiler) og funksjons knapper Ekstra Skylling .

Gjøre klart tøyet

- Del inn tøyet etter:
 - tekstiltype/symbolet på etiketten.
 - fargene: Skill kulørt og hvitt tøy.
- Tøm lommene og kontroller knappene.
- Ikke overstig oppgitte verdier for vekt av tørt tøy:
 - Slitesterke tekstiler: maks. 6 kg
 - Syntetiske tekstiler: maks. 2,5 kg
 - Delikate tekstiler: maks. 2 kg
 - Ull: maks. 1 kg

Hvor mye veier tøyet?

- 1 laken 400-500 g
- 1 putetrekk 150-200 g
- 1 duk 400-500 g
- 1 badekåpe 900-1200 g
- 1 håndkle 150-250 g

Spesielle tekstiler

Gardiner: Brett dem sammen og legg dem inni et putetrekk eller en nettpose. Vask dem alene uten å overstige halv last. Bruk program 11 som automatisk utelukker sentrifugeringen.

Dunog vindjakker: Med fôr i dun eller and kan de vaskes i vaskemaskin. Snu plaggene og ha en last på maks. 2-3 kg. Gjenta skyllingen en eller to ganger og bruk den skånsomme sentrifugeringen.

Joggesko: Rengjør dem for leire og jord. De kan vaskes med jeans og slitesterke plagg, men ikke med hvitt tøy.

Ull: For å oppnå best mulig resultat må du bruke et spesifikk vaskemiddel og ikke overskride 1 kg med last.

Woolmark Platinum Care

Skånsomt som ved håndvask.



Hotpoint Ariston har innført en ny standard for toppytelser anerkjent av The Woolmark Company med det prestisjetunge merket Woolmark Platinum Care. Hvis vaskemaskinen har logoen Woolmark Platinum Care, kan det vaskes ullplagg med etiketten "Vaskes for hånd" med utmerkede resultater (M.0303): Still inn program 10 for alle plagg med "Vaskes for hånd" , og bruk spesifikke vaskemidler (max 1 Kg).

! Vaskemaskinen er prosjektert og fremstillet i samsvar med internasjonale sikkerhetsstandarder. Disse advarslene gis av hensyn til sikkerheten og må leses nøye.

Generell sikkerhet

- Dette apparatet har blitt fremstilt for bruk kun i hjemmet. Apparatets funksjoner må ikke endres.
- Vaskemaskinen må kun brukes av voksne og i henhold til instruksjonene oppgitt i denne veiledningen.
- Ikke ta på maskinen med våte eller fuktige hender eller ben.
- Ikke trekk i kabelen for å trekke støpslet ut av stikkkontakten, men ta et godt tak i støpslet.
- Ikke åpne vaskemiddelskuffen mens maskinen er i funksjon.
- Ikke ta på avløpsvannet, fordi det kan være veldig varmt.
- Ikke bruk kraft på vaskeluken, fordi det kan skade sikkerhetsmekanismen som beskytter mot tilfeldige åpninger.
- Ved feil må du ikke røre de innvendige mekanismene for å prøve å reparere.
- Kontroller alltid at barn ikke oppholder seg i nærheten av maskinen i funksjon.
- Under vask kan vaskeluken bli varm.
- Dersom den må flyttes, må to eller tre personer gjøre det veldig forsiktig. Aldri gjør dette alene, fordi maskinen er veldig tung.
- Før det legges tøy inn i trommelen må du kontrollere at den er tom.

Kassering

- Kassering av emballasjematerialet:
Hold deg til lokale regler slik at emballasjen kan brukes om igjen.
- Kassering av den gamle vaskemaskinen:
Før den kasseres må den gjøres ubrukelig ved å kutte av nettkabelen og trekke ut vaskeluken.

Ta vare på og respektere miljøet

Miljøvennlig teknologi

Hvis du ser lite vann i vaskeluken er det fordi med den nye teknikken er det nok med mindre enn halvparten av vannet for å oppnå et perfekt vaskeresultat: Et mål som er nådd for å respektere miljøet.

Spare vaskemiddel, vann, energi og tid

- For ikke å sløse med ressursene må vaskemaskinen brukes med maks. last. Med en fullastet vaskemaskin i stedet for to halvfulle spares det opp til 50 % energi.
- Forvasken er kun nødvendig for veldig skittent tøy. Ved å unngå forvask sparer du vaskemiddel, tid, vann og mellom 5 og 15 % energi.
- Behandles flekker med en flekkfjerner eller legges flekket tøy i bløt før vask, er det ikke nødvendig å vaske på høy temperatur. Et program på 60 °C i stedet for 90 °C, eller et program på 40 °C i stedet for 60 °C, sparer opp til 50 % energi.
- Ved å dosere vaskemiddelet riktig utfra vannets hardhet, hvor skittent tøyet er og tøymengden, unngår du sløsing og beskytter miljøet. Til tross for at vaskemidlene er biologisk nedbrytbare inneholder de stoffer som endrer naturens balanse. Unngå også mykningsmiddel så langt det er mulig.
- Ved bruk av vaskemaskinen fra sent på ettermiddagen til tidlig på morgen samarbeider du med å redusere strømverkenes forbruksbelastning.
- Ved bruk av vaskemaskinen fra sent på ettermiddagen til tidlig på morgen samarbeider du med å redusere strømverkenes forbruksbelastning.
- Hvis tøyet må tørkes i en tørketrommel, må det velges en høy sentrifugehastighet. Lite vann i tøyet sparer tid og energi i tørkeprogrammet.

Vedlikehold og ivaretakelse

NO

Utelukke vann og strøm

- Lukk igjen vannkranen etter hver vask. På denne måten begrenses slitasjen på vaskemaskinens vannsystem, og faren for lekkasjer unngås.
- Trekk støpslet ut av stikkontakten når du rengjør vaskemaskinen og under vedlikeholdsarbeid.

Rengjøre vaskemaskinen

Utsiden og gummidelene kan vaskes med en klut dyppet i lunkent såpevann. Ikke bruk løsningsmidler eller slipemidler.

Rengjøre vaskemiddelskuffen

Løft opp vaskemiddelskuffen og trekk den utover (se figur).

Vask den under rennende vann. Dette må gjøres ofte.

Ta vare på vaskeluken og trommelen

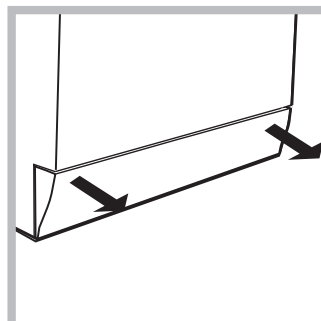
- La alltid vaskeluken stå halvåpen for å unngå vonde lukter.

Rengjøre pumpen

Vaskemaskinen er utstyrt med en selvrensende pumpe som ikke har bruk for vedlikeholdsarbeid. Det kan allikevel hende at små gjenstander (mynter, knapper) faller ned i forkammeret som beskytter pumpen og som er plassert nederst på pumpen.

! Pass på at vaskesyklusen er ferdig og trekk ut støpslet.

For å ta opp gjenstander som evt. har falt ned i forkammeret:



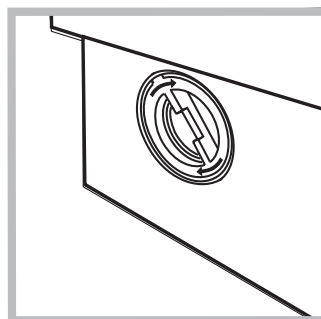
1. Ta av sokkelen nede fremme på vaskemaskinen ved å trekke sokkelens sider med hendene (se figur).

2. Løsne lokket ved å dreie det mot klokken (se figur). Det er normalt at det renner ut litt vann.

3. Rengjør innsiden nøye.

4. Sett lokket på plass igjen.

5. Monter panelet, og før det skyves mot maskinen må du passe på at krokene er satt inn i åpningene.



Kontrollere inntaksslangen

Kontroller inntaksslangen minst en gang i året. Dersom den har sprukket eller revnet må den byttes ut, fordi høyt trykk under vask kan føre til at den plutselig ryker.

! Aldri bruk brukte slanger.

Hvordan gjøre ren vaskemiddelskuffen

Demontering:

Trykk forsiktig på den store knappen på forsiden av vaskemiddelskuffen og trekk den oppover (fig. 1).

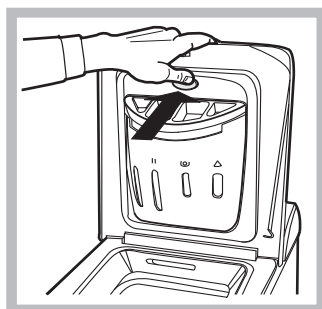


Fig. 1

Rengjøring:

Rengjør så vaskemiddelskuffen under vannkranen (fig. 3). Bruk gjerne en gammel tannbørste, og etter at du har trukket ut de to vannlåsene fra den øverste delen av kammerene 1 og 2 (fig. 4) må du kontrollere at de ikke er forstoppet og så skyll dem.

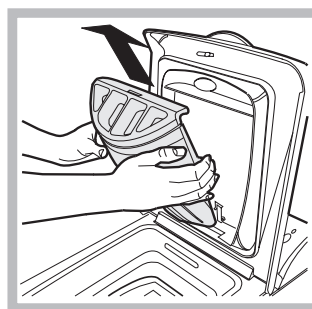


Fig. 2

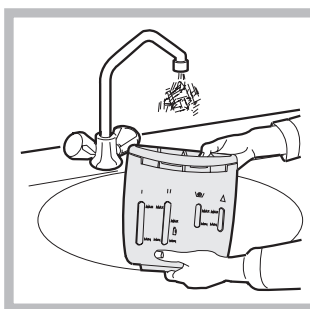


Fig. 3

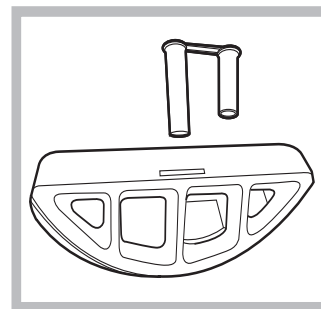


Fig. 4

Montering:

Glem ikke å føre inn igjen de to vannlåsene og til slutt hekte på skuffen på plass (fig. 4, 2, 1).

Det kan hende at vaskemaskinen ikke fungerer. Før du ringer etter service (se side 36), undersøk om du kan løse problemet selv med hjelp av listen nedenfor.


Feil:

Mulige årsaker/løsning:

Vaskemaskinen slås ikke på.

- Støpslet er ikke satt inn i stikkontakten, eller ikke langt nok inn til å skape kontakt.
- Det er ikke strøm i hjemmet.

Vaskesyklusen starter ikke.

- Vaskeluken er ikke lukket skikkelig (varsellampen for blokkert lokk blinker).
- Det er ikke trykket på knappen .
- Det er ikke trykket på START/RESET-KNAPPEN.
- Vannkranen er ikke åpen.

Vaskemaskinen tar ikke inn vann.

- Inntaksslangen er ikke koplet til kranen.
- Slangen er bøyd.
- Vannkranen er ikke åpen.
- Det mangler vann i hjemmet.
- Det er ikke tilstrekkelig trykk.
- Det er ikke trykket på START/RESET-KNAPPEN.

Vaskemaskinen tar inn vann og tømmer det ut igjen hele tiden.

- Utløpsslangen er ikke installert mellom 65 og 100 cm fra bakken (se side 27).
- Den andre enden av utløpsslangen ligger nedi vannet (se side 27).
- Utløpet i veggen har ikke luftehull.

Dersom du ikke løser problemet etter disse kontrollene må du lukke igjen vannkranen, slå av vaskemaskinen og ringe etter service. Dersom leiligheten ligger i øverste etasje, er det mulig at det oppstår problemer med vannlås, slik at vaskemaskinen tar inn vannet og tømmer det ut igjen hele tiden. For å fjerne problemet kan bestemte ventiler mot vannlås fåes kjøpt i handelen.

Vaskemaskinen tømmer ikke eller sentrifugerer ikke.

- Tømningen er ikke en del av programmet. Med noen programmer er det nødvendig å starte tømningen manuelt (se side 30).
- Valget Stryk mindre er aktivert. For å avslutte programmet må du trykke på START/RESET-KNAPPEN (se side 31).
- Utløpsslangen er bøyd (se side 27).
- Avløpsledningen er tett.

Vaskemaskinen vibrerer mye under sentrifugeringen.

- Trommelen er ikke blitt skikkelig løsnet (transportskruene) under installasjonen (se side 26).
- Vaskemaskinen står ikke vannrett (se side 26).
- Vaskemaskinen står mellom møbler og vegg (se side 26).

Det lekker vann fra vaskemaskinen.

- Inntaksslangen er ikke strammet skikkelig til (se side 26).
- Vaskemiddelskuffen er tett (for å rengjøre den, se side 34).
- Utløpsslangen er ikke festet skikkelig (se side 27).

Varsellampen for PÅ/BLOKKERT VASKELUKE blinker raskt samtidig med en eller flere av de andre varsellampene.

- Slå av maskinen og trekk ut kontakten, vent i ca 1 minutt, og slå på maskinen igjen.
- Dersom problemet vedvarer, kontakter man teknisk assistanse.

Det dannes for mye skum.

- Vaskemiddelet passer ikke for vaskemaskinen (det må ha skriften "for vaskemaskin", "for håndvask og i vaskemaskin", eller lignende).
- For mye vaskemiddel.

Service

NO

Før du kontakter service:

- Undersøk om du kan løse feilen selv (se side 35);
 - Start opp programmet igjen for å kontrollere om feilen har blitt løst;
 - I annet tilfelle må du ringe etter service på telefonnummeret som er oppført på garantidokumentet.
- ! Aldri ring etter uautoriserte teknikere.

Oppgi:

- type feil;
- maskinmodell (Mod.);
- serienummeret (S/N).

Denne informasjonen finner du på platen festet bak på vaskemaskinen.

Indholdsfortegnelse

Installering, 38-39

Udpakning og planstilling, 38
Tilslutning af vand og elektricitet, 38-39
Første vaskecyklus, 39
Tekniske oplysninger, 39

Beskrivelse af vaskemaskinen, 40-41

Betjeningspanel, 40
Hvordan tromlen åbnes og lukkes, 41
Kontrollamper, 41

Start og Programmer, 42

Lynvejledning: start af et program, 42
Programoversigt, 42

Personlige indstillinger, 43

Indstilling af temperaturen, 43
Indstilling af centrifugeringen, 43
Funktioner, 43

Vaskemiddel og vasketøj, 44

Skuffe til vaskemiddel, 44
Blegecyklus, 44
Forberedelse af vasketøjet, 44
Specielt vasketøj, 44
Woolmark Platinum Care, 44

Forholdsregler og råd, 45

Generelle sikkerhedsregler, 45
Skrotning, 45
Bevar og beskyt naturen, 45

Vedligeholdelse og behandling, 46

Afbrydelse af vand og elektricitet, 46
Rengøring af vaskemaskinen, 46
Rengøring af skuffen til vaskemiddel, 46
Behandling af låge og tromle, 46
Rengøring af pumpen, 46
Eftersyn af slangen til vandforsyning, 46
Hvordan vaskemiddelskuffen rengøres, 46

Fejl og afhjælpning, 47

Servicetjeneste, 48

Inden der ringes til Servicetjenesten, 48

Installering

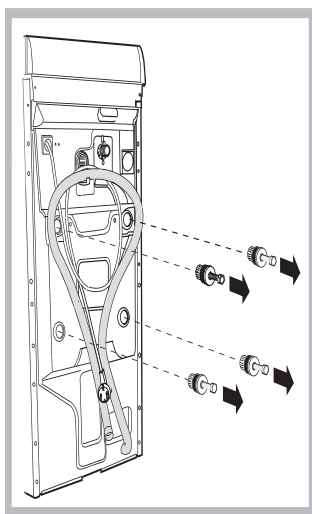
DK

! Det er vigtigt at opbevare denne vejledning til senere opslag. Ved salg, overdragelse eller flytning skal man sørge for, at brugervejledningen følger med vaskemaskinen, samt oplyse den nye ejer om funktionen og forholdsreglerne.

! Læs venligst vejledningen omhyggeligt: den indeholder vigtige oplysninger om installering, brug og sikkerheden.

Udpakning og planstilling

Udpakning



1. Pak vaskemaskinen ud.
2. Undersøg at vaskemaskinen ikke er blevet beskadiget under transporten. Hvis den er beskadiget, må den ikke tilsluttes, og man skal rette henvendelse til forhandleren.
3. Fjern de fire skruer til beskyttelse under transporten, samt gummidelen og det tilhørende afstandsstykke anbragt bagpå

(se illustrationen).

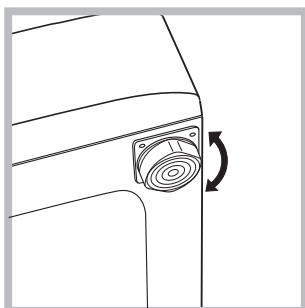
4. Luk hullerne med de medfølgende plastikpropper.
5. Opbevar alle delene: de skal genmonteres, hvis vaskemaskinen skal transporteres.

Pas på: ved ny anvendelse skal de korteste skruer monteres foroven.

! Emballagen må ikke bruges som legetøj af børn.

Planstilling

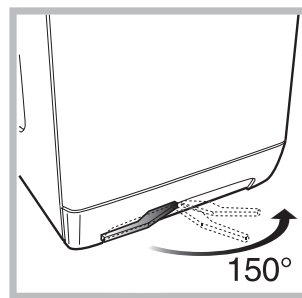
1. Installér vaskemaskinen på et solidt og fladt gulv; undgå at støtte den op ad mure, møbler eller andet.



2. Hvis gulvet ikke er helt vandret, skal uregelmæssigheden udjævnes ved at stramme eller slække de forreste justeringsben (se illustrationen). Hældningsvinklen, der måles på arbejdspladen, må ikke overskride 2°.

Præcis planstilling giver maskinen større stabilitet og forhindrer vibrationer, støj og flytning under funktionen. Hvis gulvet er dækket af et tæppe, skal benene justeres på en sådan måde, at der under vaskemaskinen efterlades et rum, der er tilstrækkelig stort til at sikre ventilation.

Placering, flytninger.

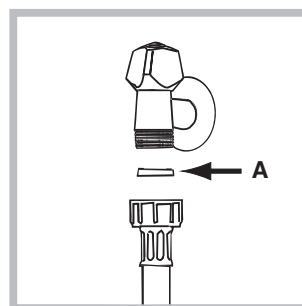


Hvis din vaskemaskine er udstyret med en speciel undervogn med hjul, der kan trækkes tilbage, er den meget let at flytte. Træk i det sorte håndtag forenden til venstre under soklen for at få undervognen til at gå ned, således at vaskemaskinen kan flyttes uden besvær.

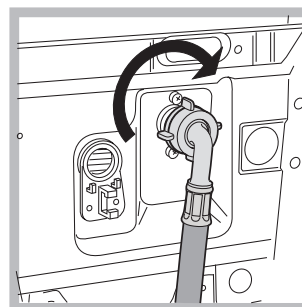
Når flytningen er overstået, skal undervognen sættes tilbage i den oprindelige position. Herefter vil maskinen stå korrekt fast. (Se illustrationen, kun på nogle modeller).

Tilslutning af vand og elektricitet

Tilslutning af slangen til vandforsyning



1. Indsæt pakning A i enden af forsynings-slangen og skru den på en hane med koldt vand, udstyret med gevindskåret mundstykke på 3/4 gas (se illustrationen). Inden tilslutningen skal vandet løbe, indtil det er klart.

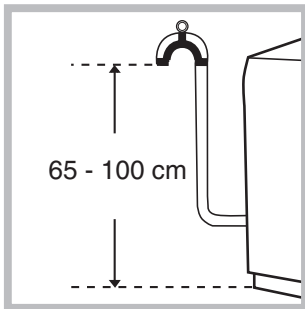


2. Skru forsynings-slangen til vaskemaskinen på vandindtaget øverst til højre bagpå (se illustrationen).
3. Sørg for at slangen hverken er bøjet eller klemt.

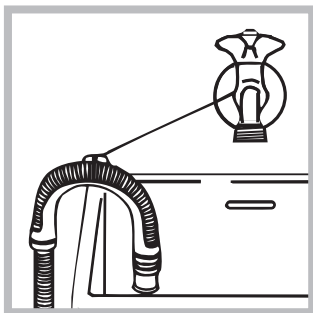
! Vandtrykket fra hanen skal ligge indenfor de værdier, der kan ses på tabellen med tekniske oplysninger (se modstående side).

! Hvis forsynings-slangen ikke er tilstrækkelig lang, skal man kontakte en specialforretning eller en autoriseret tekniker.

Tilslutning af afløbsslangen



Tilslut afløbsslangen til et afløb - uden at bøje den - eller til et afløb i muren anbragt mellem 65 og 100 cm fra gulvet;



eller støt slangen på kanten af en håndvask eller et badekar, efter at den medfølgende ledeskinne er blevet fastgjort til hanen (se illustrationen). Den frie ende af afløbsslangen må ikke dækkes af vand.

! Brug af en forlængerslange frarådes; såfremt dette ikke kan undgås, skal forlængerslangen have samme diameter som den originale slange og må ikke være længere end 150 cm.

Tilslutning af strømmen

Inden stikket sættes i stikkontakten skal man sørge for følgende:

- at stikkontakten er udstyret med jordforbindelse og overholder kravene i lovgivningen;
- at stikkontakten tåler vaskemaskinens maksimale effekt, der fremgår af tabellen med tekniske oplysninger (se *modstående side*);
- at forsyningsspændingen er inden for værdierne, der fremgår af tabellen med tekniske oplysninger (se *modstående side*);
- at stikkontakten passer til vaskemaskinens stik. Hvis dette ikke er tilfældet skal stikkontakten eller stikket udskiftes.

! Vaskemaskinen må ikke installeres udendørs - dette gælder også, selvom stedet er overdækket, fordi det er meget farligt at udsætte vaskemaskinen for regn, tordenvejr etc.

! Når vaskemaskinen er installeret skal det være let at få adgang til stikkontakten.

! Anvend aldrig forlængerledninger eller flerdobbelte stikdåser.

! Forsyningsledningen må ikke være bøjet eller sammentrykket.

! Forsyningsledningen må udelukkende udskiftes af autoriserede teknikere.

Pas på: fabrikanten kan ikke gøres ansvarlig for skader, der opstår som følge af manglende overholdelse af disse regler.

Første vaskecyklus

Efter installeringen - og inden vaskemaskinen bruges første gang - bør man foretage en vaskecyklus uden vasketøj, men med vaskemiddel, efter at have indstillet programmet på 90°C uden forvask.

Tekniske oplysninger

Model	AVTXL 129
Mål	bredde 40 cm højde 85 cm dybde 60 cm
Kapacitet	fra 1 til 6 kg
Elektriske tilslutninger	Se typeskiltet med tekniske egenskaber på maskinen
Tilslutning af vand	max tryk 1 MPa (10 bar) min tryk 0,05 MPa (0,5 bar) tromlens kapacitet 42 liter
Centrifugerings-hastighed	max 1200 omdr./min
Kontrolprogrammer iflg. EN 60456 standarden	program 3; temperatur 60°C; udført med 6 kg vasketøj.

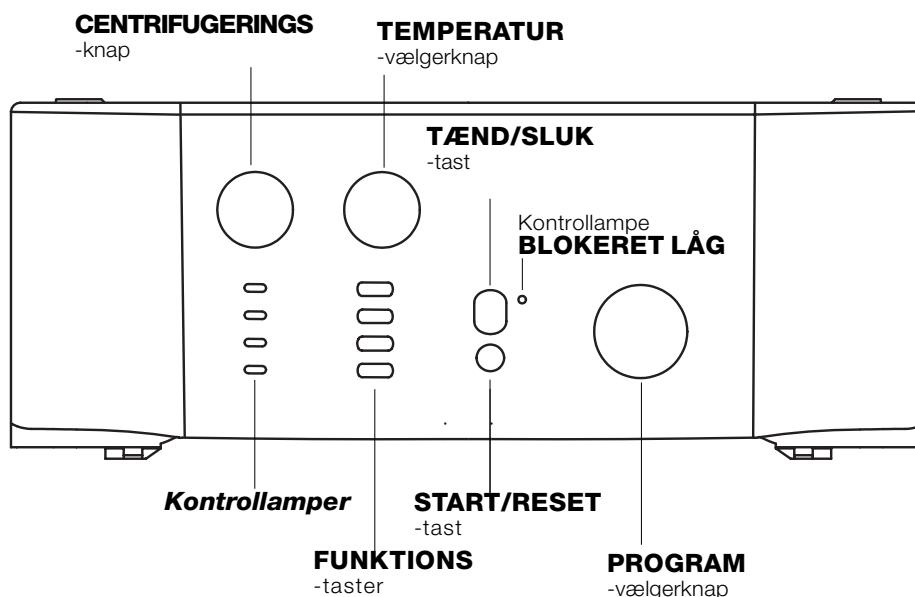


Apparatet opfylder kravene i følgende EU-direktiver:
- 89/336/EØF af 03/05/89 (Elektromagnetisk kompatibilitet) og senere ændringer
- 2006/95 CE (Lavspænding)
- 2002/96/CE

Beskrivelse af vaskemaskinen

DK

Betjeningspanel



Skuffe til vaskemiddel, til ifyldning af vaskemiddel og tilsætningsmidler (læs side 44).

Kontrollamper, som giver mulighed for at se på hvilket niveau vaskeprogrammet befinder sig. Hvis funktionen "Delay Timer" er indstillet, vises den resterende tid til start af programmet (læs side 41).

CENTRIFUGERINGS-knap til indstilling eller afbrydelse af centrifugering (læs side 43).

FUNKTIONSTASTER til valg af funktionerne til rådighed. Tasten for den valgte funktion vil være tændt.

TEMPERATUR-vælgerknap til indstilling af temperaturen eller vask i koldt vand (læs side 43).

TÆND/SLUK-tasten til tænding og slukning af vaskemaskinen.

START/RESET-tasten til start af programmerne eller annullering af fejlindstillinger.

Kontrollampe **TÆND/BLOKERET LÅG** til angivelse af om vaskemaskinen er tændt (blinker) og om låget kan åbnes (lyser) (læs se side 41).

PROGRAM-tast til indtastning af programmer (se side 42). Under programmet bevæges knappen ikke.

Kontrollampe for TÆNDING/BLOKERET LÅG:

Kontrollampen tændes for at vise, at lågen er blokeret til forebyggelse af utilsigtet åbning; for at undgå at beskadige mekanismen, skal man vente indtil kontrollampen blinker før lågen åbnes; for at undgå skader, skal man vente med at åbne låget indtil kontrollampen blinker.

! Hurtigt blink af kontrollampen for TÆNDING/BLOKERET LÅG samtidigt med mindst en anden kontrollampe, betyder at der er opstået en fejl, læs side 47 .

Hvordan tromlen åbnes og lukkes

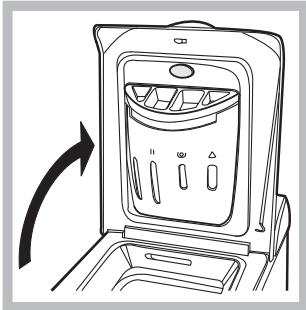


Fig. 1

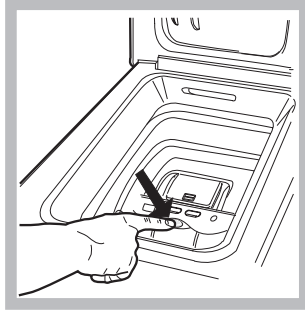


Fig. 2



Fig. 3

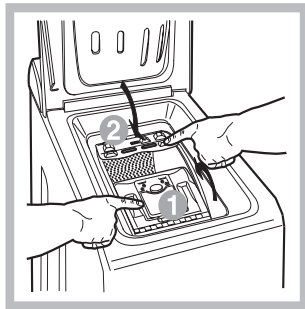


Fig. 4

A) Åbning. (Fig. 1). Løft det yderste låg og åbn det helt

B) Åbning af tromle (Soft opening):

Tryk med en finger på knappen vist i fig. 2, og døren åbnes forsigtigt.

C) Fyldning af Vasketøj. (Fig. 3)

D) Lukning. (Fig. 4)

- Luk herefter tromlen ved først at sænke den forreste låge og derefter støtte den bagerste låge ovenpå;
- sørg for at den forreste låges kroge er korrekt placeret i lejet på den bagerste låge.
- efter at have hørt et "klik" som tegn på indkoblingen, skal man trykke let nedad på begge låger, som ikke må gå fri;
- Luk herefter det yderste dæksel.

Kontrollamper

Kontrollamperne giver vigtige oplysninger. Deres betydning:

Fase under udførelse:

Under vaskecyklussen tændes kontrollamperne i trin for at vise det aktuelle vaskeniveau.

  Forvask

  Vask

  Skylning

  Centrifugering

Bemærk: i tømningsfasen tændes kontrollampen for Centrifugering.

Funktionstaster



FUNKTIONSTASTERNE virker også som kontrollamper. Ved valg af en funktion tændes den tilhørende tast. Hvis den valgte funktion ikke kan anvendes til det indstillede program, blinker tasten og funktionen vil ikke blive aktiveret.

Hvis der indstilles en funktion, der ikke kan anvendes sammen med en tidligere valgt funktion, vil kun den senest valgte funktion være aktiv.






Start og Programmer

DK

Lynvejledning: start af et program

1. Tænd vaskemaskinen ved at trykke på tasten . Alle kontrollamperne tændes i nogle sekunder, hvorefter de slukkes og kontrollampen for TÆNDING/BLOKERET LÅGE begynder at blinke.
2. Læg tøjet i maskinen, fyld vaskemiddel og skyllemiddel i (se side 44) og luk til sidst lågen og låget.
3. Indstil PROGRAM-vælgerknappen på det ønskede program.
4. Indstil vasketemperaturen (læs side 43).
5. Indstil centrifugeringshastigheden (læs side 43).
6. Start programmet ved at trykke på START/RESET-tasten.
Tryk på START/RESET-tasten i mindst 2 sekunder for at annullere.
7. Når programmet afsluttes, blinker kontrollampen for TÆNDING/BLOKERET LÅGE, og tilkendegiver således, at det er muligt at åbne lågen. Tag vasketøjet ud og efterlad lågen på klem for at tørre tromlen. Sluk vaskemaskinen ved at trykke på tasten .

Programoversigt

Type tekstil og snavs	Programmer	Temperatur	Vaskemiddel		Skyllemiddel	Tilvalg Blegning / Blegemiddel	Cyklusvarighed (minutter)	Beskrivelse af vaskecyklus
			Forvask	Vask				
Bomuld								
Meget snavsede hvide tekstiler (lagen, duge osv.)	1	90°C	•	•	•		175	Forvask, vask, skylninger, centrifugering undervejs og slutcentrifugering
Meget snavsede hvide tekstiler (lagen, duge osv.)	2	90°C		•	•	Skåne / Almindelig	160	Vask, skylninger, centrifugering undervejs og slutcentrifugering
Meget snavsede hvide og resistente kulørte tekstiler	3	60°C		•	•	Skåne / Almindelig	150	Vask, skylninger, centrifugering undervejs og slutcentrifugering
Let snavsede hvide tekstiler og sarte kulørte tekstiler (skjorter, trøjer osv.)	4	40°C		•	•	Skåne / Almindelig	99	Vask, skylninger, centrifugering undervejs og slutcentrifugering
Let snavsede, sarte kulørte tekstiler	5	30°C		•	•	Skåne / Almindelig	92	Vask, skylninger, centrifugering undervejs og slutcentrifugering
Syntetisk								
Meget snavsede tekstiler med resistente farver (spædbørnsundertøj osv.)	6	60°C		•	•	Skåne	80	Vask, skylninger, antikrøl eller skånecentrifugering
Meget snavsede tekstiler med resistente farver (spædbørnsundertøj osv.)	7	50°C		•	•	Skåne	75	Vask, skylninger, antikrøl eller skånecentrifugering
Kulørte tekstiler med sarte farver (alle former for let snavsset tøj)	8	40°C		•	•	Skåne	71	Vask, skylninger, antikrøl eller skånecentrifugering
Kulørte tekstiler med sarte farver (alle former for let snavsset tøj)	9	30°C		•	•		30	Vask, skylninger og skånecentrifugering
Sarte tekstiler								
Uld	10	40°C		•	•	Skåne	50	Vask, skylninger og skånecentrifugering
Meget sarte tekstiler (gardiner, silke, viskose etc.)	11	30°C		•	•		52	Vask, skylninger, antikrøl eller tømning
DELPROGRAMMER								
Skylning					•	•		Skylninger og centrifugering
Skåne-skylning					•	•		Skylninger, antikrøl eller tømning
Centrifugering								Tømning og kraftig centrifugering
Skåne-centrifugering								Tømning og skånecentrifugering
Tømning								Tømning

Bemærk

Beskrivelse af antikrøl: læs venligst Let strygning på modstående side. Oplysningerne på tabellen har kun vejledende betydning.

Specialprogram

Daglig vask 30 min. (program 9 til syntetiske tekstiler) er specielt udviklet til hurtig vask af let snavsset tøj. programmet varer kun 30 minutter, og sparer således både energi og tid. Ved at indstille programmet (9 på 30°C) er det muligt at vaske forskellige slags tekstiler (med undtagelse af uld og silke) med en samlet vægt på max 3 kg samtidigt. Vi anbefaler brug af flydende vaskemiddel.

Indstilling af temperaturen

Ved drejning af TEMPERATUR-vælgerknappen indstilles vasketemperaturen (læs Programoversigten på side 42). Temperaturen kan sænkes ned til vask med koldt vand .

Indstilling af centrifugeringen

Ved drejning af CENTRIFUGERINGS-knappen indstilles centrifugeringshastigheden for det valgte program. Der findes følgende max hastigheder:

Programmer	Max hastighed
Bomuld	1200 omdr./min.
Syntetisk	800 omdr./min.
Uld	600 omdr./min.
Silke	ingen

Centrifugeringshastigheden kan sænkes, eller helt afbrydes ved valg af symbolet .

Maskinen forhindrer automatisk, at der udføres hurtigere centrifugering end beregnet for hvert enkelt program.

! For at undgå for store vibrationer inden centrifugeringen, fordeler maskinen vasketøjet på en ensartet måde. Det sker ved at tromlen drejer rundt med en hastighed, der er lidt højere end den normale vaskehastighed.

Hvis vasketøjet efter flere forsøg stadig ikke er ligeligt fordelt, udfører maskinen centrifugeringen ved en hastighed, der er lavere end normalt.

Hvis der er for stor uligevægt, udfører maskinen en fordeling af vasketøjet i stedet for centrifugering.

Gentagne forsøg på at fordele vasketøjet kan forlænge vaskecyklussens samlede varighed med maks. 10 minutter.

Funktioner

De forskellige vaskefunktioner på vaskemaskinen giver mulighed for at få den ønskede renhed og hvidt vasketøj.

Aktivering af funktionerne:

- tryk på tasten til den ønskede funktion i overensstemmelse med nedenstående oversigt;
- tænding af tasten tilkendegiver, at funktionen er aktiveret.

Bemærk: Hurtigt blink af tasten viser, at den tilhørende funktion ikke kan vælges til det indstillede program.

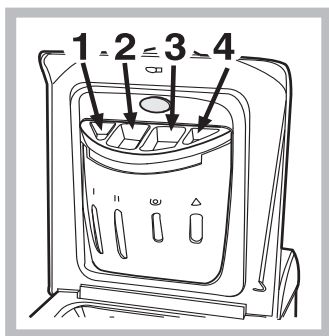
Funktioner	Effekt	Bemærkning til brugen	Aktiv på programmerne:
Super Wash 	Giver en perfekt renhed, der tydeligt er mere hvid end standard på Klasse A.	Funktionen LYNVASK kan ikke aktiveres samtidigt.	1, 2, 3, 4, 5, 6, 7, 8
Let strygning 	Reducerer krøller på tekstilerne, og gør strygningen lettere.	Ved indstilling af denne funktion afbrydes programmerne 6, 7, 8, 11 og Skåneskylning med vasketøjet i blød (Antikrøl) og kontrollampen for skyllefasen blinker: - Tryk på tasten START/RESET for at fuldføre cyklusen; - for kun at tømme vandet ud skal knappen stilles på det tilhørende symbol , hvorefter man skal trykke på tasten START/RESET.	Alle undtagen 1, 2, 9, 10, Tømning.
Lynvask 	Sænker vasketiden med cirka 30%.	Funktionen SUPER WASH kan ikke aktiveres samtidigt.	1, 2, 3, 4, 5, 6, 7, 8 Skylning
Ekstra skylning 	Øger skylleeffektiviteten.	Anbefales når vaskemaskinen er helt fuld, eller hvis der anvendes en stor mængde vaskemiddel.	1, 2, 3, 4, 5, 6, 7, 8, Skylninger.

Vaskemiddel og vasketøj

DK

Skuffe til vaskemiddel

Et godt vaskeresultat afhænger også af korrekt dosering af vaskemidlet: hvis man bruger for meget får man ikke et bedre vaskeresultat, og man forårsager skorpedannelse på vaskemaskinens inderside og medvirker til forurening af naturen.



Træk skuffen til vaskemiddel ud og fyld vaskemiddel eller tilsætningsmiddel i ved at følge nedenstående fremgangsmåde:

Beholder 1: Vaskemiddel til forvask (pulver)

Beholder 2: Vaskemiddel til vask (pulver eller flydende)

Flydende vaskemiddel skal helst hældes direkte i beholderen i den dertilhørende doseringsbold.

Beholder 3: Tilsætningsmidler (skyllemiddel osv.)

Når skyllemidlet hældes i rum 3, skal man sørge for ikke at fylde op over det viste "max"-niveau. Skyllemidlet tilsættes automatisk under sidste skylning. Når vaskecyklussen er afsluttet, vil der være en smule vand tilbage i rum 3. Dette vand har til opgave at fortynde meget koncentrerede skyllemidler. Hvis der i rum 3 er mere vand tilbage end normalt, betyder det at anordningen til tømning er blokeret. Ved behov for rengøring se side 46.




Beholder til tilsætningsmiddel 4: Blegemiddel

! Benyt aldrig vaskemidler til vask i hånden, fordi de danner for meget skum.

Blegencyklus

Almindeligt blegemiddel kan kun anvendes til resistente hvide tekstiler, hvorimod **skånsomt** blegemiddel kan anvendes til kulørte tekstiler, syntetiske tekstiler og til uld.

Overskrid ikke "max" niveauet på den midterste stift (se figuren) ved påfyldning af blegemiddel.

Ved behov for kun blegning skal blegemidlet hældes i beholderen til tilsætningsmiddel 4, hvorefter man skal indstille programmet Skylning  (til bomuldstekstiler) eller Skåneskylning  (til syntetiske tekstiler) og funktion taster .

Forberedelse af vasketøjet

- Sortér vasketøjet på grundlag af:
 - tekstiltypen/symbolet på etiketten.
 - farverne: vask kulørte tekstiler adskilt fra hvide tekstiler.
- Tøm lommer og undersøg at knapperne sidder fast.
- Overskrid aldrig de anførte mængder, der henviser til vægten på det tørre vasketøj:
 - Robuste tekstiler: max 6 kg
 - Syntetiske tekstiler: max 2,5 kg
 - Sarte tekstiler: max 2 kg
 - Uld: max 1 kg

Hvor meget vejer vasketøjet?

- 1 lagen 400-500 g
- 1 pudebetræk 150-200 g
- 1 dug 400-500 g
- 1 badekåbe 900-1.200 g
- 1 håndklæde 150-250 g

Specielt vasketøj

Gardiner: fold dem omhyggeligt og læg dem i et pudebetræk eller i en netpose. Vask dem alene uden at overskride en halv fuld maskine. Anvend program 11 der automatisk afbryder centrifugeringen fuldstændigt.

Dyne- og vindjakker: hvis fyldet er gåse- eller andedun kan jakken vaskes i vaskemaskinen. Vend vrangen udad og fyld max 2-3 kg i vaskemaskinen. Gentag skylningerne en eller to gange og anvend skånecentrifugeringen.


Kondisko: fjern mudder. Skoene kan vaskes med cowboybukser og resistente tekstiler, men ikke sammen med hvidt vasketøj.

Uld: for at få optimale resultater skal der anvendes et specielt vaskemiddel, og man skal undgå at lægge mere end 1 kg i vaskemaskinen.

Woolmark Platinum Care

Skånende som vask i hånden.



Hotpoint Ariston har indført en nye standard for optimale præstationer, anerkendt af The Woolmark Company med det prestigefyldte mærke Woolmark Platinum Care. Hvis mærket Woolmark Platinum Care findes på vaskemaskinen kan uldtøj med etiketten "vask i hånden" (M.0303) vaskes med fremragende resultater. Indstil program 10 for alt tøj med "Vask i hånden" , og benyt specielt vaskemiddel (max 1 Kg).

! Vaskemaskinen er udviklet og bygget i overensstemmelse med de internationale sikkerhedsstandarder. Disse advarsler gives af hensyn til sikkerheden, og der henstilles til, at de læses omhyggeligt.

Generelle sikkerhedsregler

- Dette apparat er udviklet til ikke-professionel brug i almindelige hjem, og funktionen må ikke ændres.
- Vaskemaskinen må kun anvendes af voksne i overensstemmelse med oplysningerne i denne brugervejledning.
- Undgå at røre ved vaskemaskinen, hvis man er barfodet eller har våde hænder eller fødder.
- Træk aldrig stikket ud fra stikkontakten v.h.a. ledningen; tag derimod fat i stikket.
- Træk aldrig skuffen til vaskemiddel ud, mens vaskemaskinen er i funktion.
- Rør aldrig afløbsvandet, fordi vandet kan nå meget høje temperaturer.
- Bryd under ingen omstændigheder lågen op: sikkerhedsmekanismen til beskyttelse mod utilsigtet åbning kan blive ødelagt.
- I tilfælde af fejlfunktioner må man aldrig skaffe sig adgang til de interne mekanismer for at forsøge at reparere.
- Sørg altid for, at børn ikke kommer i nærheden af maskinen mens den er i funktion.
- Under vask har lågen tendens til at blive varm.
- Hvis vaskemaskinen skal flyttes, skal flytningen udføres af 2-3 personer, og der skal udvises stor forsigtighed. Forsøg aldrig at flytte vaskemaskinen alene - vaskemaskinen er meget tung.
- Kontrollér at tromlen er tom, inden der lægges tøj i vaskemaskinen.

Skrotning

- Bortskaffelse af emballagematerialet: overhold den lokale lovgivning, således at emballagen kan genbruges.

Affaldshåndtering af gamle elektronisk apparater

- Det Europæiske Direktiv 2002/96/EC angående Waste Electrical and Electronic Equipment (WEEE – Affaldshåndtering af Elektriske og Elektroniske udstyr), kræver at når gamle elektronisk husholdningsudstyr skal udskilles må dette ikke ske på en usorteret måde. Gamle elektroniske apparater skal indsamles separat for

at optimere genbrugligheden af de materialer apparaterne besidder. Derved reduceres den skadelig påvirkning på mennesker og miljø mest mulig. Symbolet med krydset over skallespanden på produktet, vil påminde dig om dit ansvar til at indsamle disse produkter separat.

Det opfordres stærkt, at man tager kontakt til sin lokale kommune eller forhandler for yderligere information angående affaldshåndteringen af gamle elektroniske apparater

- Skrotning af den gamle vaskemaskine: inden maskinen skrottes, skal den gøres uskadelig ved at skære elledningen over og afmontere lågen.

Bevar og beskyt naturen

Teknologien er underlagt naturens behov

Hvis man kun kan få øje på en smule vand gennem lågen, er dette fordi den nye teknologi giver mulighed for at anvende mindre end halvdelen af vandet for at få optimal renhed: målet er nået af hensyn til naturen.

Spar på vaskemidlet, vandet, elektriciteten og tiden

- For ikke at spilde energikilder skal man benytte vaskemaskinen med max ifyldning. En fyldt maskine i stedet for to halvt fyldte maskiner gør det muligt at opnå en energibesparelse på op til 50%.
- Forvask er kun nødvendigt, hvis vasketøjet er meget snavset. Hvis man ikke benytter forvask sparer man på vaskemiddel, tid, vand og mellem 5 og 15% elektricitet.
- Hvis pletter behandles med et pletfjerningsmiddel, eller de lægges i blød inden vask, er der ikke længere behov for at vaske på høje temperaturer. Et program på 60°C i stedet for 90°C eller et program på 40°C i stedet for 60°C, giver en energibesparelse på op til 50%.
- Korrekt dosering af vaskemidlet på grundlag af vandets hårdhed, hvor snavset tøjet er, og mængden af vasketøj, undgår spild og beskytter naturen: selvom vaskemidlerne er biologisk nedbrydelige indeholder de alligevel stoffer, der ændrer naturens balance. Desuden bør man så vidt muligt undgå brug af skyllemiddel.
- Hvis vaskemaskinen tændes sent på eftermiddagen eller tidligt om morgenen hjælper man med at begrænse belastningen på elektricitetsværkerne.
- Hvis vasketøjet skal tørres i en tørretumbler, skal man vælge en høj centrifugeringshastighed. Begrænset vand i vasketøjet sparer tid og elektricitet på tørreprogrammet.

Vedligeholdelse og behandling

DK

Afbrudelse af vand og elektricitet

- Luk vandhanen efter hver vask. På denne måde begrænses slidet på vaskemaskinens vand-anlæg, og man fjerner faren for lækage.
- Træk stikket ud fra stikkontakten, når vaskemaskinen rengøres og under vedligeholdelse.

Rengøring af vaskemaskinen

Vaskemaskinens yderside og gummidele kan rengøres med en klud, der er fugtet med lunkent vand og sæbe. Anvend aldrig opløsningsmidler eller slibemidler.

Rengøring af skuffen til vaskemiddel

Træk skuffen ud ved at løfte opad og trække udad (se illustrationen).

Vask skuffen under rindende vand; denne rengøring skal udføres med jævne mellemrum.

Behandling af låge og tromle

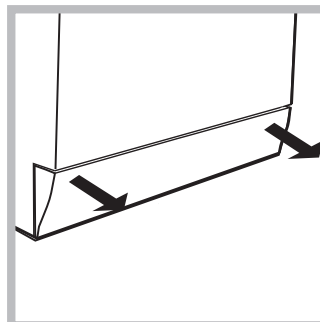
- Lågen skal altid efterlades på klem, således at der ikke opstår dårlig lugt.

Rengøring af pumpen

Vaskemaskinen er forsynet med en selvrensende pumpe, der ikke kræver nogen form for vedligeholdelse. Det kan dog hænde, at små genstande (mønter, knapper) falder ned i forkommeret til beskyttelse af pumpen; dette forkommer er placeret inde i selve pumpen.

! Kontrollér at vaskecyklussen er afsluttet, og træk stikket ud.

Opsamling af eventuelle tabte objekter i forkommeret:



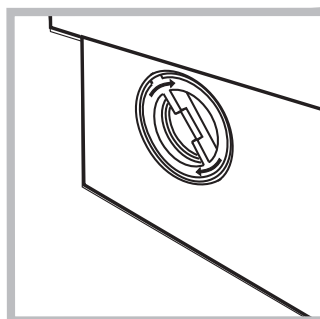
1. Fjern det nedre panel forrest på vaskemaskinen ved at tage fat om det i siderne (se figuren).

2. skru låget af ved at dreje det mod uret (se illustrationen); det er normalt, at der løber lidt vand ud;

3. rengør indersiden omhyggeligt;

4. skru låget på igen;

5. genmonter panelet efter først at have sørget for, at krogene er indsat i åbningerne, inden panelet skubbes mod maskinen.



Eftersyn af slangen til vandforsyning

Kontrollér forsyningsslangen mindst én gang om året. Hvis slangen er revnet eller har fordybninger skal den udskiftes: under vask kan de kraftige tryk medføre pludseligt brud.

! Udskift aldrig med brugte slanger.

Hvordan vaskemiddelskuffen rengøres

Afmontering:

Tryk let på den store knap på forsiden af vaskemiddelskuffen, og træk den opad (fig. 1).

Rengøring:

Rengør derefter skuffen under en rindende vandhane (fig. 3) ved hjælp af en gammel tandbørste, og undersøg - efter at de små hæveindretninger foroven på rum 1 og 2 (fig. 4) er trukket ud - at disse ikke er tilstoppet, hvorefter de skal skylles.

Genmontering:

Glem ikke at genindsætte de små hæveindretninger i lejerne, og sæt derefter skuffen på plads igen; sørg for at sætte den fast igen (fig. 4, 2, 1).

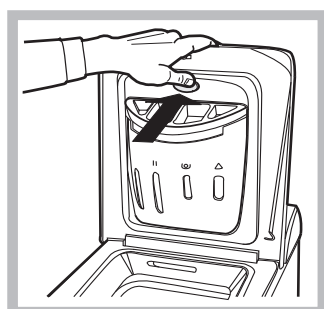


Fig. 1

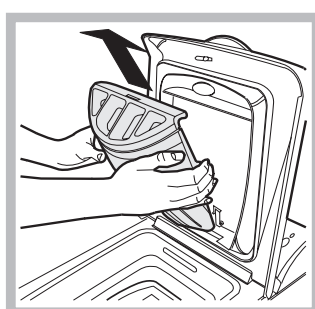


Fig. 2

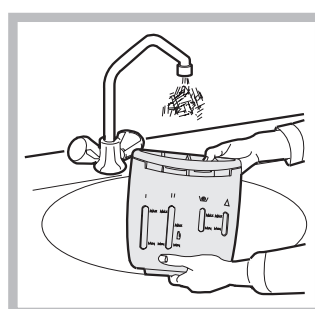


Fig. 3

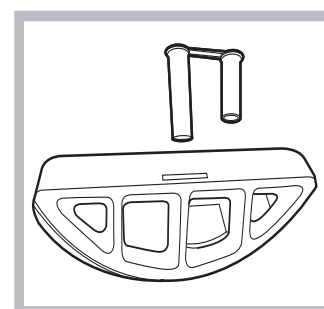


Fig. 4

Det kan hænde, at vaskemaskinen ikke fungerer. Inden man ringer til servicetjenesten (læs side 48) bør man kontrollere, at det ikke drejer sig om et problem, der let kan løses ved hjælp af følgende liste.

DK


Fejl:

Mulige årsager / Løsning:

Vaskemaskinen tændes ikke.

- Stikket er ikke sat i stikkontakten, eller er ikke sat helt ind.
- Der er strømsvigt i huset.

Vaskecyklussen starter ikke.

- Lågen er ikke lukket korrekt (varsellampen for blokkert lokk blinker).
- Der er ikke trykket på tasten .
- Der er ikke trykket på tasten START/RESET.
- Vandhanen er ikke åben.

Vaskemaskinen tager ikke vand ind.

- Slangen til vandforsyning er ikke tilsluttet vandhanen.
- Slangen er bøjet.
- Vandhanen er ikke åben.
- Der er ingen vandforsyning i huset.
- Der er ikke tilstrækkeligt tryk.
- Der er ikke trykket på tasten START/RESET.

Vaskemaskinen tager vand ind og tømmer vand ud samtidigt.

- Afløbsslangen er ikke monteret mellem 65 og 100 cm fra gulvet (læs side 39).
 - Den frie ende af afløbsslangen er dækket af vand (læs side 39).
 - Afløbet i muren er ikke forsynet med udluftningshul.
- Hvis problemet ikke er blevet løst efter denne kontrol, skal vandhanen lukkes og vaskemaskinen slukkes. Ring til servicecenteret. Hvis boligen ligger på en høj etage, er der risiko for, at der opstår hævertforstyrrelser, således at vaskemaskinen tager vand ind og tømmer vand ud samtidigt. Denne form for forstyrrelse afhjælpes ved montering af specielle anti-hævertventiler, der kan købes i almindelig handel.

Vaskemaskinen tømmer ikke vandet ud og centrifugerer ikke.

- Programmet medfører ikke udtømning af vandet: på nogle programmer skal udtømningen af vandet ske ved manuelt indgreb (læs side 42).
- Tilvalgsfunktionen Let Strygning er aktiveret: tryk på tasten START/RESET for at fuldføre programmet (læs side 43).
- Afløbsslangen bøjet (læs side 39).
- Afløbet er tilstoppet.

Vaskemaskinen vibrerer kraftigt under centrifugeringen.

- Tromlen er ikke blevet frigivet korrekt i forbindelse med installering af vaskemaskinen (læs side 38).
- Vaskemaskinen står ikke plant (læs side 38).
- Vaskemaskinen står for tæt op ad møbler og muren (læs side 38).

Der kommer vand ud fra vaskemaskinen.

- Slangen til vandforsyning er ikke korrekt strammet (læs side 38).
- Skuffen til vaskemiddel er tilstoppet (ved rengøring læs side 46).
- Afløbsslangen er ikke fastgjort korrekt (læs side 39).

Kontrollampen for TÆNDING/ BLOKERET LÅGE blinker hurtigt samtidigt med mindst en yderligere kontrollampe.

- Sluk for maskinen, tag stikket ud af stikkontakten, vent i ca. 1 minut og tænd den igen.
Hvis fejlen varer ved, skal man kontakte servicetjenesten.

Der dannes for meget skum.

- Vaskemidlet er ikke egnet til vaskemaskiner (der skal stå "til maskinvask", "til vask i hånden eller maskinvask", eller tilsvarende).
- Der er fylt for meget vaskemiddel i.

Servicejeneste

DK

Inden der ringes til Servicetjenesten:

- Kontrollér at man ikke selv kan rette fejlen (*læs side 47*);
 - Start programmet igen for at undersøge om fejlen er blevet udbedret;
 - Hvis dette ikke er tilfældet, bedes man ringe til servicecenteret på telefonnummeret anført på garanti-beviset.
- ! Tilkald aldrig uautoriserede teknikere.

Oplys venligst:

- funktionsforstyrrelsen;
- maskinmodellen (Mod.);
- serienummeret (S/N).

Disse oplysninger står på skiltet monteret bag på vaskemaskinen.

CIS

РУССКИЙ

AVTXL 129

Содержание

Установка, 50-51

Распаковка и выравнивание, 50
Подключение к водопроводной и электрической сети, 50-51
Пробный цикл стирки, 51
Технические характеристики, 51

Описание стиральной машины, 52-53

Панель управления, 52
Как открыть и закрыть барабан, 53
Индикаторы, 53

Запуск машины. Программы, 54

Краткие инструкции: Порядок запуска программы, 54
Таблица программ, 54

Персонализация стирки, 55

Выбор температуры, 55
Выбор скорости отжима, 55
Функции, 55

Моющие средства и белье, 56

Распределитель моющих средств, 56
Цикл отбеливания, 56
Подготовка белья, 56
Особенности стирки отдельных изделий, 56
Woolmark Platinum Care, 56

Предупреждения и рекомендации, 57

Общие правила безопасности, 57
Утилизация, 57
Экономия и охрана окружающей среды, 57

Обслуживание и уход, 58

Отключение воды и электричества, 58
Уход за стиральной машиной, 58
Уход за дверцей машины и барабаном, 58
Как чистить распределитель моющих средств, 58
Чистка насоса, 58
Проверка заливного шланга, 58

Устранение неисправностей, 59

Сервисное обслуживание, 60

Установка

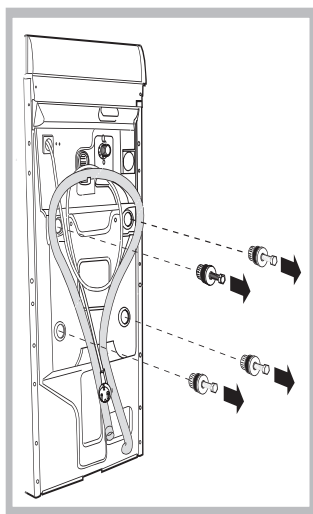
CIS

! Сохраните данное руководство. Оно должно быть в комплекте со стиральной машиной в случае продажи, передачи оборудования или при переезде на новую квартиру, чтобы новый владелец оборудования мог ознакомиться с правилами его функционирования и обслуживания.

! Внимательно прочитайте руководство: в нем содержатся важные сведения по установке и безопасной эксплуатации стиральной машины.

Распаковка и выравнивание

Распаковка



1. Распакуйте стиральную машину.
2. Убедитесь, что оборудование не было повреждено во время транспортировки. При обнаружении повреждений – не подключайте машину – свяжитесь с поставщиком немедленно.

3. Удалите четыре транспортировочных винта и резиновые пробки с прокладками, расположенные в задней части стиральной машины (см. рис.).

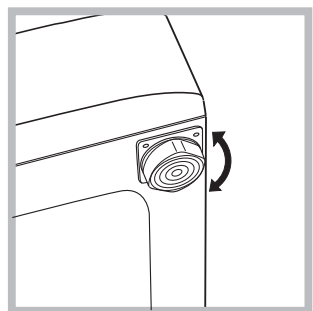
4. Закройте отверстия прилагающимися пластиковыми заглушками.

5. Сохраняйте все детали: они Вам понадобятся при последующей транспортировке стиральной машины.

болты, резиновые шайбы и большую металлическую поперечную планку. Закройте образовавшиеся отверстия пластмассовыми заглушками.

! Не разрешайте детям играть с упаковочными материалами.

Выравнивание



1. Установите стиральную машину на ровном и прочном полу, так чтобы она не касалась стен, мебели и прочих предметов.

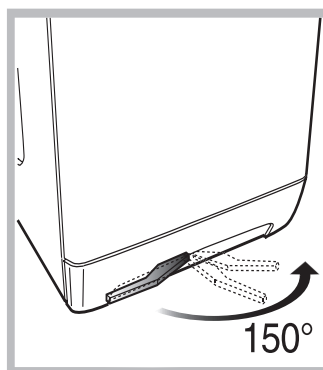
2. После установки машины на место отрегулируйте ее устойчивое положение путем вращения передних ножек (см. рис.). Для этого сначала ослабьте контргайку, после завершения регулировки контргайку затяните. После установки машины на место проверьте по уровню горизонтальность верхней крышки корпуса, отклонение

горизонтали должно быть не более 2°.

Правильное выравнивание оборудования поможет избежать шума, вибраций и смещений во время работы машины.

Если стиральная машина стоит на полу, покрытом ковром, убедитесь, что ее основание возвышается над ковром. В противном случае вентиляция будет затруднена или вовсе невозможна.

Установка машины на место и перемещение

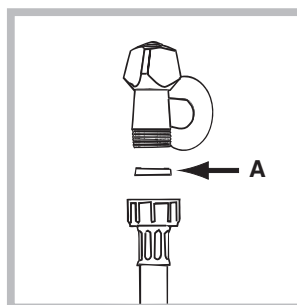


Ваша стиральная машина может быть оснащена специальными убирающимися колесами для облегчения ее перемещения. Чтобы опустить колеса и передвинуть оборудование, просто потяните за рычаг, расположенный слева под основанием машины. После установки оборудования в

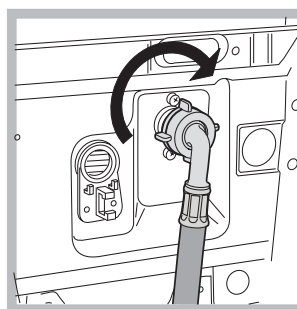
требуемое положение верните рычаг в исходное положение.

Подключение к водопроводной и электрической сети

Подсоединение заливного шланга



1. Вставьте прокладку A в конец заливного шланга и наверхните его на вывод водопровода холодной воды с резьбовым отверстием 3/4 дюйма (см. рис.). Перед подсоединением откройте водопроводный кран и дайте стечь грязной воде.



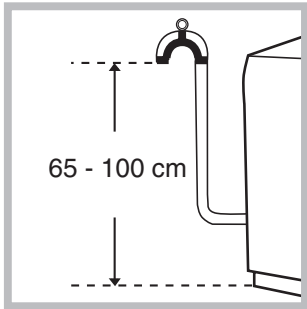
2. Подсоедините заливной шланг к стиральной машине, навинтив его на водоприемник, расположенный в задней верхней части справа (см. рис.).

3. Убедитесь, что шланг не перекручен и не пережат.

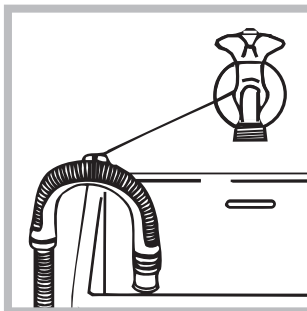
! Давление воды должно быть в пределах значений, указанных в таблице Технических характеристик (см. с. 3).

! Если длина водопроводного шланга окажется недостаточной, обратитесь в Авторизованный Сервисный центр.

Подсоединение сливного шланга



Повесьте загнутый конец сливного шланга на край раковины, ванны, или поместите в специальный вывод канализации. Шланг не должен перегибаться. Верхняя точка сливного шланга должна находиться на высоте 65-100 см от пола. Расположение сливного шланга должно обеспечивать разрыв струи при сливе (конец шланга не должен быть опущен в воду).



В случае крепления на край ванной или раковины, шланг вешается с помощью направляющей (входит в комплект поставки), которая крепится к крану (рис.).

! Не рекомендуется применение удлинителей для сливного шланга, при необходимости допускается его наращивание шлангом такого же диаметра и длиной не более 150 см.

Подсоединение к электросети

Внимание! Оборудование обязательно должно быть заземлено!

1. Машина подключается к электрической сети при помощи двухполюсной розетки с заземляющим контактом (розетка не поставляется с машиной). Фазный провод должен быть подключен через автомат защиты сети, рассчитанный на максимальный ток (ток срабатывания) 16 А, и имеющий время срабатывания не более 0,1 с.

2. При наличии вблизи от предполагаемого места установки машины розетки с заземляющим контактом, имеющей трехпроводную подводку кабеля с медными жилами сечением не менее 1,5 кв. мм (или алюминиевыми жилами сечением не менее 2,5 кв. мм), доработка электросети не производится. При отсутствии указанной розетки и проводки следует провести их монтаж.

3. Прокладка заземления отдельным проводом не допускается.

4. Для доработки электрической сети рекомендуется применять провод типа ППВ 3x1,5 380 ГОСТ 6223-79. Допускается применение других марок кабеля, обеспечивающих пожаро- и электробезопасность при эксплуатации машины.

Перед включением машины в сеть убедитесь, что:

- розетка и проводка соответствуют требованиям, изложенным в данном разделе инструкции;
- напряжение и частота тока сети соответствуют данным машины;
- розетка и вилка одного типа;

- розетка заземлена в соответствии с нормами безопасности, описанными в данном разделе инструкции (допускается организация заземления рабочим нулем, при условии, что защитная линия не имеет разрыва и подключена напрямую в обвод каких-либо приборов (например, электрического счетчика).

Если вилка не подходит к розетке, ее следует заменить на новую, соответствующую розетке, или заменить питающий кабель. Замена кабеля должна производиться только квалифицированным персоналом.

Запрещается использование переходников, двойных и более розеток и удлинителей (они создают опасность возгорания). Если Вы считаете их использование необходимым, применяйте один единственный удлинитель, удовлетворяющий требованиям безопасности.

Оборудование, подключенное с нарушением требований безопасности бытовых приборов большой мощности, изложенных в данной инструкции, является потенциально опасным.

Производитель не несет ответственности за ущерб здоровью и собственности, если он вызван несоблюдением указанных норм установки.

Первый цикл стирки

По завершении установки, перед началом эксплуатации необходимо произвести один цикл стирки со стиральным порошком, но без белья, по программе 90°C без предварительной стирки.

Технические характеристики

Модель AVTXL 129

Размеры
ширина 40 см
высота 85 см
глубина 60 см

Загрузка 1 - 6 кг

Электрические параметры
Смотрите паспортную табличку с техническими характеристиками на машине

Гидравлические параметры
max давление 1 Мпа (10 бар)
min давление 0,05 Мпа (0,5 бар)
объем барабана 42 л

Скорость отжима до 1200 об/мин

Контрольные программы согласно нормативу EN 60 456
программа 3; температура 60°C;
при загрузке до 6 кг.

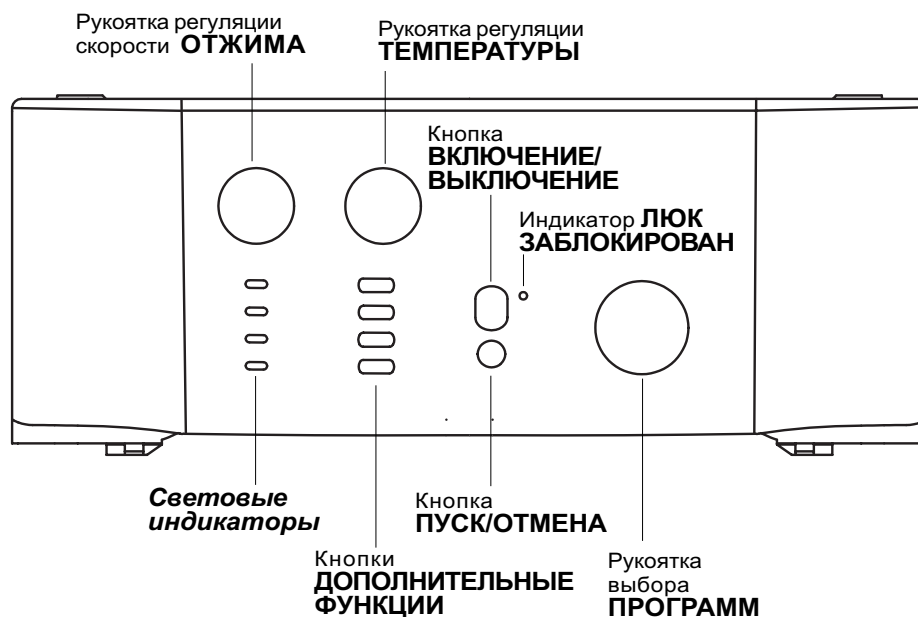


Машина соответствует следующим Директивам Европейского Экономического сообщества:
- 73/223/ЕЕС от 19.02.73 (низкого напряжения) и последующие модификации
- 89/336 /ЕЕС от 03.05.89 (электромагнитной совместимости) и последующие модификации
- 2006/95/СЕ (низкого напряжения)

Описание стиральной машины

CIS

Панель управления



Ячейка для стирального порошка, наполняемая стиральным порошком и добавками (смотреть стр. 56).

Световые индикаторы служат для контроля за выполнением программы стирки. Если была включена функция Таймер задержки, индикаторы показывают время, остающееся до запуска программы (смотреть стр. 55).

Рукоятка **ОТЖИМ** служит для регуляции скорости отжима или для его исключения (смотреть стр. 55).

Кнопки **ДОПОЛНИТЕЛЬНЫЕ ФУНКЦИИ** служат для подключения имеющихся дополнительных функций. Кнопка выбранной функции останется включенной.

Рукоятка **ТЕМПЕРАТУРА** служит для регуляции температуры или для стирки в холодной воде (смотреть стр. 55).

Кнопка **ВКЛЮЧЕНИЕ/ВЫКЛЮЧЕНИЕ** служит для включения и выключения стиральной машины.

Кнопка **ПУСК/ОТМЕНА** служит для запуска программ или для отмены ошибочного программирования.

Индикатор **ВКЛЮЧЕНИЕ/ЛЮК ЗАБЛОКИРОВАН** мигает, когда стиральная машина включена, и горит, не мигая, если люк не заблокирован (смотреть стр. 53).

Рукоятка выбора **ПРОГРАММ** служит для выбора программ (смотреть стр. 54).

В процессе выполнения программы рукоятка остается неподвижной.

☞○ Индикатор **ВКЛЮЧЕНИЕ/ЛЮК ЗАБЛОКИРОВАН**:

Горящий индикатор означает, что люк заблокирован во избежание его случайного открывания. Во избежание повреждений перед тем как открыть люк, необходимо дождаться, когда замигает индикатор.

! Частое мигание индикатора **ВКЛЮЧЕНИЕ/ЛЮК ЗАБЛОКИРОВАН** одновременно с любым другим индикатором означает неисправность, *смотреть стр. 59*.

Как открыть и закрыть барабан

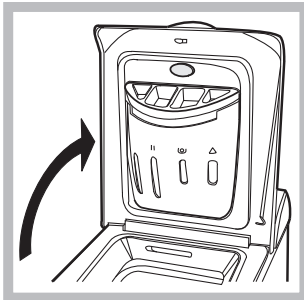


Fig. 1

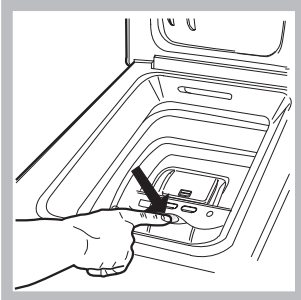


Fig. 2

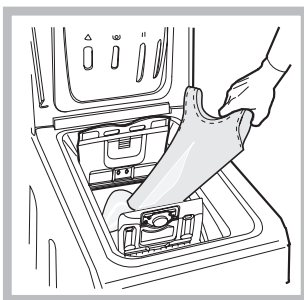


Fig. 3

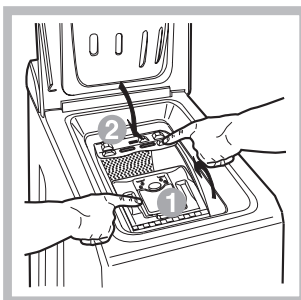


Fig. 4

I) ОТКРЫВАНИЕ (рис. 1).

Поднимите внешнюю крышку и полностью ее откройте.

II) Открывание барабана (Soft opening – Плавное открывание):

Нажмите кнопку, показанную на рис. 2, крышка барабана плавно откроется.

III) ЗАГРУЗКА СТИРАЛЬНОЙ МАШИНЫ (рис. 3).

IV) ЗАКРЫВАНИЕ (рис. 4).

- закройте полностью барабан, опуская сначала переднюю дверцу, а затем заднюю;
- затем удостоверьтесь, что крюки передней дверцы точно вошли в предназначенные места на задней дверце;
- после того, как крюки защелкнулись, нажмите обе дверцы слегка вниз, чтобы убедиться они закрыты плотно;
- и, наконец, закройте внешнюю крышку.


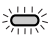






Индикаторы

Индикаторы сообщают пользователю важные сведения.

Значение индикаторов:

Текущая фаза цикла:

В процессе цикла стирки индикаторы будут загораться один за другим, показывая фазу выполнения программы:

- | | | |
|---|---|------------------------|
|  |  | Предварительная стирка |
|  |  | Стирка |
|  |  | Полоскание |
|  |  | Отжим |

Примечание: в процессе слива загорится индикатор, соответствующий циклу Отжима.

Кнопки выбора функции

КНОПКИ ВЫБОРА ФУНКЦИИ также являются индикаторами.

При выборе функции загорается соответствующая кнопка.


Если выбранная функция является несовместимой с заданной программой, кнопка будет мигать, и такая функция не будет активирована.

Если будет выбрана функция, несовместимая с другой, ранее выбранной функцией, останется включенной только последняя выбранная функция.

Запуск машины. Программы

CIS

Краткие инструкции: Порядок запуска программы

1. Включите стиральную машину, нажав на кнопку . Все индикаторы загорятся на несколько секунд, затем погаснут, и индикатор ВКЛЮЧЕНИЕ/ЛЮК ЗАБЛОКИРОВАН начнет мигать.
2. Загрузите белье в барабан, засыпьте стиральное вещество и добавки (смотрите стр. 56), закройте крышки барабана и внешний люк.
3. Выберите при помощи рукоятки выбора ПРОГРАММ





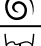
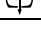
- нужную программу.
4. Выберите температуру стирки (см. стр. 55).
5. Выберите скорость отжима (см. стр. 55).
6. Запустите программу, нажав кнопку ПУСК/СБРОС (Start/Reset).
Для отмены запуска держите нажатой кнопку ПУСК/СБРОС (Start/Reset) в течение 2-х секунд.
7. По завершении программы индикатор ВКЛЮЧЕНИЕ/ЛЮК ЗАБЛОКИРОВАН замигает, сигнализируя, что можно открыть люк. Вынуть белье и оставить люк полуоткрытым для сушки барабана. Выключить стиральную машину, нажав кнопку .

Таблица программ

Ткань и степень загрязнения	Программа	Температура	Моющее средство		Смягчитель	Отбеливание (Функция)/Отбеливатель	Длительность цикла, мин	Описание цикла стирки
			предв. стирка	основная стирка				
Хлопок								
сильным загрязнением Очень сильно загрязненное белое белье (простыни, скатерти и т.д.)	1	90°C	•	•	•		155	Предварительная стирка, стирка при высокой температуре, полоскание, промежуточный и окончательный отжим
Очень сильно загрязненное белое белье (простыни, скатерти и т.д.)	2	90°C		•	•	Деликат./Обычный	147	Стирка при высокой температуре, полоскание, промежуточный и окончательный отжим
Сильно загрязненное белое и прочно окрашенное цветное белье	3	60°C		•	•	Деликат./Обычный	157	Стирка при 60°C, полоскание, промежуточный и окончательный отжим
Слабо загрязненное белое и линяющее цветное белье (рубашки, маки и пр.)	4	40°C		•	•	Деликат./Обычный	96	Стирка при 40°C, полоскание, промежуточный и окончательный отжим
Слабо загрязненное линяющее цветное белье	5	30°C		•	•	Деликат./Обычный	98	Стирка при 30°C, полоскание, промежуточный и окончательный отжим
Синтетика								
Сильно загрязненная, прочно окрашенная цветная (детская одежда и пр.)	6	60°C		•	•	Деликатн.	97	Стирка при 60°C, полоскание, остановка с водой или деликатный отжим
Сильно загрязненная, прочно окрашенная цветная (детская одежда и пр.)	7	50°C		•	•	Деликатн.	93	Стирка при 50°C, полоскание, остановка с водой или деликатный отжим
Слабо загрязненная, деликатная цветная (любая одежда)	8	40°C		•	•	Деликатн.	83	Стирка при 40°C, полоскание, остановка с водой или деликатный отжим
Слабо загрязненная, деликатная цветная (любая одежда)	9	30°C		•	•		33	Стирка при 30°C, полоскание и деликатный отжим
Деликатные ткани								
Шерсть	10	40°C		•	•	Деликатн.	48	Стирка при 40°C, полоскание и деликатный отжим
Особо деликатные ткани и одежда (занавеси, шелк, вискоза и пр.)	11	30°C		•	•		52	Стирка при 30°C, полоскание, остановка с водой или слив
ЧАСТИЧНЫЕ ПРОГРАММЫ								
Полоскание					•			Полоскание и отжим
Деликатное полоскание					•			Полоскание, остановка с водой или слив
Отжим								Слив и сильный отжим
Деликатный отжим								Слив и деликатный отжим
Слив								Слив

Примечание

- «Остановка с водой»: см. дополнительную функцию «Легкая глажка» на с. 55. Данные в таблице, являются справочными и могут меняться в зависимости от конкретных условий стирки (объем стирки, температура воды в водопроводной системе, температура в помещении и др.).
- По завершении стирки перед тем как открыть люк подождите 3 минуты до тех пор, пока крышки барабана окажутся сверху.

Специальная программа

Повседневная стирка 30' мин (программа 9 для Синтетических тканей) предназначена для быстрой стирки слабозагрязненного белья: цикл длится всего 30 минут, что позволяет сэкономить время и электроэнергию. Установив эту программу (9 при температуре 30°C), Вы можете стирать различные виды тканей вместе (за исключением шерсти и шелка) при максимальной загрузке белья 3 кг. Мы рекомендуем использовать жидкое моющее средство.

Выбор температуры

Выбор температуры стирки производится при помощи рукоятки ТЕМПЕРАТУРА (см. Таблицу программ на стр. 54).

Значение температуры может быть уменьшено вплоть до стирки в холодной воде .

Выбор скорости отжима

Выбор скорости отжима выбранной программы производится при помощи рукоятки ОТЖИМ.

Для разных программ предусматривается разная максимальная скорость отжима:

Программы	Максимальная скорость отжима
Хлопок	1200 оборотов в минуту
Синтетика	800 оборотов в минуту
Шерсть	600 оборотов в минуту
Шелк	без отжима

Скорость отжима может быть уменьшена или же можно совсем исключить отжим, повернув рукоятку в положение .

Машина автоматически не допускает установку скорости отжима, превышающую максимальную скорость, предусмотренную для каждой программы.

Во избежание чрезмерных вибраций перед каждым отжимом машина равномерно распределяет белье в барабане. Это происходит за счет непрерывного вращения барабана со скоростью, слегка превышающей скорость стирки. Если после нескольких попыток белье не распределяется равномерно, машина производит отжим с более низкой скоростью.

При невозможности балансировки машина заменяет отжим операцией балансировки.

Возможные попытки балансировки могут продлить общую продолжительность цикла макс. на 10 минут.

Функции

Различные функции стирки машины позволяют достичь желаемой чистоты и белизны вашего белья. Порядок выбора функций:

1. нажать кнопку нужной функции в соответствии с приведенной ниже таблицей;
2. включение соответствующей кнопки означает, что функция активирована.

Примечание: Частое мигание кнопки означает, что данная функция не может быть активирована для заданной программы.

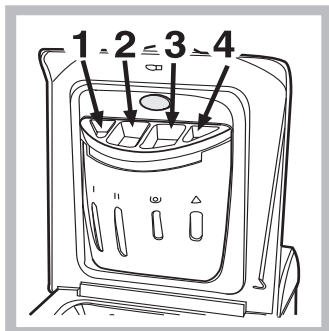
Функции	Назначение	Использование	Доступна с программами:
Супер стирка 	Позволяет получить безупречно чистое белье, заметно более белое по сравнению со стандартом <i>Класса А</i> .	Опция не используется с функцией «БЫСТРАЯ СТИРКА».	1, 2, 3, 4 5, 6, 7, 8
Легкая глажка 	Уменьшение степени сминаемости тканей, облегчение последующего глажения.	При выборе этой функции программы 6, 7, 8, 11 прерываются без слива воды (остановка с водой) и сигнальная лампочка фазы Ополаскивания мигает: – Чтобы завершить цикл, нажмите кнопку ПУСК/СБРОС (Start/Resert). – Чтобы закончить программу сливом установите рукоятку программатора на соответствующий символ и нажмите кнопку ПУСК/СБРОС (Start/Resert).	Все программы кроме 1, 2, 9, 10 Слив.
Быстрая стирка 	Сокращает продолжительность цикла стирки примерно на 30%.	Опция не используется с функцией «СУПЕР СТИРКА».	1, 2, 3, 4 5, 6, 7, 8 Полоскание.
Дополнительное полоскание 	Повышает эффективность полоскания.	Применение этой функции рекомендуется при полной загрузке машины или при использовании большого количества моющего средства.	1, 2, 3, 4, 5, 6, 7, 8, Полоскание.

Моющие средства и белье

CIS

Распределитель моющих средств

Хороший результат стирки зависит также от правильной дозировки моющего средства: его избыток не гарантирует более эффективную стирку, напротив может привести к образованию налетов внутри машины и загрязнению окружающей среды.



Выдвиньте распределитель и заполните его отделения моющим средством и смягчителем:

Отделение 1: моющее средство для предварительной стирки (порошок)

ячейка 2: Стиральное вещество (порошок или жидкость)

Жидкое стиральное вещество следует помещать непосредственно в барабан в специальном круглом пластмассовом дозаторе.

ячейка 3: Добавки (ополаскиватель и т.д.)

Когда вы наливаете ополаскиватель в ячейку 3, обращайте внимание, чтобы не превысить максимальный уровень, указанный отметкой «max».

Ополаскиватель автоматически подается в барабан в процессе последнего ополаскивания. По завершении программы стирки в ячейке 3 остается вода. Она необходима для подачи в барабан очень густых ополаскивателей, т.е. для разбавления концентрированных ополаскивателей. Если в ячейке 3 останется воды больше нормального, это значит, что канал слива ополаскивателя в барабан засорился. Смотрите описание чистки ячеек на стр. 58.

ячейка 4: Цикл отбеливания

Обычный отбеливатель используется для прочных белых тканей, **деликатный** - для цветных, синтетических тканей и для шерсти.

Не заливайте отбеливатель в ячейку-дозатор 4 выше отметки «макс.» (смотрите рисунок).

Для осуществления только отбеливания налейте отбеливатель в ячейку 4 и выберите Функции Дополнительное полоскание

! Не используйте моющие средства, предназначенные для ручной стирки – образующаяся обильная пена ухудшает результат стирки и может вывести из строя стиральную машину.

Подготовка белья

- Разберите белье:
 - в соответствии с типом ткани / обозначения на этикетке
 - по цвету: отделите цветное белье от белого.
- Выньте из карманов все предметы и проверьте хорошо ли держатся пуговицы.
- Не превышайте максимальные нормы загрузки барабана, указанные для сухого белья:

Прочные ткани: макс. 6 кг

Синтетические ткани: макс. 2,5 кг

Деликатные ткани: макс. 2 кг

Шерсть: макс. 1 кг

Вес белья

1 простыня 400 – 500 г

1 наволочка 150 -200 г

1 скатерть 400 – 500 г

1 халат 900 –1,200 г

1 полотенце 150 -250 г

Особенности стирки отдельных изделий

Занавески: сверните и положите в наволочку или в сетчатый мешочек. Стирайте отдельно, не превышая половины загрузки барабана. Выберите программу 11, автоматически исключающую отжим.

Стеганные куртки и пуховики: если пуховик на утином или гусином пуху, его можно стирать в стиральной машине. Выверните куртку наизнанку, загрузите в барабан не более 2-3 кг изделий. Повторите полоскание 1-2 раза, используйте деликатный отжим.

Парусиновые туфли: Парусиновые туфли предварительно очистите от грязи и стирайте с прочными тканями или джинсами, если позволяет цвет. Не стирайте с белыми вещами.

Шерсть: Для достижения наилучших результатов стирки загружайте не более 1 кг белья и используйте специальные жидкие средства, предназначенные для стирки шерстяных изделий.

Woolmark Platinum Care



Hotpoint Ariston установил новый стандарт высокоэффективной стирки, признанный Компанией Woolmark с престижной маркой Woolmark Platinum Care. Если на вашей стиральной машине имеется логотип Woolmark Platinum Care, в ней можно стирать с отличным результатом шерстяные изделия на этикетке которых написано «только ручная стирка» (M.0303). Выберите программу **10** для всех изделий с этикеткой «Ручная стирка» () и используйте специальные средства для стирки шерсти (макс. 1 кг).

! Стиральная машина спроектирована и изготовлена в соответствии с международными нормами безопасности. Внимательно прочитайте настоящие предупреждения, составленные в целях вашей безопасности.

Общие правила безопасности

- Для домашнего использования. Данное изделие является бытовым электроприбором, не предназначенным для профессионального использования. Запрещается модифицировать его функции.
- Стиральная машина должна использоваться только взрослыми лицами, соблюдающими инструкции, приведенные в данном руководстве.
- Не касайтесь работающей машины, если ваши руки или ноги сырые; не пользуйтесь оборудованием босиком.
- Не тяните за питающий кабель, чтобы вынуть вилку из розетки: беритесь за вилку.
- Не открывайте распределитель мощных средств во время работы машины.
- Не касайтесь сливаемой воды, ее температура может быть очень высокой.
- При остановке машины разблокировка замка дверцы срабатывает с трехминутной задержкой. Не пытайтесь открыть дверцу в этом промежуток времени (а тем более во время работы оборудования!): это может повредить механизм блокировки.
- В случае неисправности при любых обстоятельствах не касайтесь внутренних частей машины, пытайтесь починить ее.
- Следите, чтобы дети не приближались к работающей стиральной машине.
- В процессе стирки дверца стиральной машины может нагреваться.
- Если необходимо переместить стиральную машину, выполняйте эту операцию вдвоем или втроем с предельной осторожностью. Никогда не пытайтесь поднять машину в одиночку — оборудование чрезвычайно тяжелое.
- Перед помещением в стиральную машину белья убедитесь, чтобы барабан был пуст.

Утилизация

- Уничтожение упаковочного материала: соблюдайте действующие требования по утилизации упаковочных материалов.

- Утилизация старой стиральной машины: перед сдачей машины в утиль обрежьте питающий кабель и снимите дверцу.

CIS

Экономия энергии и охрана окружающей среды

Экологичная технология

С новой технологией Ariston вы затратите воды в два раза меньше, а эффект от стирки будет в два раза выше! Вот почему вы не можете видеть воду через дверцу: ее очень мало. Это забота об окружающей среде без отказа от максимальной чистоты. И вдобавок ко всему, вы экономите электричество.

Экономия мощных средств, воды, электроэнергии и времени

- Для экономии ресурсов следует максимально загружать стиральную машину. Один цикл стирки при полной загрузке вместо двух циклов с наполовину загруженным барабаном позволяет сэкономить до 50% электроэнергии.
- Цикл предварительной стирки необходим только для очень грязного белья. При цикле предварительной стирки расходуется больше стирального порошка, времени, воды и на 5 – 15% больше электроэнергии.
- Если вы обрабатываете пятна пятновыводителем или замочите белье перед стиркой, это поможет избежать стирки при высоких температурах. Использование программы стирки при 60°C вместо 90°C, или 40°C вместо 60°C позволяет сэкономить до 50% электроэнергии.
- Правильная дозировка стирального порошка в зависимости от жесткости воды, степени загрязнения и объема загружаемого белья помогает избежать нерационального расхода мощного средства и загрязнения окружающей среды: хотя стиральные порошки и являются биоразлагаемыми, они содержат вещества, отрицательно влияющие на экологию. Кроме того, по возможности избегайте использовать ополаскиватели.
- Использование стиральной машины утром или вечером уменьшит пиковую нагрузку на электросеть.
- Если белье должно сушиться в автоматической сушилке, необходимо выбрать большую скорость отжима. Интенсивный отжим экономит время и электроэнергию при автоматической сушке.

Обслуживание и уход

CIS

Отключение воды и электричества

- Перекрывайте водопроводный кран после каждой стирки. Таким образом сокращается износ водопроводной системы стиральной машины и устраняется вероятность протечек.
- Всегда вынимайте вилку из розетки перед мойкой и обслуживанием машины.

Уход за стиральной машиной

Внешние и резиновые части машины очищайте мягкой тканью с теплой мыльной водой. Не используйте растворители или абразивные чистящие средства.

Уход за дверцей машины и барабаном

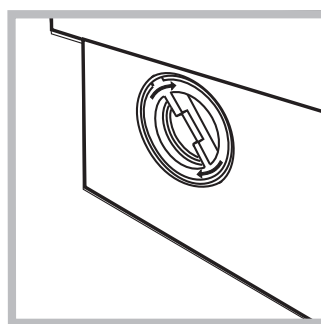
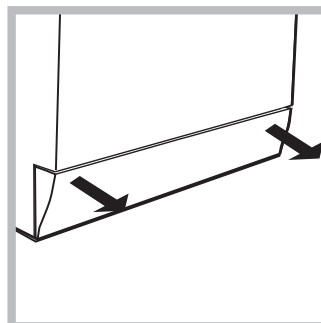
- После каждой стирки оставляйте дверцу машины полуоткрытой во избежание образования в барабане неприятных запахов и плесени.

Чистка насоса

Стиральная машина имеет сливной насос самоочищающегося типа, который не требует очистки или особого обслуживания. Однако мелкие предметы (монеты, пуговицы и др.) могут случайно попасть в насос. Для их извлечения насос оборудован «уловителем» — фильтром, доступ к которому закрыт нижней передней панелью.

! Убедитесь, что цикл стирки закончился, и отключите оборудование от сети.

Как достать предметы, упавшие в пространство между барабаном и кожухом машины:



1. снимите нижний плинтус в передней части стиральной машины, потянув обеими руками за его края (смотрите рисунок);

2. выверните крышку фильтра, вращая ее против часовой стрелки (см. рис.): из насоса может вылиться немного воды — это нормальное явление.

3. тщательно прочистите фильтр изнутри;

4. заверните крышку обратно;

5. установите на место переднюю панель, предварительно убедившись, что крюки вошли в соответствующие петли.

Проверка заливного шланга

Проверяйте шланг не реже одного раза в год. При любых признаках течи или повреждения немедленно замените шланг. Во время работы машины неисправный шланг, находящийся под давлением воды, может внезапно лопнуть.

! Никогда не используйте шланги, бывшие в употреблении.

Как чистить распределитель моющих средств

Разборка:

Слегка нажмите на большую кнопку на передней стороне распределителя и вытяните его вверх (рис. 1).

Чистка:

Затем промойте распределитель под струей воды (рис. 3), используя старую зубную щетку. Выньте пару сифонов, вставленных в вершину отделений 1 и 2 (рис. 4), проверьте не забиты ли они и промойте их.

Сборка:

Установите пару сифонов в специальные отверстия и затем поместите распределитель на место, вставляя его до щелчка (рис. 4, 2 и 1).



Рис. 1

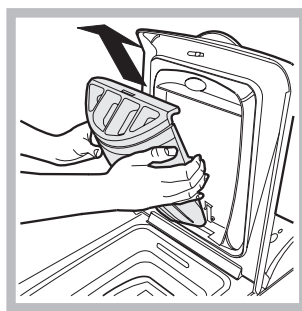


Рис. 2

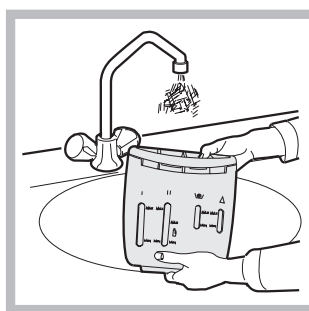


Рис. 3

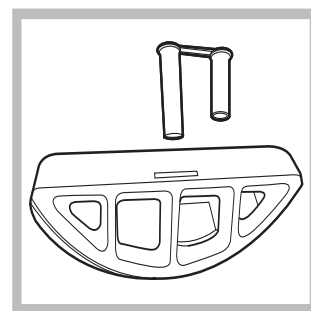


Рис. 4

В случае неудовлетворительных результатов стирки или возникновения неисправностей, прежде чем обратиться в Авторизованный Сервисный центр (см. с. 60), прочитайте этот раздел. В большинстве случаев Вы можете решить возникшие проблемы сами.


Обнаруженная неисправность:

Возможные причины / Методы устранения:

Стиральная машина не включается.

- Вилка не вставлена в розетку или вставлена плохо, не обеспечивая контакта.
- В доме отключено электричество.

Цикл стирки не запускается.

- Люк плохо закрыт (мигает индикатор Блокировки люка).
- Не была нажата кнопка .
- Не была нажата кнопка ПУСК/СБРОС (Start/Reset).
- Закрыт кран подачи воды.

Стиральная машина не заливает воду.

- Заливной шланг не подсоединен к крану.
- Шланг пережат.
- Закрыт кран подачи воды.
- В доме нет воды.
- Недостаточное водопроводное давление.
- Не была нажата кнопка ПУСК/СБРОС (Start/Reset).

Стиральная машина непрерывно заливает и сливает воду.

- Сливной шланг расположен ниже 65 или выше 100 см. от пола (см. с. 51).
- Конец сливного шланга погружен в воду (см. с. 51).
- Настенный слив не имеет сливной трубы.

Если сливной шланг встроен в канализацию, имейте в виду, что на верхних этажах может создаваться «сифонный эффект» — машина одновременно сливает и заливает воду. Для предотвращения подобного эффекта устанавливается специальный клапан (антисифон).

Стиральная машина не производит слив и отжим.

- Выбранная программа не предусматривает слив воды — для некоторых программ необходимо включить слив вручную (см. с. 54).
- Активизирована дополнительная функция Легкая глажка: для завершения программы нажмите кнопку ПУСК/СБРОС (Start/Reset) (см. с. 55).
- Сливной шланг пережат (см. с. 51) или засорен.
- Засор в канализации.

Сильная вибрация при отжиге.

- При установке стиральной машины барабан был разблокирован неправильно (см. с. 50).
- Стиральная машина плохо выровнена (см. с. 50).
- Зазор между машиной и стеной/мебелью недостаточен (см. с. 50).

Протечки воды из стиральной машины.

- Плохо закреплен заливной шланг (гайка на конце шланга неплотно затянута и неправильно установлена прокладка (см. с. 50).
- Распределитель моющих средств забит остатками моющих средств (о чистке распределителя см. с. 58).
- Плохо закреплен сливной шланг (см. с. 51).

Индикатор ВКЛЮЧЕНИЕ/ЛЮК ЗАБЛОКИРОВАН часто мигает одновременно с любым другим индикатором.

- Исключите пералнята и извадете щепсела от контакта, изчакайте около 1 минута и отново я включете.
Ако неизправността продължава, обърнете се към Сервисно обслужване.

Избыточное пенообразование.

- Используется моющее средство, неподходящее для автоматических стиральных машин с фронтальной загрузкой.
- Передозировка моющего средства.

Если после проверки машина продолжает работать не должным образом, обратитесь в Авторизованный Сервисный центр за помощью. (см. с. 60)

Перед тем как обратиться в Авторизованный Сервисный центр:

- Убедитесь, что вы не можете устранить неисправность самостоятельно (см. с. 59).
- Запустите программу повторно для проверки исправности машины.
- В противном случае обратитесь в Авторизованный Сервисный центр по телефону, указанному в гарантийном документе.

! *Не пользуйтесь услугами лиц, не уполномоченных Производителем.
При ремонте требуйте использования оригинальных запасных частей.*

При обращении в Авторизованный Сервисный центр сообщите:

- тип неисправности;
- номер гарантийного документа (сервисной книжки, сервисного сертификата и т.п.);
- модель машины (Мод.) и серийный номер (S/N), указанные в информационной табличке, расположенной на задней панели стиральной машины.