

Установка	2-5
Распаковка и выравнивание	
Подключение к водопроводной и электрической сети	
Пробный цикл стирки	
Технические характеристики	
Описание стиральной машины и запуск программы	6-9
Панель управления	
Индикаторы	
Порядок запуска программы	
Программы	10-11
Таблица программ	
Установки пользователя	12-13
Установка температуры	
Установка скорости отжима	
Дополнительные функции	
Моющие средства и белье	14-15
Распределитель моющих средств	
Цикл отбеливания	
Подготовка белья	
Особенности стирки отдельных изделий	
Система балансировки загрузки	
Предупреждения и рекомендации	16-17
Основные правила безопасности	
Утилизация	
Как вручную открыть заблокированную дверцу	
Обслуживание и уход	18-19
Отключение водо- и электроснабжения	
Уход за:	<ul style="list-style-type: none">• стиральной машиной• распределителем моющих средств• дверцей стиральной машины и барабаном
Чистка насоса	
Проверка заливного шланга	
Устранение неисправностей	20-21
Помощь	24

! Внимательно прочитайте руководство: в нем содержатся важные сведения по установке и безопасной эксплуатации стиральной машины.

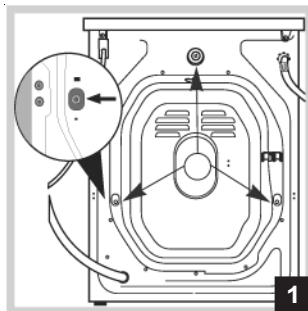
Сохраните руководство. Оно должно быть в комплекте со стиральной машиной в случае ее продажи, передачи или переезда, чтобы новый владелец оборудования мог ознакомиться с правилами его функционирования и обслуживания.

Распаковка и выравнивание

Распаковка

1. Распакуйте стиральную машину.
2. Убедитесь, что оборудование не было повреждено во время транспортировки. При обнаружении повреждений не подключайте машину – свяжитесь с поставщиком немедленно.
3. Удалите 3 транспортировочных болта и резиновые пробки с прокладками, расположенные в задней части стиральной машины (рис. 1).
4. Закройте отверстия прилагающимися пластиковыми заглушками.
5. Сохраните все детали: они могут понадобиться в случае последующей транспортировки стиральной машины.

! Не разрешайте детям играть с упаковочными материалами.

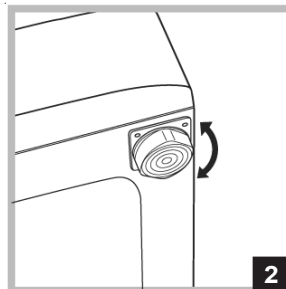


Выравнивание

1. Установите стиральную машину на ровном и прочном полу так, чтобы она не касалась стен, мебели и прочих предметов.
2. Если пол не совсем ровный, выровняйте машину, вкручивая или выкручивая ее передние регулируемые ножки (см. рис. 2); угол отклонения верхней крышки корпуса машины от горизонтали не должен превышать 2°.

Правильное выравнивание оборудования поможет избежать шума, вибраций и смещений машины во время ее работы.

Если стиральная машина устанавливается на полу с ковровым покрытием, отрегулируйте ее ножки таким образом, чтобы под основанием машины имелось достаточное пространство для вентиляции.



Подключение к водопроводной и электрической сети

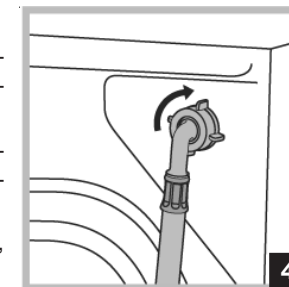
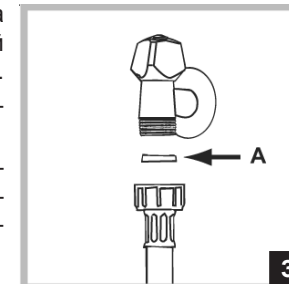
Подсоединение заливного шланга

1. Вставьте прокладку А в конец заливного шланга и наверните его на вывод водопровода холодной воды с резьбовым отверстием 3/4 дюйма (рис. 3). Перед подсоединением откройте водопроводный кран и дайте стечь грязной воде.
2. Подсоедините заливной шланг к стиральной машине, навинтив его на водоприемник, расположенный вверху справа на задней части оборудования (см. рис. 4).
3. Убедитесь, что шланг не перекручен и не пережат.

! Давление воды должно быть в пределах значений, указанных в табличке Технические характеристики оборудования (см. с. 5).

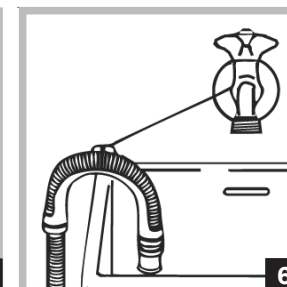
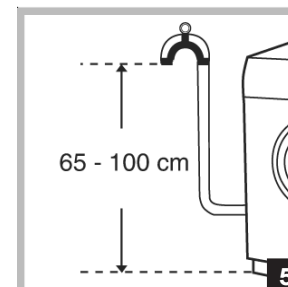
! Если длина водопроводного шланга окажется недостаточной, обратитесь в Авторизованный сервисный центр.

! Обязательно используйте только новый шланг, поставляемый с машиной.



Подсоединение сливного шланга

Повесьте загнутый конец сливного шланга на край раковины, ванны, или поместите в специальный вывод канализации. Шланг не должен перегибаться. Конец сливного шланга должен находиться на высоте 65-100 см от пола (рис. 5). Расположение сливного шланга должно обеспечивать разрыв струи при сливе (конец шланга не должен быть погружен в воду). В случае крепления на край ванны или раковины, шланг вешается с помощью направляющей (входит в комплект поставки), которая крепится к крану (рис. 6).



! Не рекомендуется использовать удлинители для сливного шланга. При необходимости допускается его наращивание шлангом такого же диаметра и длиной не более 150 см.

Подсоединение к электросети

ВНИМАНИЕ! Оборудование обязательно должно быть заземлено!

1. Машина подключается к электрической сети при помощи двухполюсной розетки с заземляющим контактом (розетка не поставляется с машиной). Фазный провод должен быть подключен через автомат защиты сети, рассчитанный на максимальный ток (ток срабатывания) 16 А, и имеющий время срабатывания не более 0,1 с.
2. При наличии вблизи от предполагаемого места установки машины розетки с заземляющим контактом, имеющей трехпроводную подводку кабеля с медными жилами сечением не менее 1,5 кв. мм (или алюминиевыми жилами сечением не менее 2,5 кв. мм), доработка электросети не производится. При отсутствии указанной розетки и проводки следует провести их монтаж.
3. Прокладка заземления отдельным проводом не допускается.
4. Для доработки электрической сети рекомендуется применять провод ППВ 3x1,5 380 ГОСТ 6223-79. Допускается применение других марок кабеля, обеспечивающих пожаро- и электробезопасность при эксплуатации машины.

Перед включением машины в сеть убедитесь, что:

- Розетка имеет заземление в соответствии с нормами электробезопасности.
- Розетка может выдержать максимальную нагрузку оборудования, указанную в табличке технических данных (см. с. 5).
- Напряжение питания соответствует значениям, указанным в табличке технических данных оборудования.
- Розетка подходит к вилке стиральной машины. В противном случае замените розетку или вилку.

! Стиральная машина не должна устанавливаться вне помещений (даже под навесом: чрезвычайно опасно оставлять оборудование под воздействием дождя и других атмосферных осадков/явлений).

! После установки должен быть обеспечен свободный доступ к питающему кабелю и вилке оборудования.

! Не используйте удлинители и многогнездовые розетки.

! Питающий кабель не должен быть перекручен или пережат (находиться под машиной после подключения).

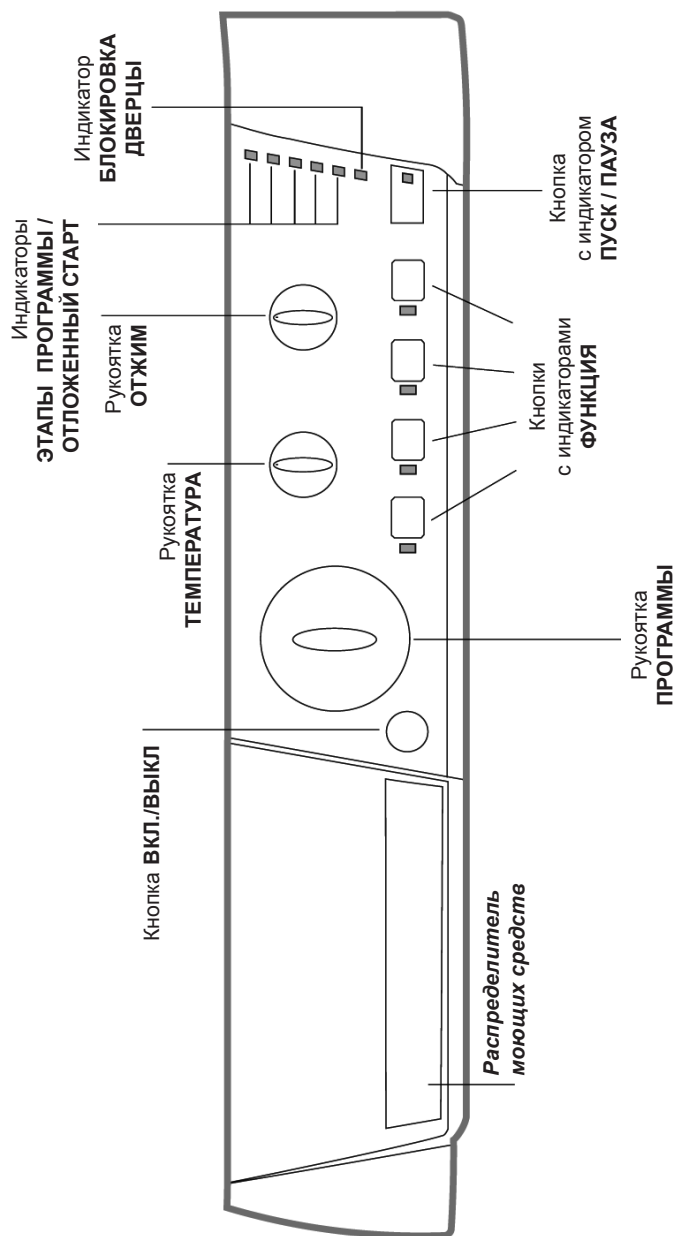
! Замена питающего кабеля должна производиться только специалистами Авторизованного сервисного центра (см. *Помощь*).

Производитель снимает с себя всякую ответственность в случае несоблюдения указанных норм установки и подключения оборудования.

Пробный цикл стирки

По завершении установки, перед началом эксплуатации необходимо произвести один цикл стирки со стиральным порошком, но без белья, выбрав программу 1.

Технические характеристики	
Модель	ARXL129
Размеры	ширина - 59,5 см; высота - 85 см; глубина - 52,5 см
Загрузка	1–6 кг
Электрические параметры	см. табличку технических данных на машине
Гидравлические параметры	max давление 1 МПа (10 бар) min давление 0,05 МПа (0,5 бар) объем барабана 46 л
Скорость отжима	до 1200 об/мин
Контрольные программы по нормативу IEC 456	программа 6, температура 60°C при загрузке 6 кг
	Соответствие Директивам Европейского Экономического сообщества: - 73/23/ЕЕС от 19.02.73 (Низкое напряжение) и последующие модификации; - 89/336 /ЕЕС от 03.05.89 (Электромагнитная совместимость) и последующие модификации;
	- 2002/96/ЕС (Утилизация электрического и электронного оборудования).



Распределитель моющих средств: используется для загрузки стирального порошка и смягчителей (см. *Моющие средства и белье*). Находящийся внутри распределителя краткий перечень имеющихся программ удобен для быстрой справки.

Кнопка **ВКЛ. / ВЫКЛ.:** для включения и выключения стиральной машины.

Рукоятка **ПРОГРАММЫ:** для выбора программ стирки. В процессе выполнения программы рукоятка остается неподвижной.

Кнопки с индикаторами **ФУНКЦИЯ:** для выбора имеющихся функций. Индикатор выбранной функции остается гореть.

Рукоятка **ТЕМПЕРАТУРА:** для выбора температуры стирки или установки стирки в холодной воде (см. *Установки пользователя*).

Рукоятка **ОТЖИМ:** для выбора скорости отжима или его исключения (см. *Установки пользователя*).

Индикаторы **ЭТАПЫ ПРОГРАММЫ / ОТЛОЖЕННЫЙ СТАРТ:** отображают ход программы стирки.

Горящий индикатор показывает, какой этап программы выполняется. Если задан отложенный старт программы, загорающиеся индикаторы показывают время, остающееся до ее запуска (см. с. 8).

Индикатор **БЛОКИРОВКА ДВЕРЦЫ:** показывает, можно ли открыть дверцу машины или нет (см. с. 9).

Кнопка с индикатором **ПУСК / ПАУЗА:** для запуска программ или их временного прерывания.

Примечание: чтобы прервать работающую программу, нажмите эту кнопку, соответствующий индикатор начнет мигать оранжевым цветом, в то время как индикатор текущего этапа останется гореть, не мигая.

Если индикатор **БЛОКИРОВКИ ДВЕРЦЫ** \neq не горит, то дверцу можно открыть.

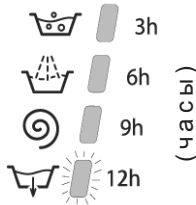
Для запуска программы с того места, на котором она была прервана, снова нажмите кнопку **ПУСК / ПАУЗА**.

Индикаторы

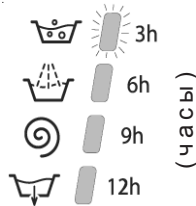
С помощью индикаторов пользователь получает следующую важную информацию:

Отсрочка запуска программы

Если задействована функция таймера (см. *Установки пользователя*), как только вы запустите программу, индикатор, соответствующий времени отсрочки, начнет мигать:



По ходу времени отсрочки время, остающееся до запуска программы, будет обозначено миганием соответствующего индикатора:



По истечении времени отсрочки мигающий индикатор будет отключен и выбранная программа начнет работу.

Индикаторы выполняемого этапа программы:

После того, как выбранная программа начала работать индикаторы будут загораться один за другим, показывая, какой этап программы выполняется:

Стирка



Полоскание



Отжим



Слив



Окончание программы **КОНЕЦ**



Кнопки функций с соответствующими индикаторами

Когда функция выбрана, соответствующий ей индикатор будет гореть.

Если выбранная функция несовместима с запрограммированным циклом стирки, ее индикатор начнет мигать и функция активирована не будет.

В случае выбора функции, которая не совместима с другой, ранее выбранной, будет задействована только функция, выбранная последней.

Индикатор блокировки дверцы

Горящий индикатор показывает – дверца заблокирована, чтобы исключить ее случайное открывание. Во избежание повреждения машины прежде, чем открыть дверцу, подождите, пока индикатор погаснет.

Примечание: если активирована функция ОТЛОЖЕННЫЙ СТАРТ, дверца будет заблокирована. Если Вы хотите открыть дверцу, остановите работу машины, нажав кнопку ПУСК/ПАУЗА.

! Быстрое синхронное мигание индикатора ПУСК/ПАУЗА (оранжевым цветом) и индикатора функции указывает на наличие неисправности (см. *Устранение неисправностей*).

Запуск программы

1. Включите стиральную машину, нажав кнопку ВКЛ./ВЫКЛ. Все индикаторы загорятся на несколько секунд, а затем погаснут, будет мигать только индикатор ПУСК/ПАУЗА.
2. Загрузите белье в машину и закройте ее дверцу.
3. Выберите рукояткой программ нужную программу.
4. Установите желаемую температуру стирки (см. *Установки пользователя*).
5. Установите скорость отжима (см. *Установки пользователя*).
6. Добавьте в распределитель моющее средство и ополаскиватель (см. *Моющие средства и белье*).
7. Выберите желаемые дополнительные функции.
8. Запустите программу, нажав кнопку ПУСК/ПАУЗА, соответствующий индикатор останется гореть, не мигая (зеленым цветом).
Для отмены выбранной программы нажмите кнопку ПУСК/ПАУЗА, работа машины будет прервана. Выберите новую программу.
9. По окончании программы загорится индикатор **КОНЕЦ**. Индикатор блокировки дверцы погаснет, показывая, что дверцу можно открыть. Выньте белье и оставьте дверцу машины приоткрытой для полного высыхания барабана.
Выключите машину нажатием кнопки ВКЛ./ВЫКЛ.

Таблица программ

Программа	Описание программы	Макс. температура, С°	Макс. скорость отжима, об./мин.	Моющее средство			Максимальная загрузка, кг	Продолжительность цикла, мин.
				отбеливание	стирка	смягчитель		
Специальные программы								
6	Санитарный цикл: чрезвычайно грязное белое белье	90°	1200	●	●	●	6	165
6	Санитарный цикл (1): очень грязное белое и нелиняющее цветное белье	60°	1200	–	●	●	6	155
7	Цикл «Goodnight»: слабо загрязненное цветное деликатное белье	40°	800	–	●	●	4	290
8	Цикл «Baby»: сильно загрязненное деликатное цветное (детское) белье	40°	800	–	●	●	2	118
9	Рубашки	40°	600	–	●	●	2	70
10	Шелк / занавеси: для изделий из шелка и вискозы, дамское белье	30°	0	–	●	●	1	55
11	Шерсть: для стирки шерсти, кашемира и т.п.	40°	600	–	●	●	1	55
Повседневные программы								
1	Хлопок: очень грязное белое и нелиняющее цветное белье	60°	1200	●	●	●	6	130
1	Хлопок (2): очень грязное белое и деликатное цветное белье	40°	1200	●	●	●	6	115
2	Хлопок (3): слабо загрязненное белое и деликатное цветное белье	40°	1200	●	●	●	6	85
3	Синтетика: сильно загрязненное нелиняющее цветное белье	60°	800	–	●	●	2,5	85
3	Синтетика: слабо загрязненное нелиняющее цветное деликатное белье	40°	800	–	●	●	2,5	70
4	Смешанная стирка, 30 мин. (Mix 30'): быстрое освежение слабо загрязненного белья (не подходит для шерсти, шелка и изделий, требующих ручной стирки)	30°	800	–	●	●	3	30
5	Смешанная стирка, 15 мин. (Mix 15'): быстрое освежение слабо загрязненного белья (не подходит для шерсти, шелка и изделий, требующих ручной стирки)	30°	800	–	●	●	1,5	15
Частные программы								
A	Интенсивное полоскание	–	1200	–	–	●	6	44
B	Деликатное полоскание	–	800	–	–	●	2,5	37
C	Интенсивный отжим	–	1200	–	–	–	6	16
D	Деликатный отжим	–	800	–	–	–	2,5	12
E	Слив без отжима	–	0	–	–	–	6	2

Информация в таблице приводится в качестве руководства.

Для лабораторий тестирования:

1) Контрольный цикл стирки согласно стандарту EN 60456: программа 6 при температуре 60°С.

2) Продолжительный цикл стирки для хлопка: программа 1 при температуре 40°С.

3) Короткий цикл стирки для хлопка: программа 2 при температуре 40°С.

Специальные программы

Санитарный цикл (программа 6). Цикл стирки при высокой температуре (выше 60°), для которой предусмотрено использование отбеливателя. Добавьте отбеливатель, средство для стирки и ополаскиватель в соответствующие отделения распределителя (см. § *Распределитель моющих средств*).

Цикл «Goodnight» (программа 7). Эту программу с пониженным уровнем шума можно запускать ночью, когда снижен тариф на электроэнергию. Программа предназначена для стирки хлопка и синтетики. По окончании цикла машина остановится с водой в барабане. Чтобы выполнить отжим и слив, нажмите кнопку ПУСК/ПАУЗА; в противном случае машина автоматически выполнит слив и отжим через 8 часов.

Цикл «Baby» (программа 8). Идеальная программа для стирки детского белья. Моющее средство полностью удаляется с пеленок /подгузников, что предохраняет нежную кожу детей от аллергических реакций. Программа, снижает количество бактерий, используя много воды и оптимизируя действие специальных дезинфицирующих добавок, вводимых в средство для стирки. В конце программы машина будет вращать барабан медленно – во избежание образования складок на белье. По окончании программы нажмите кнопку ПУСК/ПАУЗА.

Смешанная стирка 30 мин. (Mix'30) (программа 4): этот цикл предназначен для быстрой стирки слабо загрязненного белья; цикл длится всего 30 минут, что позволяет сэкономить время и электроэнергию. Установка этой программы (4 при температуре 30°С) позволяет стирать различные виды тканей вместе (за исключением шерсти и шелка) при максимальной загрузке белья 3 кг.

Смешанная стирка 15 мин. (Mix'30) (программа 5): этот цикл предназначен для быстрой стирки слабо загрязненного белья; цикл длится всего 15 минут, что позволяет сэкономить время и электроэнергию. Установка этой программы (5 при температуре 30°С) позволяет стирать различные виды тканей вместе (за исключением шерсти и шелка) при максимальной загрузке белья 1,5 кг.

Установки пользователя

Установка температуры

Для выбора температуры стирки вращайте рукоятку ТЕМПЕРАТУРА (см. *Таблицу программ*). Температуру можно снизить или даже установить стирку в холодной воде (☞).

Машина автоматически не допустит выбора температуры, которая выше максимальной температуры, предусмотренной для каждой программы.

Установка скорости отжима

Чтобы установить скорость отжима для выбранной программы, вращайте рукоятку ОТЖИМ.

Максимальная скорость отжима для каждой программы, об./мин.:

Хлопок	1200
Синтетика	800
Шерсть	600
Шелк	только слив

Скорость отжима можно снизить или совсем исключить цикл отжима, выбрав символ ☞. Стиральная машина автоматически предотвращает отжим со скоростью, превышающей максимальную скорость, допустимую для каждой программы.

Дополнительные функции

Различные функции, предусмотренные в стиральной машине, позволяют достигать желаемых результатов стирки.

Чтобы задействовать функцию:

1. нажмите кнопку, соответствующую требуемой функции;
2. индикатор активированной функции будет гореть.

Примечание: частое мигание индикатора означает, что соответствующая функция не доступна для выбранной программы.

☑ Таймер отсрочки запуска программы

Функция позволяет отложить старт программы на время до 12 часов.

Нажимайте неоднократно на кнопку, пока не загорится индикатор, соответствующий желаемому времени отсрочки. Пятое нажатие на кнопку отключит функцию.

Примечание: после нажатия кнопки ПУСК/ПАУЗА время отсрочки можно изменить только в сторону уменьшения.

! Эта опция доступна со всеми программами.

☞ Легкая глажка

При выборе этой функции циклы стирки и отжима будут изменены в целях снижения сминаемости белья. В конце цикла стиральная машина будет медленно вращать барабан, индикаторы функции ЛЕГКАЯ ГЛАЖКА и ПУСК/ПАУЗА станут мигать (оранжевым цветом), индикатор этапа «**КОНЕЦ**» останется гореть, не мигая. Для завершения программы следует нажать кнопку ПУСК/ПАУЗА или кнопку ЛЕГКАЯ ГЛАЖКА.

Для программы «Шелк» (10) машина закончит цикл с бельем, замоченным в воде; индикаторы ЛЕГКАЯ ГЛАЖКА и ПУСК/ПАУЗА будут мигать (оранжевым цветом), индикатор этапа «**ПОЛОСКАНИЕ**» останется гореть, не мигая. Чтобы слить воду и вынуть белье, нажмите кнопку ПУСК/ПАУЗА или ЛЕГКАЯ ГЛАЖКА.

! Эта функция не может использоваться с программами 4, 5, 6, 7, 8, 11, C, D, E.

☞ Дополнительное полоскание

Выбор этой функции позволяет повысить эффективность полоскания и обеспечить оптимальное удаление моющего средства. Функция особенно полезна в случае чувствительной кожи.

! Эта функция не может использоваться с программами 4, 5, C, D, E.

☞ Интенсивная стирка (Суперстирка)

Функция позволяет получить высокоэффективную стирку благодаря использованию большего количества воды в начальном этапе программы, а также увеличению продолжительности цикла.

! Данная функция не может использоваться с программами 4, 5, 6, 10, 11, A, B, C, D, E.

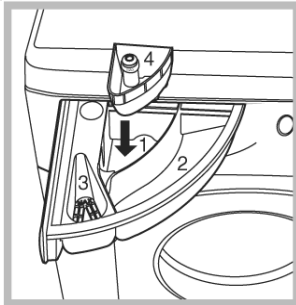
Моющие средства и белье

Распределитель моющих средств

Хороший результат стирки зависит также от правильной дозировки моющего средства: его избыток не гарантирует более эффективную стирку, напротив, может привести к образованию налетов внутри машины и загрязнению окружающей среды.

! Не используйте моющие средства, предназначенные для ручной стирки – они имеют сильное пенообразование.

Откройте распределитель и добавьте моющее средство или добавки следующим образом:



Отделение 1: моющее средство для предварительной стирки (порошок)

Перед добавлением моющего средства убедитесь, что дополнительное отделение 4 не установлено.

Отделение 2: моющее средство для стирки (порошок или жидкое)

Жидкое средство для стирки заливается непосредственно перед запуском цикла стирки.

Отделение 3: Добавки (смягчители, ароматизаторы и пр.)

Не заполняйте отделение 3 для ополаскивателей выше решетки.

Дополнительное отделение 4: отбеливатель.

Цикл отбеливания

Отбеливание возможно производить только с программами стирки **1, 2, 6**. Налейте отбеливатель в дополнительное отделение **4**; добавьте моющее средство и смягчитель в соответствующие отделения, затем выберите одну из указанных программ.

Опцию рекомендуется использовать только при стирке сильно загрязненного хлопчатобумажного белья.

Подготовка белья

- Разберите белье:
 - в соответствии с типом ткани / обозначением на этикетке;
 - по цвету: отделите цветное белье от белого.
- Выньте все из карманов и проверьте, хорошо ли держатся пуговицы.
- Не превышайте максимальный вес загрузки барабана, указанный для сухого белья:

Прочные ткани:	макс. 6 кг
Синтетические ткани:	макс. 2,5 кг
Деликатные ткани:	макс. 2 кг
Шерсть:	макс. 1,5 кг

Вес белья

1 простыня	400 – 500 г
1 наволочка	150–200 г
1 скатерть	400 – 500 г
1 халат	900 –1,200 г
1 махровое полотенце	150–250 г


Особенности стирки отдельных изделий

Рубашки: для стирки рубашек из разных тканей и различных цветов используйте специальную программу **9**.

Программа гарантирует максимальный уход и снижение сминаемости данных изделий в процессе стирки.

Шелк: для стирки шелковых изделий выберите специальную программу **10**. Рекомендуется использовать моющее средство, специально предназначенное для стирки деликатных тканей.

Занавески: сложите и поместите в наволочку или в сетчатый мешочек. Используйте программу **10**.

Шерсть: Hotpoint / Ariston – единственный производитель стиральных машин, получивший от Компании Woolmark престижную марку Woolmark Platinum Care (M.0508), что означает возможность машинной стирки всех шерстяных изделий, в том числе и с этикеткой «Только ручная стирка» . Используя программу **11**, с оптимальным результатом Вы можете стирать в машине все шерстяные изделия (максимальная загрузка 1,5 кг).

Система балансировки загрузки

Перед каждым циклом отжима, чтобы избежать чрезмерной вибрации и равномерно распределить загрузку, барабан непрерывно вращается на скорости, которая слегка выше скорости вращения при стирке. Если после нескольких попыток белье все еще распределено неравномерно, вращения барабана будут происходить на скорости, ниже заданной.

Когда загрузка чрезмерно несбалансирована, вместо отжима барабан будет вращаться на скорости, предусмотренной для распределения белья.

Для достижения лучшего распределения и сбалансированности загрузки мы рекомендуем смешивать крупные и мелкие вещи.

Предупреждения и рекомендации

! Стиральная машина спроектирована и изготовлена в соответствии с международными нормами безопасности. Внимательно прочитайте настоящие предупреждения, приводимые в целях вашей безопасности.

Общие правила безопасности

- Это оборудование предназначено для использования только в домашних условиях.
- Стиральная машина должна использоваться только взрослыми лицами и в соответствии с инструкциями данного руководства.
- Не касайтесь работающей машины, если ваши руки или ноги мокрые; не пользуйтесь оборудованием, когда Вы босиком.
- Не тяните за питающий кабель, чтобы вынуть вилку машины из розетки: беритесь за вилку.
- Не открывайте распределитель моющих средств во время работы машины.
- Не касайтесь сливаемой воды, ее температура может быть очень высокой.
- Не пытайтесь с силой открыть дверцу машины: это может повредить механизм блокировки, разработанный для предотвращения случайного открывания дверцы.
- В случае неисправности при любых обстоятельствах не касайтесь внутренних частей машины, пытаясь починить ее.
- Следите, чтобы дети не приближались к работающей стиральной машине.
- Дверца машины во время стирки может стать горячей – не дотрагивайтесь до нее.
- Если необходимо переместить стиральную машину, выполняйте эту операцию вдвоем или втроем с предельной осторожностью. Никогда не пытайтесь поднять машину в одиночку – оборудование чрезвычайно тяжелое.
- Прежде чем загрузить белье, убедитесь, что барабан пуст.

Утилизация

- Уничтожение упаковочного материала: соблюдайте действующие требования по утилизации упаковочных материалов.
- Утилизация старой стиральной машины: перед сдачей машины в утиль обрежьте питающий кабель и снимите дверцу.

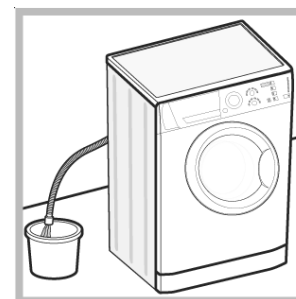
Согласно Европейской директиве 2002/96/CE по утилизации электрического и электронного оборудования (WEEE) старые электробытовые приборы не должны помещаться в общий городской неотсортированный поток отходов: они должны собираться отдельно, чтобы оптимизировать восстановление и переработку их материалов и уменьшить негативное воздействие на здоро-

вье человека и экологию. Указанный на изделии символ перечеркнутого ведра на колесах напоминает, что при утилизации это оборудование следует поместить отдельно.

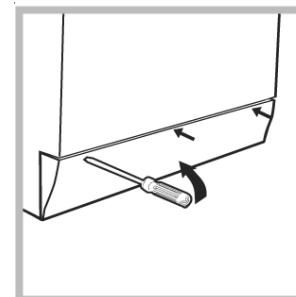
Для получения информации по правильной утилизации старого оборудования потребители должны обратиться в местные органы управления или в фирму-поставщик.

Как вручную открыть заблокированную дверцу

Если в результате сбоя электропитания невозможно открыть дверцу, чтобы вынуть белье, выполните следующее:



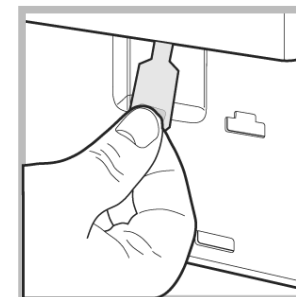
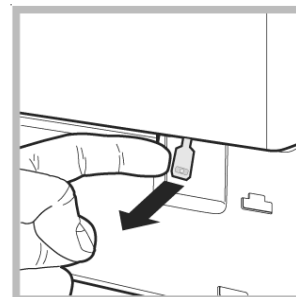
1. Выньте вилку машины из электророзетки.
2. Убедитесь, что уровень воды внутри машины ниже дверного проема: если нет, слейте воду через сливной шланг в ведро, как показано на рис.



3. Удалите с помощью отвертки защитную панель (плинтус) внизу передней части стиральной машины (см. рис.).

4. Оттяните на себя язычок (см. рис. ниже), чтобы разблокировать пластиковую пластинку, потяните ее вниз и одновременно откройте дверцу.

5. Установите обратно плинтус; прежде чем задвинуть его, убедитесь, что крюки вставлены в предназначенные для них отверстия.



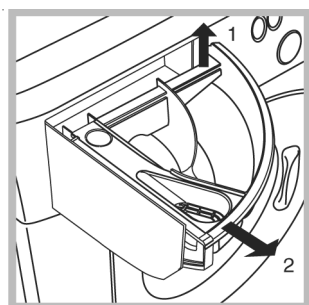
Обслуживание и уход

Отключение водо- и электроснабжения

- Перекрывайте кран подачи воды после каждой стирки. Это сократит износ гидравлической системы стиральной машины и поможет избежать протечек.
- Всегда отключайте машину от электросети перед ее мойкой и обслуживанием.

Уход за стиральной машиной

Внешние и резиновые части машины очищайте мягкой тканью с теплой мыльной водой. Не используйте растворители или абразивные чистящие средства.



Уход за распределителем моющих средств

Периодически следует промывать распределитель моющих средств. Выньте распределитель, приподняв и потянув его на себя (см. рис.), и промойте под струей воды.

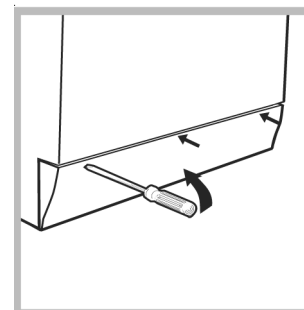
Уход за дверцей машины и барабаном

- После каждой стирки оставляйте дверцу машины полуоткрытой во избежание образования в барабане неприятных запахов.

Чистка насоса

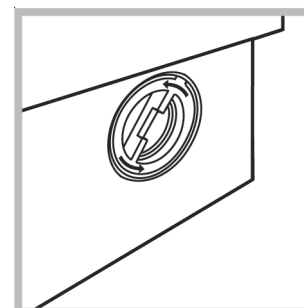
Стиральная машина оснащена самоочищающимся насосом, который не требует особого обслуживания. Однако мелкие предметы (монеты или пуговицы) могут все-таки попадать в «уловитель» – фильтр, расположенный в нижней части насоса.

! Убедитесь, что цикл стирки закончился, и отключите оборудование от сети.



Для доступа к фильтру:

1. при помощи отвертки снимите защитную панель (плинтус) внизу передней части стиральной машины (см. рис.);



2. выверните крышку фильтра, вращая ее против часовой стрелки (см. рис.): может вылиться немного воды – это вполне нормально.

3. тщательно прочистите фильтр изнутри;
4. заверните крышку обратно;
5. установите обратно плинтус; прежде чем задвинуть его, убедитесь, что крюки вставлены в предназначенные для них отверстия.

Проверка заливного шланга

Проверяйте шланг не реже одного раза в год. В случае появления трещин на шланге его следует немедленно заменить: во время работы машины потрескавшийся шланг, находящийся под сильным давлением воды, может легко лопнуть.

! Никогда не используйте шланги, бывшие в употреблении.

Устранение неисправностей

Если стиральная машина работает неудовлетворительно, прежде чем обратиться в Авторизованный сервисный центр (см. *Помощь*), прочитайте этот раздел – возможно здесь Вы найдете решение проблемы.

Проблема:

Возможные причины / Решение:

Стиральная машина не включается

- Вилка не вставлена в розетку или вставлена плохо, не обеспечивая контакта.
- Сбой электропитания

Цикл стирки не запускается

- Дверца машины плохо закрыта.
- Не была нажата кнопка ВКЛ./ВЫКЛ..
- Не была нажата кнопка ПУСК/ПАУЗА.
- Закрыт кран подачи воды.
- Была установлена отсрочка запуска программы (см. *Установки пользователя*).

Стиральная машина не заливает воду (индикатор первого этапа стирки быстро мигает)

- Заливной шланг не подсоединен к крану.
- Шланг перекручен.
- Закрыт кран подачи воды.
- Отключена подача воды в доме.
- Недостаточное давление воды.
- Не была нажата кнопка ПУСК/ПАУЗА.

Стиральная машина непрерывно заливает и сливает воду

- Конец сливного шланга расположен ниже 65 или выше 100 см от пола (см. *Установка*).
- Свободный конец сливного шланга погружен в воду (см. *Установка*).
- Настенный слив не имеет респираторной трубки.

Если после произведенных проверок, проблемы остаются, перекройте кран подачи воды, выключите оборудование и обратитесь в сервисный центр. Если сливной шланг встроен в канализацию, имейте в виду, что на верхних этажах может создаваться «сифонный эффект» – машина одновременно сливает и заливает воду. Для предотвращения подобного эффекта устанавливается специальный клапан (антисифон).

Стиральная машина не производит слив или отжим

- Выбранная программа не предусматривает слив воды – для некоторых программ необходимо включить слив вручную.
- Включена дополнительная функция «Легкая глажка»: для завершения программы нажмите кнопку ПУСК/ПАУЗА (см. *Установки пользователя*).
- Перекручен сливной шланг (см. *Установка*).
- Засор в канализации.

Сильная вибрация при отжиге

- При установке стиральной машины был неправильно разблокирован барабан (см. *Установка*).
- Стиральная машина плохо выровнена (см. *Установка*).
- Недостаточен зазор между машиной и стеной/мебелью (см. *Установка*).

Протечки воды из стиральной машины

- Плохо закреплен заливной шланг (см. *Установка*).
- Распределитель забит остатками моющих средств (о чистке распределителя (см. *Обслуживание и уход*)).
- Плохо закреплен сливной шланг (см. *Установка*).

Одновременно быстро мигают индикатор ПУСК/ПАУЗА (оранжевым цветом) и индикаторы функций

- Выключите машину и отключите ее от электросети; подождите примерно 1 минуту, затем снова включите машину. Если проблема осталась, обратитесь в сервисный центр за помощью.

Избыточное пенообразование

- Используется моющее средство, неподходящее для машинной стирки (на упаковке средства должно быть указано «для стиральных машин» или «ручная и машинная стирка» и т.п.).
- Передозировка моющего средства.

Компания Indesit Company S.p.A.,
 производитель бытовой техники торговых марок
Ariston, Hotpoint-Ariston, Indesit, Stinol,
 настоятельно рекомендует использовать
 для ухода за Вашей бытовой техникой
 средства и аксессуары профессиональной серии
«Забота о доме»



Фирменные средства по уходу за бытовой техникой от производителя

Вы можете ознакомиться с полным каталогом серии профессиональных аксессуаров и средств «Забота о доме» и получить информацию в Авторизованных сервисных центрах (адреса и телефоны указаны в гарантийном документе);
 на сайте www.ariston.ru

по телефонам Справочной службы компании Indesit Company S.p.A.:

в Москве: (495) 974-62-80
 в Санкт-Петербурге: (812) 118-80-55
 в Киеве: (044) 494-36-10
 в Екатеринбурге: (343) 376-15-22

Серия включает в себя полный спектр средств по уходу за:		
Посудомоечной машиной	• Средство для очистки и дезинфекции, 250 мл	089779
	• Ополаскиватель, 250 мл	082064
	• Соль в таблетках, 2 кг	082057
	• Дезодорант, 2 шт.	082072
Стиральной и посудомоечной машиной	• Средство для удаления накипи, 10 пак.* 50 г	089780
Плитой	• Средство по уходу за конфорками и решетками, 250 мл	082037
	• Средство по уходу за стеклокерамич. поверхностью, 500 мл	089782
	• Средство по уходу за духовкой, 500 мл	089772
Холодильником	• Средство по уходу за холодильником, 500 мл	089777
	• Поглотитель запахов	082073
Микроволновой печью	• Средство по уходу за микроволновой печью, 500 мл	089781
ДЛЯ ДОМА	• Средство по уходу за кастрюлями и сковородами, 250 мл	082042
	• Средство по уходу за нержавеющей сталью, 250 мл	089778
	• Полироль для нержавеющей стали, 500 мл	093902
	• Средство по уходу за деревянными поверхностями	082081
	• Средство по уходу за алюминием и пластиком	082083
	• Средство по уходу за цветными металлами и сплавами	082063
	• Средство по уходу за стеклами и зеркалами	082068
	• Защита ткани от пятен	082069
	• Микрофибровая салфетка	094893
АКСЕССУАРЫ ДЛЯ ТЕХНИКИ	• Скребок для очистки стеклокерамической поверхности	136366
	• Дополнительные решетки и противни для духовки	
	• Стеклоочистители для рабочих поверхностей	
	• Грили и барбекю для рабочих поверхностей	
	• Самоочищающиеся панели для духовки	
	• Устройство принудительной вентиляции для охлаждения внешних поверхностей духовки	
	• Защитный экран для рабочей поверхности	
Холодильник:	• Дополнительные контейнеры для хранения продуктов	
Стиральная и посудомоечная машины, водонагреватели	• Магнитный смягчитель воды Calblock	089789
Стиральная и посудомоечная машины	• Сливные и заливные шланги	
	• Установочные комплекты	
	• Антисифоны	
	• Фильтры	
Вытяжка:	• Универсальные фильтры из полиэстера с индикатором заполнения	
	• Угольные фильтры	
АКСЕССУАРЫ ДЛЯ КУХНИ	• Направляющие, крючки и полки из нержавеющей стали	
	• Сервировочный столик	

Помощь

Перед тем, как обратиться в Авторизованный сервисный центр:

- Убедитесь, что Вы не можете устранить неисправность самостоятельно (см. Устранение неисправностей).
 - Запустите программу повторно, чтобы проверить, устранена ли проблема.
 - В противном случае обратитесь в Авторизованный сервисный центр по телефону, указанному в гарантийном документе.
- ! *Не пользуйтесь услугами лиц, не уполномоченных Производителем.
При ремонте требуйте использования оригинальных запасных частей.*

При обращении в Авторизованный сервисный центр сообщите:

- тип неисправности;
- номер гарантийного документа (сервисной книжки, сервисного сертификата и т.п.);
- модель машины (Мод.) и серийный номер (S/N), эта информация указана в табличке технических данных, расположенной на задней панели стиральной машины, также информацию можно посмотреть с передней стороны машины, открыв дверцу.

Срок службы 10 лет



Производитель оставляет за собой право без предупреждения вносить изменения в конструкцию и комплектацию, не ухудшающие эффективность работы оборудования. Некоторые параметры, приведенные в этой инструкции, являются приблизительными. Производитель не несет ответственности за незначительные отклонения от указанных величин.



Стиральная Машина

ARXL 129

Производитель:

IndesitCompanyS.p.A.

Юридический адрес:

Виале А.Мерлони, 47
60044 Фабриано (АН), Италия
Тел. (0732) 6611

Продавец:

**IndesitCompanyInternational
BusinessS.A.**

Юридический адрес:

Центр Галлерия, 2, Виа Кантонале,
6928 Манно, Швейцария

Адрес и телефоны

для контактов:

Россия 129223 Москва
Проспект Мира, ВВЦ (бывш. ВДНХ)
Павильон 46

Тел.: (495) 974-6280

Факс (495) 961-2919
974-6279

<http://www.ariston.ru>

 **Hotpoint**

ARISTON



АЮ 77