

CIS

Русский, 1

RO

Română, 13

BG

БЪЛГАРСКИ, 25

ARMXXL 129

Содержание

Установка 2-3

Распаковка и нивелировка
Подключение к водопроводу и электричеству
Первый цикл стирки
Технические характеристики

Описание стиральной машины и порядка запуска программы, 4-5

Панель управления
Индикаторы
Порядок запуска программы

Программы, 6

Таблица программ

Персонализированные настройки, 7

Регулировка температуры
Программирование сушки
Дополнительные функции

Моющие средства и типы белья, 8

Распределитель моющих средств
Отбеливание
Подготовка белья
Изделия, требующие деликатной стирки
Система балансировки белья

Предосторожности и рекомендации, 9

Общие требования к безопасности
Утилизация
Аварийное открытие люка

Техническое обслуживание и уход, 10

Отключение воды и электрического тока
Уход за стиральной машиной
Уход за распределителем моющих средств
Уход за люком и барабаном
Уход за насосом
Проверка водопроводного шланга

Поиск неисправностей и методы их устранения, 11

Сервисное обслуживание, 12

Установка

CIS

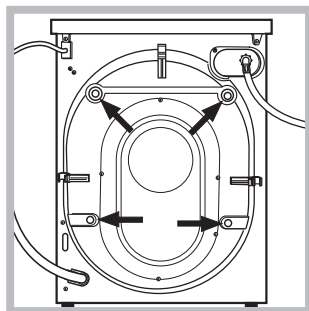
! Важно сохранить данное руководство для его последующего использования в случае продажи, передачи или переезда на новую квартиру необходимо проверить, чтобы руководство оставалось вместе со стиральной машиной, чтобы ее новый владелец мог ознакомиться с порядком ее функционирования и соответствующими предупреждениями.

! Внимательно прочитайте инструкции: в них содержатся важные сведения об установке изделия, его эксплуатации и безопасности.

Распаковка и нивелировка

Снятие упаковки

1. Снимите с машины упаковку.
2. Проверьте, чтобы стиральная машина не была повреждена в процессе перевозки. В случае обнаружения повреждений немедленно обратитесь к поставщику, не подключая машину.



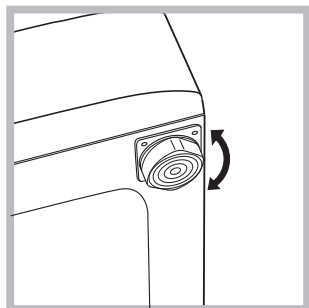
3. Снимите 4 транспортировочных болта, предохраняющие машину в процессе перевозки, и резиновую заглушку с соответствующей распорной шайбой, расположенные в задней части стиральной машины (см. схему).

4. Закройте отверстия прилегающими пластиковыми заглушками.
5. Сохраните все детали: они должны быть установлены на стиральную машину в случае ее перевозки.

! Не разрешайте детям играть с упаковочными материалами.

Нивелировка

1. Установите стиральную машину на ровном и прочном полу, не прислоняя ее к стенам, мебели и прочим предметам.

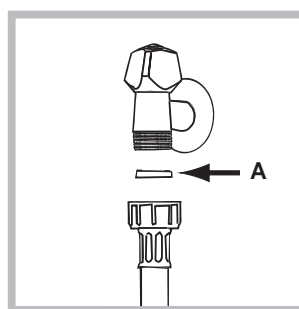


2. Если пол не является идеально горизонтальным, необходимо компенсировать неровность, отрегулировав по высоте передние ножки (см. схему). Уклон, измеренный при помощи уровня, установленного на поверхность машины, не должен превышать 2°.

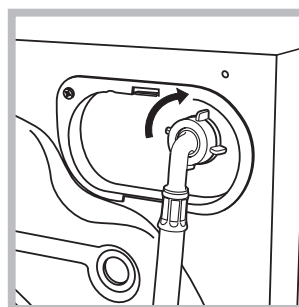
Точная нивелировка обеспечивает стабильность стиральной машины, помогает избежать ее вибраций и смещений в процессе функционирования. В случае установки машины на ковер или ковровый материал отрегулируйте ножки таким образом, чтобы под стиральной машиной оставался достаточный зазор для вентиляции.

Подключение к водопроводу и электричеству

Порядок подключения к водопроводному шлангу



1. Вставьте прокладку А в конец водопроводного шланга и привинтите его к водопроводному крану холодной воды с резьбовым отверстием 3/4 газ (см. схему). Перед подсоединением откройте водопроводный кран до тех пор, пока из него не потечет чистая вода.



2. Подсоедините водопроводный шланг к машине, привинтив его к специальному водопроводному крану, расположенному в задней верхней части справа (см. схему).

3. Проверьте, чтобы водопроводный шланг не был заломлен или сжат.

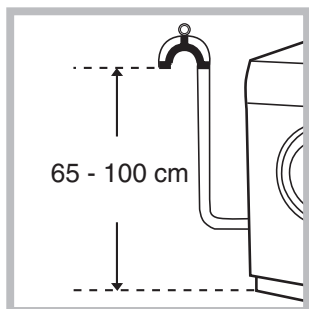
! Давление воды в водопроводном кране должно быть в пределах значений, указанных в таблице Технические данные (см. страницу рядом).

! Если длина водопроводного шланга будет недостаточной, следует обратиться в специализированный магазин или в уполномоченный сервисный центр.

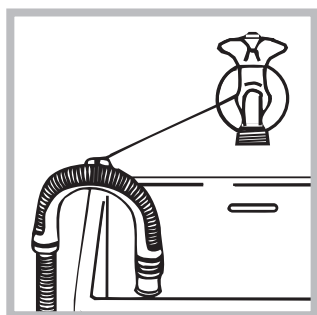
! Никогда не пользуйтесь б/у шлангами.

! Используйте шланги, прилагающиеся к машине.

Подсоединение сливного шланга



Подсоедините сливной шланг, не перегибая его, к сливной трубе или к настенному сливному отверстию, расположенному на высоте от 65 до 100 см от пола,



или поместите шланг в раковину или в ванну, закрепив прилагающуюся направляющую крану (см. схему). Свободный конец сливного шланга не должен быть погружен в воду.

! Не рекомендуется использовать удлинительные шланги. При необходимости удлинение должно иметь такой же диаметр, что и оригинальный шланг, и его длина не должна превышать 150 см.

Подключение к электросети

Перед включением изделия к розетке электросети необходимо проверить следующее:

- розетка электросети должна быть соединена с заземлением и соответствовать нормативам;
- розетка электросети должна быть рассчитана на максимальную мощность стиральной машины, указанную в таблице Технические данные (см. таблицу сбоку);
- напряжение электросети должно соответствовать значениям, указанным в таблице Технические данные (см. таблицу сбоку);
- электрическая розетка должна подходить к штепсельной вилке стиральной машины. В противном случае необходимо заменить розетку.

! Запрещается устанавливать стиральную машину на улице, даже под навесом, так как опасно подвергать ее воздействию дождя и грозы.

! Стиральная машина должна быть расположена таким образом, чтобы доступ к розетке электросети оставался свободным.

! Не используйте удлинители и тройники.

! Сетевой кабель изделия не должен быть согнут или сжат.

! Замена сетевого кабеля может осуществляться только уполномоченными сервисными центрами.

Внимание! Фирма снимает с себя всякую ответственность в случае несоблюдения вышеописанных правил.

Первый цикл стирки

По завершении установки, перед началом эксплуатации необходимо произвести один цикл стирки со стиральным порошком, но без белья, по программе 1.

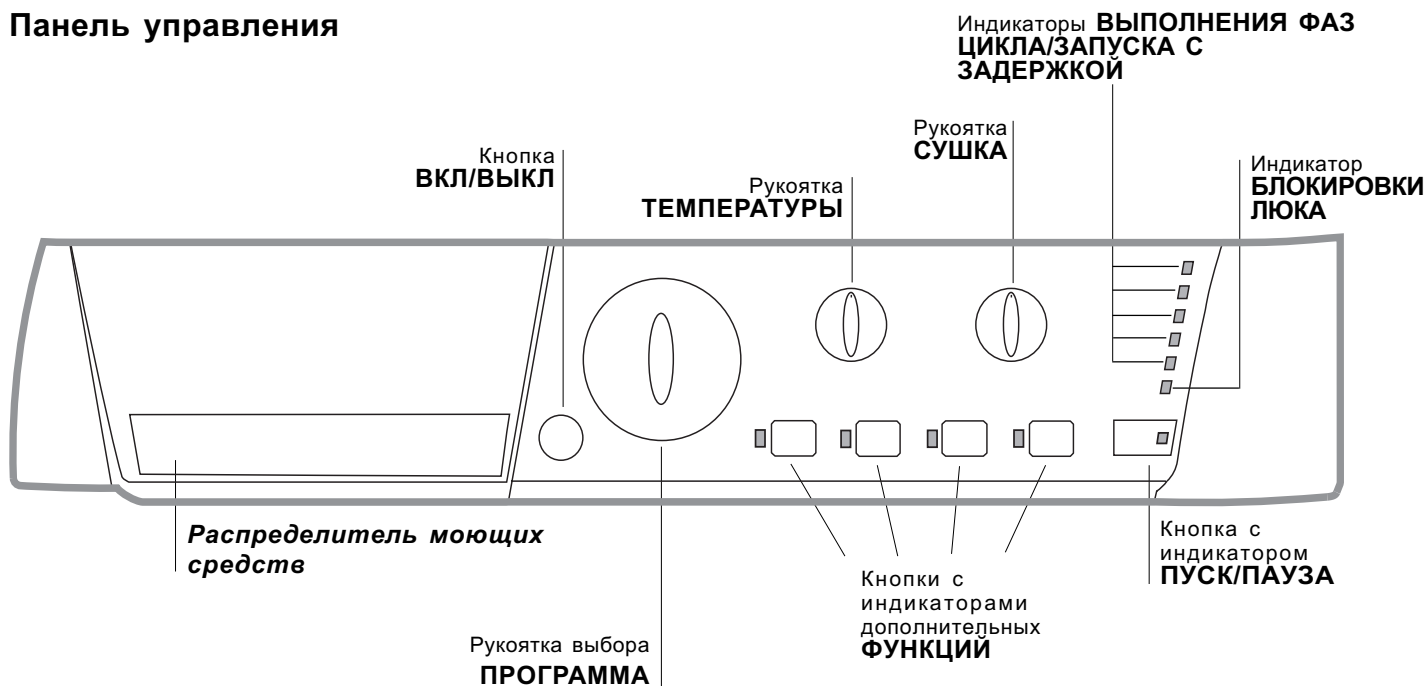
Технические характеристики

Модель	ARMXXL 129
Размеры	ширина 59,5 см высота 85 см глубина 53,5 см
Загрузка	От 1 до 7 кг белья для цикла стирки От 1 до 5 кг белья для цикла сушки
Электрические параметры	смотрите паспортную табличку с техническими характеристиками на машине
Гидравлические параметры	max давление 1 Мпа (10 бар) min давление 0,05 Мпа (0,5 бар) объем барабана 52 л
Скорость отжима	до 1200 об/мин
Контрольные программы согласно нормативу EN 50229	Стирка: программа 6; температура 60°C; загрузка 7 кг белья. Сушка: первая сушка с загрузкой 2 кг белья, рукоятка СУШ А стоит в положении минут ; вторая сушка с загрузкой 5 кг белья, рукоятка СУШ А стоит в положении минут .
	Машина соответствует следующим Директивам Европейского Экономического сообщества: - 89/336 /ЕЕС от 03.05.89 (электромагнитной совместимости) и последующие модификации - 2006/95/СЕ (низкого напряжения) - 2002/96/СЕ

Описание стиральной машины и порядка запуска программы

CIS

Панель управления



Распределитель моющих средств: для загрузки стиральных веществ и добавок (см. «Моющие средства и типы белья»).

Кнопка **ВКЛ/ВЫКЛ:** служит для включения и выключения стиральной машины.

Рукоятка выбора **ПРОГРАММА:** служит для выбора программ. В процессе выполнения программы рукоятка не вращается.

Кнопки с индикаторами дополнительных **ФУНКЦИЙ:** служат для выбора имеющихся дополнительных функций. Индикатор, соответствующий выбранной функции, останется включенным.

Рукоятка **СУШКА:** для выбора нужного цикла сушки (см. «Персонализированные настройки»).

Рукоятка **ТЕМПЕРАТУРЫ:** служит для настройки температуры или для стирки в холодной воде (см. «Персонализированные настройки»).

индикаторы **ВЫПОЛНЕНИЯ ФАЗ ЦИКЛА/ЗАПУСКА С ЗАДЕРЖКОЙ:** показывают последовательность выполнения программы стирки. Включенный индикатор соответствует текущей фазе.

Если была включена функция «Таймер отсрочки», индикаторы будут показывать время, остающееся до запуска программы (см. *страницу сбоку*).

Индикатор **БЛОКИРОВКИ ЛЮКА:** показывает, можно ли открыть люк (см. *страницу сбоку*).

Кнопка с индикатором **ПУСК/ПАУЗА:** служит для запуска или для временного прерывания программы.

ПРИМЕЧАНИЕ: для временного прерывания текущего цикла стирки нажмите эту кнопку. Соответствующий индикатор замигает оранжевым цветом, а индикатор текущей фазы стирки будет гореть, не мигая. Если индикатор **БЛОКИРОВКИ ЛЮКА** \Rightarrow погас, можно открыть люк.

Для возобновления цикла стирки с момента, когда он был прерван, вновь нажмите **ПУСК/ПАУЗА**.

Индикаторы

Индикаторы сообщают пользователю важные сведения. Значение индикаторов:

Таймер отсрочки

Если была включена функция «Таймер отсрочки» (см. «Персонализированные настройки»), после запуска программы начнет мигать индикатор, соответствующий заданному времени задержки:



По мере отсчета времени будет показываться остающееся время вместе с миганием соответствующего индикатора.



По прошествии заданного времени задержки мигающий индикатор погаснет, и запустится заданная программа.

Индикаторы текущей фазы цикла:

После выбора и запуска цикла стирки индикаторы будут загораться один за другим, показывая последовательность выполнения программы:

Стирка



Полоскание



Отжим



Сушка



Конец цикла



Примечание: После настройки мощности и продолжительности сушки загорается данный индикатор, показывая, что по завершении выбранного цикла стирки будет выполнен цикл сушки.

Примечание: в процессе фазы «Слив» загорится индикатор, соответствующий фазе «Отжим».

Кнопки дополнительных функций и соответствующие индикаторы

При выборе функции загорается соответствующая кнопка. Если выбранная функция является несовместимой с заданной программой, соответствующий индикатор будет мигать, и такая функция не будет включена. Если будет выбрана функция, несовместимая с другой, ранее выбранной функцией, останется включенной только последняя выбранная функция.

Индикатор блокировки люка:

Включенный индикатор означает, что люк заблокирован во избежание его случайного открывания. Во избежание его повреждения необходимо дождаться, когда индикатор погаснет, перед тем как открыть люк.

ПРИМЕЧАНИЕ: если включена функция «Таймер отсрочки», люк открыть нельзя. Для этого необходимо переключить машину в режим паузы при помощи кнопки ПУСК/ПАУЗА.

! Быстрое мигание индикатора ПУСК/ПАУЗА (оранжевый) одновременно с индикатором функций означает неисправность (см. «Неисправности и методы их устранения»).

Порядок запуска программы

1. Включите стиральную машину, нажав кнопку ВКЛ/ВЫКЛ. Все индикаторы загорятся на несколько секунд, затем погаснут, останется мигать индикатор ПУСК/ПАУЗА.
2. Загрузите белье в барабан и закройте люк.
3. Задайте рукояткой ПРОГРАММА нужную программу.
4. Задайте температуру стирки (см. «Персонализированные настройки»).
5. При необходимости запрограммируйте цикл сушки (см. «Персонализированные настройки»).
6. Поместите моющие средства и добавки (см. «Стиральные вещества и типы белья»).
7. Включите нужные дополнительные функции.
8. Запустите программу при помощи кнопки ПУСК/ПАУЗА, соответствующий индикатор загорится зеленым цветом. Для отмены заданного цикла переключите машину в режим паузы при помощи кнопки ПУСК/ПАУЗА и выберите новый цикл.
9. По завершении программы загорится индикатор END. Индикатор БЛОКИРОВКИ ЛЮКА погаснет, показывая, что теперь можно открыть люк. Выньте белье и оставьте люк полуоткрытым для сушки барабана. Выключите стиральную машину, нажав кнопку ВКЛ/ВЫКЛ.

Программы

CIS

Таблица программ

Программы	Описание программы	Макс темп. (°C)	Макс. скорость (об./мин.)	Сушка	Стиральные средства			Макс. загрузка (кг)	Продолжительность цикла
					Отбеливатель	Стирка	Ополаскиватель		
Специальные программы									
6	ЦИКЛ АНТИБАКТЕРИЯ: сильнозагрязненное белое белье.	90°	1200	●	●	●	●	7	170
6	ЦИКЛ АНТИБАКТЕРИЯ (1): сильнозагрязненное белое и прочное цветное белье.	60°	1200	●	-	●	●	7	153
7	НОЧНОЙ ЦИКЛ: слабозагрязненное деликатное цветное белье.	40°	800	●	-	●	●	4	290
8	ДЕТСКОЕ БЕЛЬЕ: сильнозагрязненное деликатное цветное белье.	40°	800	●	-	●	●	2	118
9	ШЕЛК/ЗАНАВЕСКИ: Для изделий из шелка, вискозы и нижнего белья.	30°	0	-	-	●	●	1	55
10	ШЕРСТЬ: Для шерсти, кашемира и т.д.	40°	800	●	-	●	●	1,5	55
Ежедневные программы									
1	ХЛОПОК: сильнозагрязненное белое и прочное цветное белье.	60°	1200	●	●	●	●	7	122
1	ХЛОПОК (2): сильнозагрязненное белое и деликатное цветное белье.	40°	1200	●	●	●	●	7	115
2	ХЛОПОК (3): сильнозагрязненное белое и цветное деликатное белье.	40°	1200	●	●	●	●	7	85
3	СИНТЕТИКА: Сильнозагрязненное белье прочное цветное белье.	60°	800	●	-	●	●	3	85
3	СИНТЕТИКА: Слабозагрязненное прочное цветное белье.	40°	800	●	-	●	●	3	70
4	МИКС 30': Для быстрого освежения малозагрязненного белья (не для шерсти, шелка и изделия ручной стирки).	30°	800	●	-	●	●	3	30
5	МИКС 15': Для быстрого освежения малозагрязненного белья (не для шерсти, шелка и изделия ручной стирки).	30°	800	●	-	●	●	1,5	15
Дополнительные программы									
A	Полоскание	-	1200	●	-	-	●	7	36
B	Отжим	-	1200	●	-	-	-	7	16
C	Слив	-	0	-	-	-	-	-	2
Программы сушки									
11	Сушка ХЛОПКА	-	-	●	-	-	-	5	-
12	Сушка СИНТЕТИКА	-	-	●	-	-	-	3,5	-
13	Сушка ШЕРСТЬ	-	-	●	-	-	-	1,5	-

Приведенные в таблице значения являются примерными.

Для всех институтов тестирования:

- 1) Программы управления в соответствии с Директивой EN 50229: задайте программу 6 с температурой 60°C.
- 2) Длинная программа для х/б белья: задайте программу 1 с температурой 40°C.
- 3) Короткая программа для х/б белья: задайте программу 2 с температурой 40°C.

Специальные программы

ЦИКЛ АНТИБАКТЕРИЯ (программа 6). Дезинфицирующая программа с высокой температурой, предусматривающая использование отбеливателя при температуре выше 60°C. Для отбеливания залейте отбеливатель, моющее средство и добавки в соответствующие ячейки (см параграф «Распределитель моющих средств»).

НОЧНОЙ ЦИКЛ (программа 7). Это бесшумный цикл, который можно включить ночью, экономя электроэнергию. Данная программа рассчитана на стирку синтетических и х/б вещей. По завершении цикла машина останавливается с водой в барабане; для слива и отжима нажмите кнопку ПУСК/ПАУЗА, в противном случае по прошествии 8 часов машина автоматически произведет слив воды и отжим.

ДЕТСКОЕ БЕЛЬЕ (программа 8). Программа удаляет типичные загрязнения детской одежды, гарантируя удаление моющего средства из ткани во избежание аллергии чувствительной детской кожи. Данный цикл рассчитан на сокращение количества бактерий благодаря использованию большего объема воды и оптимизируя воздействие специальных дезинфицирующих добавок старильного вещества.

По завершении стирки машина продолжит медленно вращать барабан во избежание сминания белья. Для остановки цикла нажмите кнопку ПУСК/ПАУЗА.

МИКС 30' (программа 4) предназначена для быстрой стирки слабозагрязненного белья цикл длится всего 30 минут, что позволяет сэкономить время и электроэнергию. По этой программе (4, 30°C) можно стирать вместе белье из разных тканей (за исключением шерсти и шелка) с максимальной загрузкой 3 кг.

МИКС 15' (программа 5) предназначена для быстрой стирки слабозагрязненного белья цикл длится всего 15 минут, что позволяет сэкономить время и электроэнергию. По этой программе (5, 30°C) можно стирать вместе белье из разных тканей (за исключением шерсти и шелка) с максимальной загрузкой 1,5 кг.

Регулировка температуры

Настройка температуры стирки производится при помощи регулятора ТЕМПЕРАТУРЫ (см. *Таблицу программ*). Значение температуры может быть уменьшено вплоть до стирки в холодной воде (☸).

Машина автоматически не допускает выбор температуры, превышающий максимальное значение, предусмотренное для каждой программы.

Программирование сушки

При помощи регулятора СУШКА можно выбрать нужный режим сушки. Машина предусматривает два режима:

A - Временной режим: от **40** до **180** минут.

B - Режим сушки в зависимости от степени влажности белья:

Сушка под утюг ☸: слегка влажное белье для более легкой глажки.

Стандартная ☸: сухое белье, которое можно убрать в шкаф.

Extra сушка ☸: совершенно сухое белье – рекомендуется для махровых полотенец и халатов.

В случае, если вес белья, предназначенного для стирки и сушки, превышает максимальную допустимую загрузку (смотрите таблицу программ), выполните цикл стирки, и по его завершении, разделите белье на части и производите его сушку частями.

Следуйте инструкциям, описывающим функцию «Только сушка».

Повторите те же операции для сушки оставшегося белья.

ПРИМЕЧАНИЕ: По завершении сушки производится цикл охлаждения, даже если регулятор СУШКИ установлен в положение ☸.

Только сушка

Поверните регулятор ПРОГРАММА в одно из положений сушки (**11-12-13**) в зависимости от типа белья, затем выберите нужный вам режим сушки при помощи регулятора СУШКА.

Дополнительные функции

Различные функции стирки машины позволяют достичь желаемой чистоты и белизны вашего белья.

Порядок выбора функций:

1. нажмите кнопку нужной вам функции;
2. включение соответствующего индикатора означает, что функция включена.

Примечание: Частое мигание индикатора означает, что данная функция не может быть выбрана для заданной программы.

☸ Таймер отсрочки

Задерживает запуск цикла вплоть до 9 часов.

Нажмите кнопку несколько раз вплоть до включения индикатора, соответствующего нужному значению задержки.

При пятом нажатии кнопки функция отключается.

ПРИМЕЧАНИЕ: После нажатия кнопки ПУСК/ПАУЗА, можно изменить значение задержки только в сторону уменьшения.

! Эта функция совместима с любой программой.

☸ Дополнительное Полоскание

При выборе этой функции повышается эффективность ополаскивания, обеспечивая максимальное удаление моющего вещества. Эта функция особенно удобна для людей с кожей, чувствительной к стиральным веществам.

! Эта функция несовместима с программами 4, 5, 11, 12, 13, B, C.

☸ Суперстирка

Обеспечивает оптимальную стирку благодаря использованию большего объема воды в начале цикла и большей продолжительности цикла.

! Эта функция несовместима с программами 4, 5, 6, 9, 10, 11, 12, 13, A, B, C.

1200-600

При помощи этой кнопки сокращается скорость отжима.

! Эта функция несовместима с программами 9, C, 11, 12, 13.

Таблица продолжительности сушки (примерные значения)

Тип ткани	Загрузка	Макс. загрузка (кг)	Extra сушка	Стандартная	Сушка под утюг
Хлопок	Белье разного размера, Махровые полотенца	5	180	170	160
Синтетика	Простыни, Рубашки, Пижамы, носки и т.д.	3	180	170	160
Шерсть	Свитера, полуверы	1,5	150	140	130

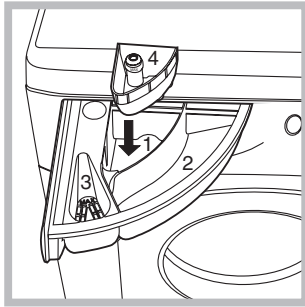
Моющие средства и типы белья

CIS

Распределитель моющих средств

Хороший результат стирки зависит также от правильной дозировки стирального вещества: избыток стирального вещества не гарантирует более эффективную стирку, напротив, способствует образованию налетов внутри стиральной машины и загрязнению окружающей среды.

! Не используйте моющие средства для ручной стирки, так как они образуют слишком много пены.



Выньте распределитель и поместите в него моющее средство или добавку в следующем порядке.

отделение 1: моющее средство для предварительной стирки (порошок)

Перед засыпкой стирального порошка необходимо проверить, чтобы не был установлен дополнительный отделение 4.

отделение 2: Моющее средство для стирки (порошок или жидкое)

Моющее средство для стирки заливается непосредственно перед запуском машины.

отделение 3: Добавки (ополаскиватель и т.д.)

Не наливайте ополаскиватель выше решетки отделения.

дополнительное отделение 4: Отбеливатель

Отбеливание

Отбеливание производится только с программами 1, 2, 6.

Поместите отбеливатель в дополнительное отделение 4, моющее средство и ополаскиватель в соответствующие отделения, затем выберите одну из вышеуказанных программ.

Рекомендуется только для очень грязного х/б белья.

Подготовка белья

- Разделите белье по следующим признакам:
 - тип ткани / обозначения на этикетке.
 - цвет: отделите цветное белье от белого.
- Выньте из карманов все предметы и проверьте пуговицы.
- Не превышайте максимальную загрузку барабана, указанную для сухого белья:
 - Прочные ткани: макс. 7 кг
 - Синтетические ткани: макс. 3 кг
 - Деликатные ткани: макс. 2 кг
 - Шерсть: макс. 1,5 кг

Сколько весит белье?

- 1 простыня 400-500 гр.
- 1 наволочка 150-200 гр.
- 1 скатерть 400-500 гр.
- 1 халат 900-1200 гр.
- 1 полотенце 150-250 гр.

Изделия, требующие деликатной стирки

Шелк: используйте специальную программу 9 для стирки всех шелковых вещей. Рекомендуется использовать специальное стиральное вещество для деликатных тканей.

Занавески: сверните и положите в наволочку или в сетчатый мешочек. Используйте программу 9.

Шерсть: Стиральная машина марки Hotpoint/Ariston единственная получила престижный знак Woolmark Platinum Care (M.0508) от Компании The Woolmark Company, который сертифицирует машинную стирку всех шерстяных изделий, даже тех, на этикетках которых указано «только ручная стирка» . При выборе программы 10 вы можете надежно и эффективно стирать любые шерстяные изделия (макс. 1,5 кг) с гарантированным лучшими результатами.

Система балансировки белья

Перед каждым отжимом во избежание чрезмерных вибраций и для равномерного распределения белья в барабане машина производит вращения со скоростью, слегка превышающей скорость стирки. Если после нескольких попыток белье не будет правильно сбалансировано, машина произведет отжим на меньшей скорости по сравнению с предусмотренной.

Легкая глажка

Данная функция прерывает программу стирки, оставляя белье замоченным в воде перед сливом.

Функция включается только с программой 9 (Шелк/Занавески) и служит для меньшего сминания белья.

Для завершения цикла нажмите кнопку ПУСК/ПАУЗА.

! Стиральная машина спроектирована и изготовлена в соответствии с международными нормативами по безопасности. Необходимо внимательно прочитать настоящие предупреждения, составленные в целях вашей безопасности.

Общие требования к безопасности

- Данное изделие предназначено исключительно для домашнего использования.
- Стиральной машиной должны пользоваться только взрослые лица, соблюдающие инструкции, приведенные в данном техническом руководстве.
- Не прикасайтесь к изделию влажными руками, босиком или во влажной одежде.
- Не тяните за сетевой кабель для отсоединения изделия из электро розетки, возьмитесь за вилку рукой.
- Не открывайте распределитель порошка в процессе стирки.
- Избегайте контактов со сливаемой водой, так как она может быть очень горячей.
- Категорически запрещается открывать люк силой: это может привести к повреждению защитного механизма, предохраняющего от случайного открытия машины.
- В случае неисправности категорически запрещается открывать внутренние механизмы изделия с целью их самостоятельного ремонта.
- Избегайте контактов детей с работающей стиральной машиной.
- В процессе стирки люк стиральной машины может нагреться.
- При необходимости переместить стиральную машину следует выполнять эту операцию вдвоем или втроем с предельной осторожностью. Никогда не перемещайте машину в одиночку, так как машина очень тяжелая.
- Перед загрузкой в стиральную машину белья проверьте, чтобы барабан был пуст.
- В процессе сушки люк стиральной машины может нагреться.
- Не подвергайте автоматической сушке белье, выстиранное с применением возгораемых растворителей (например, триелина).
- Не сушите в автоматической сушке паралоновые изделия или подобные эластомеры.
- В процессе сушки проверьте, чтобы водопроводный кран был открыт.

Утилизация

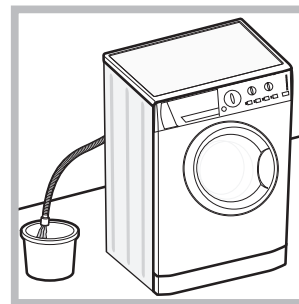
- Уничтожение упаковочных материалов: соблюдайте местные нормативы с целью повторного использования упаковочных материалов.
- Согласно Европейской Директиве 2002/96/CE касательно утилизации электронных и электрических электроприборов электроприборы не должны выбрасываться вместе с обычным городским

мусором. Выведенные из строя приборы должны собираться отдельно для оптимизации их утилизации и рекуперации составляющих их материалов, а также для безопасности окружающей среды и здоровья. Символ зачеркнутая мусорная корзинка, имеющийся на всех приборах, служит напоминанием об их отдельной утилизации.

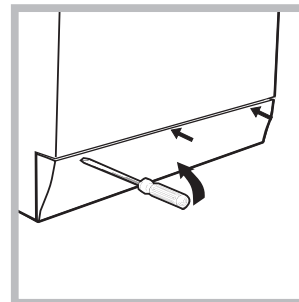
За более подробной информацией о правильной утилизации бытовых электроприборов пользователи могут обратиться в специальную государственную организацию или в магазин.

Аварийное открытие люка

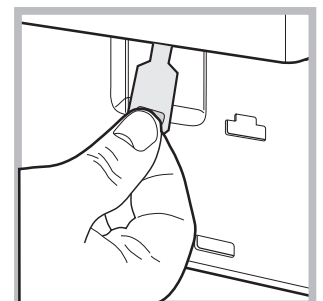
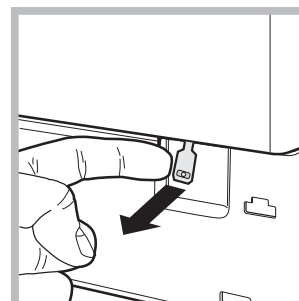
Если по причине отключения электроэнергии невозможно открыть люк машины, чтобы выгрузить чистое белье, действуйте следующим образом:



1. выньте штепсельную вилку машины из электро розетки.
2. проверьте, чтобы уровень воды в машине был ниже отверстия люка. В противном случае слейте излишек воды через сливную трубу в ведро, как показано на схеме.



3. снимите переднюю панель стиральной машины при помощи отвертки (см. схему).



4. потяните наружу язычок, показанный на схеме, вплоть до освобождения пластикового блокировочного винта. Затем потяните его вниз и одновременно откройте люка.

5. установите на место переднюю панель, проверив перед ее прикреплением к машине, чтобы крюки вошли в соответствующие петли.

Техническое обслуживание и уход

CIS

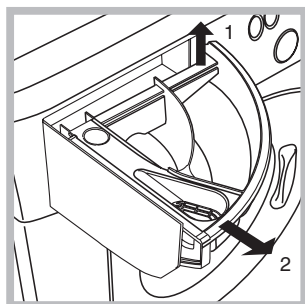
Отключение воды и электрического тока

- Перекрывайте водопроводный кран после каждой стирки. Таким образом сокращается износ водопроводной системы машины и сокращается риск утечек.
- Выньте штепсельную вилку из электро розетки в процессе чистки и технического обслуживания стиральной машины.

Уход за стиральной машиной

Для чистки наружных и резиновых частей стиральной машины используйте тряпку, смоченную теплой водой с мылом. Не используйте растворители или абразивные чистящие средства.

Уход за распределителем моющих средств



Выньте распределитель, приподняв ее и потянув наружу (см. схему). Промойте распределитель теплой водой. Эта операция должна выполняться регулярно.

Уход за люком и барабаном

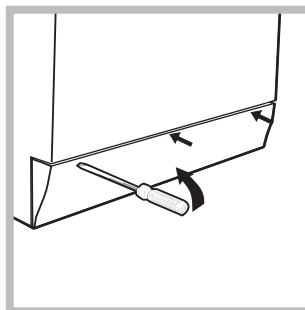
- После использования стиральной машины всегда следует оставлять люк полуоткрытым во избежание образования неприятных запахов в барабане.

Уход за насосом

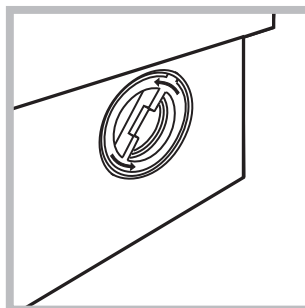
Стиральная машина оснащена самоочищающимся насосом, не нуждающимся в техническом обслуживании. Тем не менее мелкие предметы (монеты, пуговицы) могут упасть за кожух, предохраняющий насос, расположенный в его нижней части.

! Проверьте, чтобы цикл стирки завершился, и выньте штепсельную вилку из сетевой розетки.

Для доступа к кожуху:



1. снимите переднюю панель стиральной машины при помощи отвертки (см. схему);



2. отвинтите крышку, повернув ее против часовой стрелки (см. схему): небольшая утечка воды является нормальным явлением;

3. тщательно прочистите внутри кожуха;
4. завинтите крышку на место;
5. установите на место переднюю панель, проверив перед ее прикреплением к машине, чтобы крюки вошли в соответствующие петли.

Проверка водопроводного шланга

Проверяйте шланг подачи воды не реже одного раза в год. При обнаружении трещин или разрывов шланга замените его: в процессе стирки сильное воды в водопроводе давление может привести к внезапному отсоединению шланга.

! Никогда не пользуйтесь б/у шлангами.

Поиск неисправностей и методы их устранения

Если ваша стиральная машина не работает. Прежде чем обратиться в Центр Сервисного обслуживания (см. *Сервисное обслуживание*), проверьте, можно ли устранить неисправность, следуя рекомендациям, приведенным в следующем перечне.

Неисправности:

Стиральная машина не включается.

Цикл стирки не запускается.

Стиральная машина не заливает воду (часто мигает индикатор первой фазы стирки).

Машина непрерывно заливает и сливает воду.

Стиральная машина не сливает воду и не отжимает белье.

Стиральная машина сильно вибрирует в процессе отжима.

Утечки воды из стиральной машины.

Индикатор ПУСК/ПАУЗА (оранжевый) и индикаторы функций часто мигают.

В процессе стирки образуется слишком обильная пена.

Стиральная машина не производит сушку

Возможные причины / Методы устранения:

- Штепсельная вилка не соединена с электро розеткой или отходит и не обеспечивает контакта.
- В доме отключено электричество.
- Люк машины закрыт неплотно.
- Не была нажата кнопка ВКЛ/ВЫКЛ.
- Не была нажата кнопка ПУСК/ПАУЗА.
- Перекрыт водопроводный кран.
- Была запрограммирована задержка запуска цикла (Таймер отсрочки, (см. «Персонализированные настройки»)).
- Водопроводный шланг не подсоединен к крану.
- Шланг согнут.
- Перекрыт водопроводный кран.
- В доме нет воды.
- Недостаточное водопроводное давление.
- Не была нажата кнопка ПУСК/ПАУЗА.
- Сливной шланг не находится на высоте 65 – 100 см. от пола (см. «Установка»).
- Конец сливного шланга погружен в воду (см. «Установка»).
- Настенное сливное отверстие не оснащено вантузом для выпуска воздуха. Если после вышеперечисленных проверок неисправность не будет устранена, следует перекрыть водопроводный кран, выключить стиральную машину и обратиться в Центр Сервисного Обслуживания. Если ваша квартира находится на последних этажах здания, могут наблюдаться явления сифона, поэтому стиральная машина производит непрерывный залив и слив воды. Для устранения этой аномалии в продаже имеются специальные клапаны против явления сифона.
- Выбранная программа не предусматривает слив воды: для некоторых программ необходимо включить слив вручную.
- Включена функция ЛЕГКАЯ ГЛАЖКА: для завершения программы нажмите кнопку ПУСК/ПАУЗА.
- Сливной шланг согнут (см. «Установка»).
- Засорен сливной трубопровод.
- В момент установки стиральной машины барабан был разблокирован неправильно (см. «Установка»).
- Стиральная машина установлена неровно (см. «Установка»).
- Машина зажата между стены и мебелью (см. «Установка»).
- Плохо прикручен водопроводный шланг (см. «Установка»).
- Засорен распределитель моющего средства (порядок его чистки см. в параграфе «Техническое обслуживание и уход»).
- Сливной шланг плохо закреплен (см. «Установка»).
- Выключите машину и выньте штепсельную вилку из сетевой розетки, подождите 1 минуту и вновь включите машину. Если неисправность не устраняется, обратитесь в Сервисную Службу.
- Моющее средство непригодно для стирки в стиральной машине (на упаковке должно быть указано «для стирки в стиральной машине», «для ручной и машинной стирки» или подобное).
- В распределитель было помещено чрезмерное количество моющего средства.
- Штепсельная вилка не соединена с электро розеткой или отходит и не обеспечивает контакта.
- В доме отключено электричество.
- Люк машины закрыт неплотно.
- Была запрограммирована задержка запуска цикла (Таймер отсрочки, (см. «Персонализированные настройки»)).
- регулятор СУШКИ находится в положении ☀.

Сервисное обслуживание

CIS

Перед тем как обратиться в Службу Сервиса:

- Проверьте, нельзя ли устранить неисправность самостоятельно (см. «Неисправности и методы их устранения»);
- Вновь запустите программу для проверки исправности машины;
- В противном случае обратиться в Авторизованный Сервисный Центр по телефонам, указанным в гарантийном таллоне.

! Никогда не обращайтесь к неавторизованным сервисным центрам.

При обращении в Сервисную Службу необходимо сообщить:

- тип неисправности;
- модель изделия (Мод.);
- номер тех. паспорта (серийный №).

Серийный номер и модель указаны на паспортной табличке, расположенной на задней панели и спереди люка стиральной машины.

Instrucțiuni de folosire

MAȘINĂ DE SPĂLAT ȘI USCAT

RO

Română

ARMXXL 129

Sumar

Instalare, 14-15

Despachetare și punere la nivel
Racorduri hidraulice și electrice
Primul ciclu de spălare
Date tehnice

Descrierea mașinii de spălat și activarea unui program, 16-17

Panoul de control
Indicatoare luminoase
Activarea unui program

Programe, 18

Tabel de programe

Personalizare, 19

Reglarea temperaturii
Alegerea programului de uscare
Funcții

Detergenți și rufe albe, 20

Compartimentul pentru detergenți
Ciclu de albire
Pregătirea rufelor
Articole delicate
Sistemul de echilibrare a încărcăturii

Precauții și sfaturi, 21

Norme de protecție și siguranță generale
Aruncarea reziduurilor
Deschiderea manuală a ușii

Întreținere și curățare, 22

Înteruperea alimentării cu apă și curent electric
Curățarea mașinii de spălat
Curățarea compartimentului pentru detergent
Îngrijirea ușii și a tamburului
Curățarea pompei
Controlarea furtunului de alimentare cu apă

Anomalii și remedii, 23

Asistență, 24

 **Hotpoint**
ARISTON

RO

Instalare

RO

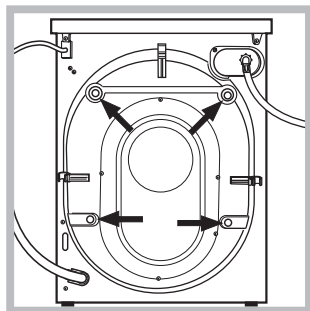
! Este important să păstrați acest manual pentru a-l putea consulta în orice moment. În caz de vânzare, de cesiune sau de schimbare a locuinței, acesta trebuie să rămână împreună cu mașina de spălat pentru a informa noul proprietar cu privire la funcționare și la respectivele avertismente.

! Citiți cu atenție instrucțiunile: veți găsi informații importante cu privire la instalare, la folosire și la siguranță.

Despachetare și punere la nivel

Despachetare

1. Scoaterea din ambalaj a mașinii de spălat.
2. Controlați ca mașina de spălat să nu fi fost deteriorată în timpul transportului. Dacă este deteriorată nu o conectați și luați legătura cu vânzătorul.



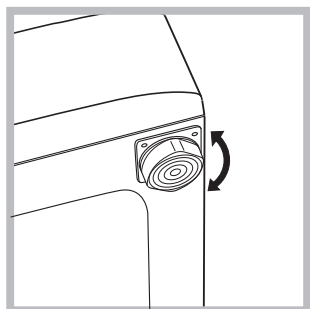
3. Scoateți cele 4 șuruburi de protecție pentru transport și cauciucul cu respectivul distanțier, situate în partea posterioară (a se vedea figura).

4. Închideți orificiile cu dopurile din plastic aflate în dotare.
5. Păstrați toate piesele: pentru cazul în care mașina de spălat va trebui să fie transportată, piesele vor trebui montate din nou.

! Ambalajele nu sunt jucării pentru copii!

Punere la nivel

1. Instalați mașina de spălat pe o suprafață plană și rigidă, fără a o sprijini de ziduri, mobilă sau altceva.

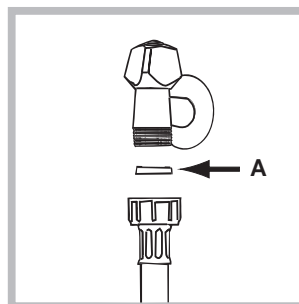


2. Dacă podeaua nu este perfect orizontală, compensați neregularitățile deșurubând sau înșurubând piciorușele anterioare (a se vedea figura); unghiul de înclinare, măsurat pe planul de lucru, nu trebuie să depășească 2°.

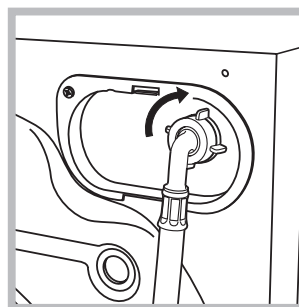
O nivelare precisă conferă stabilitate mașinii și evită vibrații, zgomote și deplasări pe timpul funcționării. În cazul mochetelor sau a unui covor, reglați piciorușele astfel încât să mențineți sub mașina de spălat un spațiu suficient pentru ventilare.

Racorduri hidraulice și electrice

Racordarea furtunului de alimentare cu apă



1. Introduceți garnitura A în extremitatea tubului de alimentare și înșurubați-l la un robinet de apă rece cu gura filetată (a se vedea figura). Înainte de conectare, lăsați apa să curgă până când nu a devine limpede.



2. Conectați tubul de alimentare la mașina de spălat, înșurubându-l la sursa de apă respectivă, amplasată în partea posterioară, sus în dreapta (a se vedea figura).

3. Fiți atenți ca furtunul să nu fie nici pliat nici îndoit.

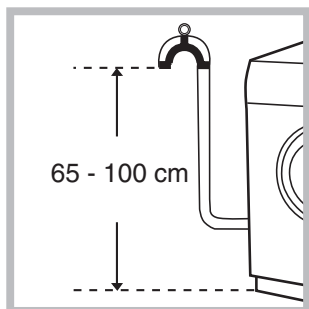
! Presiunea apei de la robinet trebuie să fie cuprinsă în valorile din tabelul Date tehnice (a se vedea pagina alăturată).

! Dacă lungimea furtunului de alimentare nu este suficientă, adresați-vă unui magazin specializat sau unui instalator autorizat.

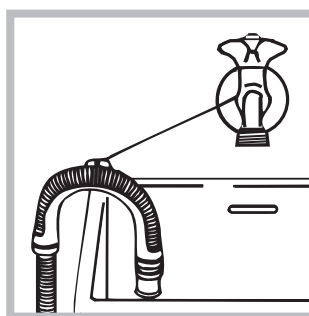
! Nu folosiți niciodată tuburi folosite deja.

! Utilizați tuburile furnizate împreună cu mașina.

Conectarea furtunului de golire



Conectați furtunul de golire - fără a-l îndoi - la canalizare sau la racordul de golire prevăzut pe perete, la o înălțime de 65 - 100 cm de sol;



Sprrijiniți-l de marginea căzii sau chiuvetei și racordați șina de ghidare din dotare la robinet (*a se vedea figura*). Capătul liber al furtunului de golire nu trebuie să rămână cufundat în apă.

! Nu se recomandă folosirea furtunurilor prelungitoare; dacă este indispensabil, acestea trebuie să aibă același diametru ca și furtunul original și nu trebuie să depășească 150 cm lungime.

Racordarea electrică

Înainte de a introduce stecherul în priză, asigurați-vă ca:

- priza să fie cu împământare și conform prevederilor legale;
- priza să poată suporta sarcina maximă de putere a mașinii, indicată în tabelul Date Tehnice (*a se vedea alături*);
- tensiunea de alimentare să fie cuprinsă în valorile indicate în tabelul Date Tehnice (*a se vedea alături*);
- priza să fie compatibilă cu stecherul mașinii de spălat. În caz contrar înlocuiți stecherul.

! Mașina de spălat nu trebuie instalată afară, nici chiar în cazul în care spațiul este adăpostit, deoarece este foarte periculoasă expunerea mașinii la ploii și furtuni.

! După instalarea mașinii de spălat, priza de curent trebuie să fie ușor accesibilă.

! Nu folosiți prelungitoare și prize multiple.

! Cablul nu trebuie să fie îndoit sau comprimat.

! Cablul de alimentare trebuie să fie înlocuit doar de tehnicieni autorizați ai centrului de service ce apare scris pe certificatul de garanție emis de producător.

Atenție! Producătorul își declină orice responsabilitate în cazul în care aceste norme nu se respectă.

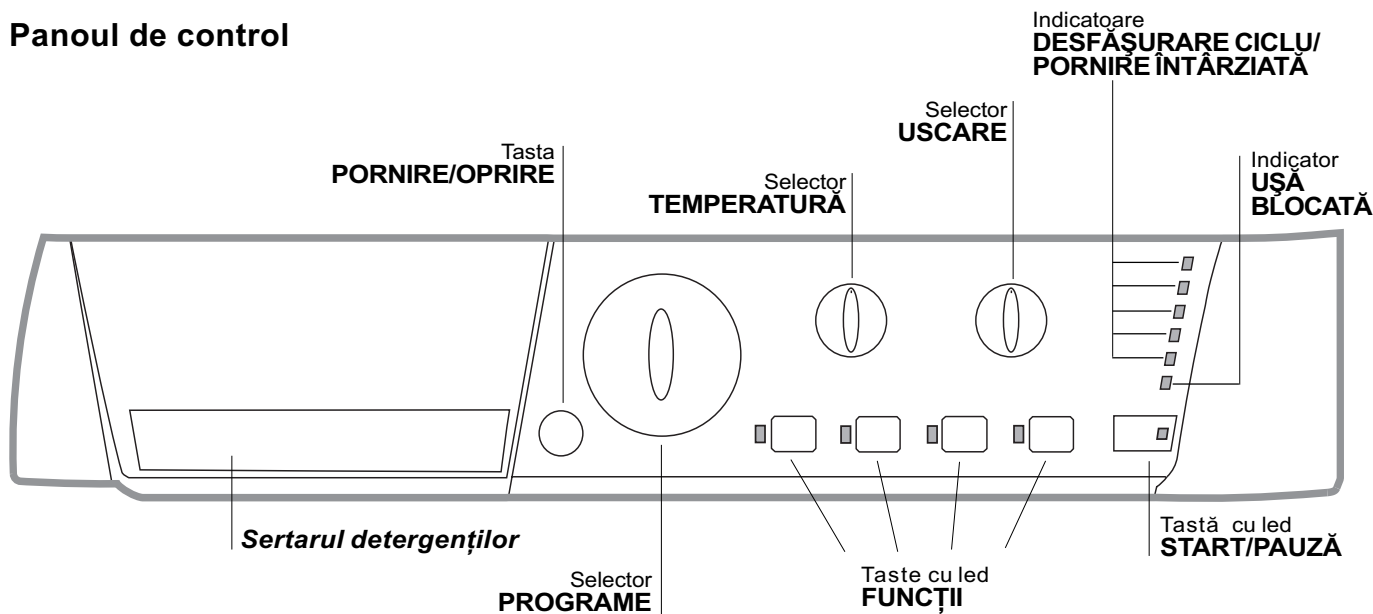
Primul ciclu de spălare

După instalare, înainte de folosire, efectuați un ciclu de spălare cu detergent și fără rufe, selectând programul 1.

Date tehnice	
Model	ARMXXL 129
Dimensiuni	lățime: 59,5 cm înălțime: 85 cm profundime: 53,5 cm
Capacitate	De la 1 la 7 kg pentru spălare De la 1 la 5 kg pentru uscare
Legături electrice	vezi eticheta cu caracteristicile tehnice, aplicată pe mașină
Legături hidrice	presiune maximă: 1 MPa (10 bari) presiune minimă: 0,05 MPa (0,5 bari) capacitatea cuvei: 52 litri
Turația de centrifugare	până la 1200 de rotații pe minut
Programe de control în baza normei EN 50229	Spălare: programul 6; temperatura 60°C; efectuată cu 7 kg de rufe. Uscare: prima uscare se efectuează cu 2 kg de rufe și selectorul de USCARE în poziția ; a doua uscare se efectuează cu 5 kg de rufe și selectorul de USCARE în poziția .
	Acest aparat este conform cu următoarele Directive Comunitare: e - 89/336/CEE din data de 03/05/89 (Compatibilitate Electromagnetică) și modificări succesive - 2006/95/CE (Tensiuni Joase) - 2002/96/CE
Zgomot (dB(A) re 1 pW)	Spălare: 55 Turație de centrifugare: 71

Descrierea mașinii de spălat și activarea unui program

Panoul de control



Sertarul detergenților: pentru a introduce detergenți sau aditivi (*a se vedea "Detergenți și rufe albe"*).

Tasta PORNIRE/OPRIRE: pentru a porni și opri mașina.

Selector PROGRAME: pentru a selecta programele. Pe durata desfășurării programului selectorul rămâne în aceeași poziție.

Taste cu led FUNCȚII: pentru a selecta funcțiile disponibile. Indicatorul corespunzător funcției alese va rămâne aprins.

Selector USCARE: pentru a regla uscarea dorită (*a se vedea "Personalizare"*).

Selector TEMPERATURĂ: pentru a selecta temperatura sau spălarea la rece (*a se vedea "Personalizare"*).

Indicatoare DESFĂȘURARE CICLU/PORNIRE ÎNTĂRZIATĂ: pentru a putea urmări avansarea programului de spălare.

Indicatorul aprins arată faza în curs de desfășurare. Dacă a fost selectată funcția "Pornire întârziată", va fi indicat timpul care lipsește până la pornirea programului (*a se vedea pag. alăturată*).

Indicador UȘĂ BLOCATĂ: pentru a înțelege dacă ușa se poate deschide sau nu (*a se vedea pag. alăturată*).

Tastă cu led START/PAUZĂ: pentru a activa / opri momentan programele.

N.B.: pentru a întrerupe momentan un ciclu apăsați această tastă; ledul se va aprinde intermitent (culoare portocalie) în timp ce ledul corespunzător fazei în curs de desfășurare va rămâne aprins. Dacă indicatorul UȘĂ BLOCATĂ \Rightarrow este stins, atunci ușa se poate deschide.

Pentru a continua spălarea, de unde a fost întreruptă, apăsați din nou tasta.

Indicatoare luminoase

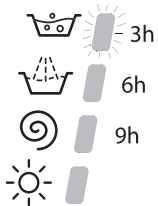
Ledurile furnizează informații importante. Iată ce indică:

Pornire întârziată

Dacă a fost activată funcția "Pornire întârziată" (a se vedea "Personalizare"), după activarea programului, se va aprinde intermitent ledul corespunzător întârzierii selectate:



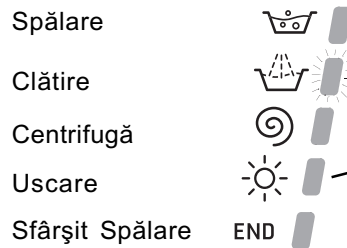
Cu trecerea timpului, se va vizualiza întârzierea restantă, prin aprinderea intermitentă a ledului respectiv.



La expirarea întârzierii selectate, indicatorul luminos se va stinge și programul selectat va intra în funcțiune.

Indicatoare de fază

După alegerea și activarea ciclului dorit, indicatoarele luminoase se vor aprinde unul după altul, ceea ce vă indică starea de avansare a programului:



Notă: Imediat după alegerea unui nivel sau a unei durate de uscare, acest indicator se va aprinde, ceea ce vă arată că ciclul de spălare selectat va fi urmat de o fază de uscare.

Notă: În timpul fazei de „Evacuare” se va aprinde indicatorul corespunzător cu „Centrifugă”.

Tastele de funcții și ledurile corespunzătoare

Alegerea unei funcții implică aprinderea ledului corespunzător.

Dacă funcția selectată nu este compatibilă cu programul ales, ledul corespunzător se va aprinde intermitent iar funcția nu se va activa.

În cazul în care va fi selectată o funcție incompatibilă cu alta selectată anterior, se va activa doar ultima funcție aleasă.

Indicator ușă blocată:

Indicatorul luminos aprins indică faptul că ușa este blocată, ceea ce evită deschiderea accidentală; pentru a evita orice daună, este necesar să se aștepte stingerea ledului, înainte de a deschide ușa.

N.B.: dacă funcția "Pornire întârziată" este activă, ușa nu se poate deschide; pentru a o deschide, apăsați tasta START/PAUZĂ pentru a întrerupe momentan programarea.

! Aprinderea intermitentă rapidă a indicatorului START/PAUZĂ (culoare portocalie) concomitent cu un alt led indică apariția unei anomalii (a se vedea "Anomalii și remedii").

Activarea unui program

1. Porniți mașina de spălat apăsând pe tasta PORNIRE/OPRIRE. Toate indicatoarele se aprind câteva secunde, apoi se sting; indicatorul START/PAUZĂ se va aprinde intermitent.
 2. Introduceți rufe și închideți ușa.
 3. Selectați programul dorit cu ajutorul selectorului de PROGRAME.
 4. Reglați temperatura de spălare (a se vedea "Personalizare").
 5. Selectați uscarea dacă este necesar (a se vedea "Personalizare").
 6. Adăugați detergentul și aditivii (a se vedea "Detergenți și rufe").
 7. Alegeți funcțiile dorite.
 8. Activați programul apăsând tasta START/PAUZĂ; indicatorul luminos se va aprinde (culoare verde). Pentru a anula un ciclu selectat, apăsați tasta START/PAUZĂ pentru a întrerupe momentan ciclul și alegeți un nou program.
 9. La încheierea programului, indicatorul luminos END se va aprinde. Indicatorul UȘĂ BLOCATĂ se va stinge, ceea ce vă arată că ușa poate fi deschisă. Scoateți rufe și lăsați ușa întredeschisă pentru a se putea usca cuva și tamburul.
- Opriti mașina de spălat apăsând pe tasta PORNIRE/OPRIRE.

Programe

Tabel de programe

Program	Descrierea Programului	Temp. max. (°C)	Viteza max. (rotații pe minut)	Detergenți			Uscare	Sarcina Max. (Kg)	Durata ciclului de spălare
				Decolorant	Spălare	Balsam rufe			
Programe Speciale									
6	STERILIZARE: Rufe albe foarte murdare.	90°	1200	•	•	•	•	7	170
6	STERILIZARE (1): Albe și colorate rezistente foarte murdare.	60°	1200	-	•	•	•	7	153
7	CICLU DE SPĂLARE NOCTURNĂ: Colorate delicate puțin murdare.	40°	800	-	•	•	•	4	290
8	CICLU BABY: Colorate delicate foarte murdare.	40°	800	-	•	•	•	2	118
9	MĂTASE /PERDELE: Pentru articolele din mătase, viscoză, lenjerie.	30°	0	-	•	•	-	1	55
10	LÂNĂ: Pentru articole din lână, cașmir.	40°	800	-	•	•	•	1,5	55
Programe zilnice									
1	RUFE ALBE BUMBAC: Albe și colorate rezistente foarte murdare.	60°	1200	•	•	•	•	7	122
1	RUFE ALBE BUMBAC (2): Albe și colorate delicate foarte murdare.	40°	1200	•	•	•	•	7	115
2	COLORATE BUMBAC (3): Albe puțin murdare și colorate delicate.	40°	1200	•	•	•	•	7	85
3	SINTETICE REZISTENTE: Colorate rezistente foarte murdare.	60°	800	-	•	•	•	3	85
3	SINTETICE DELICATE: Colorate rezistente puțin murdare.	40°	800	-	•	•	•	3	70
4	MIX 30': Pentru a spăla rapid articolele puțin murdare (nu este indicat pentru lână, mătase și articole de spălat cu mâna).	30°	800	-	•	•	•	3	30
5	MIX 15': Pentru a împropăta rapid articolele puțin murdare (nu este indicat pentru lână, mătase și articole de spălat cu mâna).	30°	800	-	•	•	•	1,5	15
Programe parțiale									
A	CLĂTIRE	-	1200	-	-	•	•	7	36
B	CENTRIFUGARE	-	1200	-	-	-	•	7	16
C	EVACUARE	-	0	-	-	-	-	7	2
Programe de uscare									
11	USCARE Bumbac	-	-	-	-	-	•	5	-
12	USCARE Sintetic	-	-	-	-	-	•	3	-
13	USCARE Lână	-	-	-	-	-	•	1,5	-

Datele specificate în tabel au valoare indicativă.

Pentru toate Instituțiile de Testare:

- 1) Programul de control conform normei EN 50229: selectați programul 6 și temperatura de 60°C.
- 2) Program pentru bumbac, prelungit: selectați programul 1 și temperatura de 40°C.
- 3) Program pentru bumbac, rapid: selectați programul 2 și temperatura de 40°C.

Programe speciale

STERILIZARE (programul 6). Un program de igienizare la temperatură ridicată, care presupune folosirea decolorantului (temperatura este peste 60°C). Pentru a decolora rufele, turnați decolorantul, detergentul și aditivii în sertarele corespunzătoare (a se vedea paragraful "Compartimentul pentru detergenți").

CICLU DE SPĂLARE NOCTURNA (programul 7). Este un ciclu cu zgomot redus, care vă permite folosirea mașinii pe timp de noapte. Programul a fost conceput pentru articolele sintetice și din bumbac. La încheierea ciclului, mașina se oprește cu apă în cuvă; pentru a storce rufele și a goli apa apăsați tasta START/PAUZĂ, dacă nu, după 8 ore mașina comandă automat storcerea și evacuarea apei.

CICLU BABY (programul 8). Programul îndepărtează eficient atât mizeria care pătează în mod obișnuit hainele copiilor cât și detergentul, în scopul de a evita apariția unor alergii pe pielea delicată a celor mici. Ciclu a fost conceput pentru a diminua încărcarea bacteriană prin folosirea unei cantități de apă mai mari și prin optimizarea aditivilor speciali de igienizare, adăugați la detergent.

La încheierea ciclului de spălare, mașina efectuează o rotație lentă a cuvei, pentru a limita șifonarea; pentru a termina ciclul, apăsați tasta START/PAUZĂ.

MIX 30' (programul 4) a fost studiat pentru a spăla articolele puțin murdare, în mod rapid: durează doar 30 de minute ceea ce economisește energie și timp. Selectând programul (4 la 30°C) este posibilă spălarea articolelor din materiale diferite (excluse lână și mătasea) cu o greutate maximă de 3 kg.

MIX 15' (programul 5) a fost studiat pentru a spăla articolele foarte puțin murdare, în mod rapid: durează doar 15 de minute ceea ce economisește energie și timp. Selectând programul (5 la 30°C) este posibilă spălarea articolelor din materiale diferite (excluse lână și mătasea) cu o greutate maximă de 1,5 kg.

Reglarea temperaturii

Rotind selectorul de TEMPERATURĂ se fixează temperatura de spălare (a se vedea Tabelul programelor).

Temperatura poate fi redusă până la spălarea la rece (☸).

Mașina va împiedica în mod automat de a alege o temperatură mai mare decât maxima admisă pentru fiecare program.

Alegerea programului de uscare

Rotind selectorul USCARE se determină modalitatea de uscare dorită. Sunt prevăzute două posibilități:

A - În funcție de durată: de la **40** la **180** de minute.

B - În funcție de umiditatea rufelor:

Călcare : rufe puțin umede, ușor de călcat.

Uscate : rufe uscate de pus în dulap.

Dulap : rufe foarte uscate, indicată pentru prosoape și halate de baie.

Dacă, în mod excepțional, cantitatea de rufe de spălat și uscat este superioară cantității maxime prevăzute (vezi tabelul programelor), efectuați spălarea, iar la terminarea programului, împărțiți cantitatea de rufe în mai multe părți și uscați-le separat.

Urmați apoi instrucțiunile prevăzute pentru efectuare programului „Doar uscare”.

Repețați aceleași operațiuni pentru rufele rămase.

N.B.: După încheierea programului de uscare, mașina va efectua o răcire, chiar dacă selectorul de USCARE este adus în poziția .

Doar uscare

Rotiți selectorul de PROGRAME într-una din pozițiile de uscare (**11-12-13**) disponibile, în funcție de tipul de material; selectați apoi modalitatea de uscare dorită, cu ajutorul selectorului de USCARE.

Funcții

Diferitele funcții de spălare prevăzute pentru mașina de spălat, permit obținerea unor rufe curate și albe, după dorință.

Pentru a activa funcțiile:

1. apăsați tasta corespunzătoare funcției dorite;
2. aprinderea ledului respectiv indică activarea funcției.

Notă: Semnalul luminos intermitent, rapid, indică faptul că funcția respectivă nu este compatibilă cu programul ales.

Pornirea întârziată

Întârzie pornirea mașinii cu până la 9 de ore.

Apăsați de mai multe ori până la aprinderea butonului cu întârzierea dorită. La a cincea apăsare a tastei, funcția se va dezactiva.

N.B.: După apăsarea tastei START/PAUZĂ, se va putea modifica întârzierea doar diminuând-o.

! Se poate activa pe toate programele.

Clătire suplimentară

Selectând această opțiune, clătirea va fi mai eficientă, ceea ce asigură eliminarea totală a detergentului din rufe. Este recomandată cu precădere persoanelor cu pielea sensibilă.

! Nu poate fi activată pe programele 4, 5, 11, 12, 13, B, C.

Super spălare

Mulțumită utilizării unei cantități mai mari de apă în faza inițială a ciclului și duratei de timp îndelungate, această funcție garantează o spălare de mare performanță.

! Nu poate fi activată pe programele 4, 5, 6, 9, 10, 11, 12, 13, A, B, C.

1200-600

Apăsând această tastă se reduce viteza de stoarcere.

! Nu poate fi activată pe programele 9, C, 11, 12, 13.

Tabel Durată Uscare (valori indicative)

Tipul țesăturii	Tipul sarcinii	Sarcină max (kg)	Dulap	Uscate	Călcare
Bumbac	Rufe de diverse dimensiuni, Prosoape din bumbac eponjat	5	180	170	160
Sintetice	Cearșaf, Cămăși, Pijamale, șosete, ecc.	3	180	170	160
Lână		1,5	150	140	130

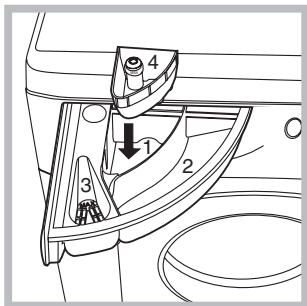
Detergenți și rufe albe

RO

Compartimentul pentru detergenți

Un rezultat bun la spălare depinde și de dozarea corectă a detergentului: excesul de detergent nu garantează o spălare mai eficientă, ci contribuie la deteriorarea părților interne ale mașinii de spălat și la poluarea mediului înconjurător.

! Nu introduceți în mașină detergenții pentru spălarea manuală deoarece formează prea multă spumă.



Deschideți compartimentul pentru detergenți și introduceți detergentul sau aditivul după cum urmează:

compartiment 1: Detergent pentru prespălare (sub formă de praf)

Înainte de a adăuga detergentul verificați ca sertarul adițional 4 să nu fie introdus.

compartiment 2: Detergent pentru spălare (sub formă de praf sau lichid)

Detergentul lichid trebuie vărsat doar înainte de pornire.

compartiment 3: Aditivi

(soluție de înmuiat, balsam rufe etc.)

Soluția de înmuiat nu trebuie să iasă deasupra grătarului.

compartiment adițional 4: Decolorant (Înălbitor)

Ciclu de albire

Albirea poate fi efectuată numai cu programele **1, 2, 6**. Turnați decolorantul în compartimentul adițional **4**, iar detergentul și balsamul de rufe în compartimentele corespunzătoare, apoi alegeți unul din ciclurile descrise mai sus. Este indicat numai pentru articole din bumbac foarte murdare.

Pregătirea rufelor

- Sortați rufe în funcție de:
 - tipul de material / simbolul de pe etichetă.
 - culori: separați rufe colorate de cele albe.
- Goliți buzunarele și controlați nasturii.
- Nu depășiți valorile indicate, referitoare la greutatea rufelor uscate:
 - Țesături rezistente: max 7 kg
 - Materiale sintetice: max 3 kg
 - Țesături delicate: max 2 kg
 - Lână: max 1,5 kg

Cât cântăresc rufe?

- 1 cearceaf 400-500 g.
- 1 față de pernă 150-200 g.
- 1 față de masă 400-500 g.
- 1 halat de baie 900-1.200 g.
- 1 prosop 150-250 g.

Articole delicate

Mătase: utilizați programul special **9** pentru spălarea articolelor din mătase. Se recomandă folosirea unui detergent special pentru articole delicate.

Perdele: împăturiți-le și așezați-le într-o față de pernă sau într-un sac de tip plasă. Utilizați programul **9**.

Lână: Hotpoint/Ariston este unica mașină de spălat recunoscută de Woolmark Company, care i-a acordat Woolmark Platinum Care (M.0508), ca garanție a calității de spălare cu mașina a tuturor articolelor de lână, inclusiv a celor care au pe etichetă mențiunea „a se spăla manual” . Cu programul **10** puteți deci spăla la mașină, în cea mai mare siguranță, toate articolele din lână (max. 1,5 kg) cu garanția de a obține cele mai performante rezultate.

Sistemul de echilibrare a încărcăturii

Pentru a evita trepidațiile excesive, înainte de stoarcere, cuva mașinii va distribui cantitatea de rufe în mod uniform, centrifuga efectuând câteva rotații la o viteză mai mare decât viteza de spălare. Dacă, după numeroase încercări, mașina nu reușește să echilibreze greutatea, stoarcerea rufelor se va face la o viteză mai mică decât cea prevăzută în program. Dacă instabilitatea este prea mare, mașina va distribui greutatea în locul centrifugei. Pentru a favoriza o mai bună repartizare a rufelor și echilibrarea corectă a mașinii, se recomandă să introduceți în mașină atât articole mari cât și mici.

Antișifonare

Această funcție întrerupe programul de spălare menținând rufe la înmuiat în apă înainte de golirea mașinii.

Poate fi activată numai cu programul **9** (Mătase/ Perdele) și servește la evitarea formării pliurilor. Pentru a termina ciclul, apăsați tasta **START/ PAUZĂ**.

! Mașina de spălat a fost proiectată și construită conform normelor internaționale de protecție. Aceste avertizări sunt furnizate din motive de siguranță și trebuie să fie citite cu atenție.

Norme de protecție și siguranță generale

- Acest aparat a fost conceput exclusiv pentru utilizarea în locuințe unifamiliale.
- Mașina de spălat trebuie să fie folosită doar de persoane adulte care respectă instrucțiunile din acest manual.
- Nu atingeți mașina când sunteți desculți sau cu mâinile sau picioarele ude sau umede.
- Nu scoateți stecherul din priză trăgând de cablu.
- Nu deschideți compartimentul pentru detergent în timp ce mașina se află în funcțiune.
- Nu atingeți apa golită din mașină: poate avea o temperatură ridicată.
- Nu forțați în nici un caz ușa: s-ar putea deteriora mecanismul de siguranță care evită deschiderea accidentală.
- În caz de defecțiune, nu umblați în nici un caz la mecanismele din interior și nu încercați să o reparați singuri.
- Controlați mereu ca în apropierea mașinii aflate în funcțiune, să nu se afle copii.
- Pe durata spălării ușa se poate încălzi.
- Dacă trebuie să deplasați mașina, cereți ajutor unei alte (sau 2) persoane și fiți foarte atenți. Niciodată nu deplasați mașina singuri deoarece aceasta este foarte grea.
- Înainte de a introduce rufe, controlați cuva să fie goală.
- În timpul uscării, ușa mașinii de spălat se încălzește.
- Nu uscați rufe pe care le-ați spălat cu solvenți inflamabili (de ex. trielină).
- Nu uscați rufe cu aplicații din cauciuc sintetic sau elastomeri asemănători.
- Fiți atenți ca pe durata fazelor de uscare robinetul de apă să fie deschis.

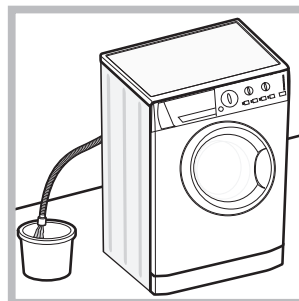
Aruncarea reziduurilor

- Eliminarea ambalajelor: respectați normele locale, în acest fel ambalajele vor putea fi utilizate din nou.
- Directiva Europeană 2002/96/CE cu privire la deșeurile care provin de la aparatura electrică sau electronică prevede ca aparatele electrocasnice să nu fie colectate împreună cu deșeurile urbane solide, obișnuite. Aparatele scoase din uz trebuie să fie colectate separat atât pentru a optimiza rata de recuperare și de reciclare a materialelor componente cât și pentru a

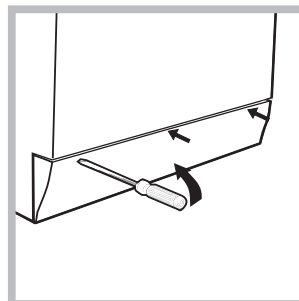
evita pericolele care pot duce la dăunarea sănătății omului sau poluarea mediului înconjurător. Simbolul tomberonului tăiat care apare pe toate produsele vă amintește tocmai obligația de a le colecta separat. Pentru informații suplimentare cu privire la scoaterea din uz a electrocasnicelor, deținătorii acestora pot apela la centrele de colectare a deșeurilor sau la vânzătorii de la care au achiziționat produsele respective.

Deschiderea manuală a ușii

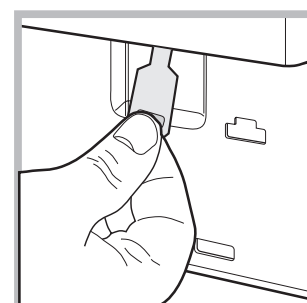
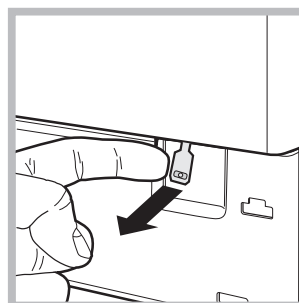
Dacă nu este posibil să deschideți ușa din cauza întreruperii curentului electric și doriți totuși să întindeți rufe, procedați după cum urmează:



1. scoateți stecherul din priză.
2. verificați ca nivelul de apă din mașină să fie sub marginea ușii; în caz contrar, scoateți apa în exces cu ajutorul furtunului de golire, punând-o într-un vas, după indicațiile din figura.



3. scoateți panoul de acoperire din partea din față a mașinii de spălat folosind o șurubelniță (a se vedea figura).



4. utilizând dispozitivul indicat în figură, trageți spre dumneavoastră până când eliberați tirantul de plastic din opritor; trageți apoi în jos și, în același timp, deschideți ușa.

5. montați din nou panoul verificând, înainte de a-l împinge spre mașină, de a fi introdus cârligele în orificiile respective.

Întreținere și curățare

RO

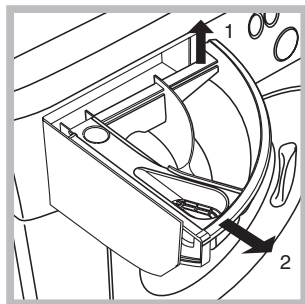
Înteruperea alimentării cu apă și curent electric

- Închideți robinetul de apă după fiecare spălare. Se limitează astfel uzura instalației hidraulice a mașinii de spălat și se elimină pericolul scurgerilor.
- Scoateți stecherul din priza de curent atunci când curățați mașina de spălat și când se efectuează lucrări de întreținere.

Curățarea mașinii de spălat

Partea externă și părțile din cauciuc pot fi curățate cu o lavetă înmuiată în apă caldă și săpun. Nu folosiți solvenți sau substanțe abrazive.

Curățarea compartimentului pentru detergent



Trageți afara compartimentul ridicându-l și tragându-l spre exterior (a se vedea figura). Spălați-l sub un jet de apă; această operație trebuie efectuată cât mai des posibil.

Îngrijirea ușii și a tamburului

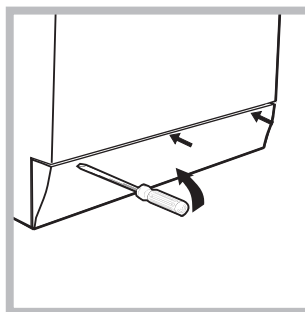
- Lăsați mereu ușa întredeschisă pentru a evita formarea de mirosuri neplăcute.

Curățarea pompei

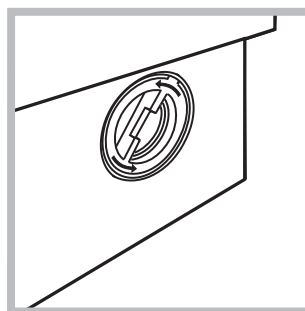
Mașina de spălat este dotată cu o pompă de autocurățare care nu are nevoie de întreținere. Se poate întâmpla însă ca unele obiecte mici (monede, nasturi) să cadă în anticamera care protejează pompa, situată în partea inferioară a acesteia.

! Verificați ca ciclul de spălare să fie încheiat și scoateți stecherul din priză.

Pentru a avea acces la anticameră:



1. scoateți panoul de acoperire din partea din față a mașinii de spălat folosind o șurubelniță (a se vedea figura);



2. deșurubați capacul rotindu-l în sens invers acelor de ceasornic (a se vedea figura). Este normal să iasă puțină apă;

3. curățați cu grijă interiorul;
4. înșurubați la loc capacul;
5. montați din nou panoul verificând, înainte de a-l împinge spre mașină, de a fi introdus cârligele în orificiile respective.

Controlarea furtunului de alimentare cu apă

Controlați tubul de alimentare cel puțin o dată pe an. Dacă prezintă crăpături sau fisuri trebuie înlocuit: pe parcursul spălărilor, presiunea puternică ar putea provoca crăpături neașteptate.

! Nu folosiți niciodată tuburi folosite deja.

Se poate întâmpla ca mașina de spălat să nu funcționeze. Înainte de a apela serviciul de Service (a se vedea "Asistență"), verificați dacă nu este vorba de o problemă ușor de rezolvat:

Anomalii:

Mașina de spălat nu pornește.

Ciclul de spălare nu pornește.

Mașina de spălat nu se alimentează cu apă (ledul primei faze de spălare se aprinde intermitent și rapid).

Mașina de spălat încarcă și descarcă apă continuu.

Mașina de spălat nu se golește sau nu stoarce.

Mașina de spălat vibrează foarte mult în timpul stoarcerii.

Mașina de spălat pierde apă.

Ledul START/PAUZĂ (portocaliu) și ledurile funcțiilor se aprind intermitent.

Se formează prea multă spumă.

Mașina de spălat și uscat nu usucă.

Cauze posibile / Rezolvare:

- Stecherul nu este introdus în priza de curent, sau nu face contact.
 - Aveți o pană de curent la domiciliu.
 - Ușa nu este bine închisă.
 - Tasta PORNIRE/OPRIRE nu a fost apăsată.
 - Tasta START/PAUZĂ nu a fost apăsată.
 - Robinetul de apă nu este deschis.
 - A fost fixată o întârziere de pornire (a se vedea "Personalizare").
 - Furtunul de alimentare cu apă nu este racordat la robinet.
 - Furtunul este îndoit.
 - Robinetul de apă nu este deschis
 - Apa la domiciliul dumneavoastră.
 - Apa nu are presiune suficientă.
 - Tasta START/PAUZĂ nu a fost apăsată.
 - Furtunul de golire nu a fost instalat la o înălțime cuprinsă între 65 și 100 cm de pământ (a se vedea "Instalare").
 - Capătul furtunului de evacuare este cufundat în apă (a se vedea "Instalare").
 - Evacuarea din perete nu are răsuflare pentru aer.
- Dacă după aceste verificări problema nu se rezolvă, închideți robinetul de apă, opriți mașina de spălat și chemați Service-ul. Dacă locuința se află la ultimele etaje ale unui edificiu, este posibil să aibă loc fenomene de sifonare, motiv pentru care mașina de spălat încarcă și descarcă apă încontinuu. Pentru a elimina acest inconvenient, se găsesc în comerț supape anti-sifonare.
- Programul nu prevede golirea apei: în cazul anumitor programe, este necesară activarea manuală.
 - Funcția "Antișifonare" este activă: pentru a încheia programul, apăsați tasta START/PAUZĂ.
 - Furtunul de golire este îndoit (a se vedea "Instalare").
 - Conducta de descărcare este înfundată.
 - Cuva, în momentul instalării, nu a fost deblocată în mod corespunzător (a se vedea "Instalare").
 - Mașina de spălat este în pantă (a se vedea "Instalare").
 - Mașina de spălat este prea aproape de pereți și mobilier (a se vedea "Instalare").
 - Furtunul de alimentare cu apă nu este bine înșurubat (a se vedea "Instalare").
 - Compartimentul de detergenți este înfundat (pentru a-l curăța a se vedea "Întreținere și curățare").
 - Furtunul de golire nu este bine fixat (a se vedea "Instalare").
 - Opriți mașina și scoateți stecherul din priză; așteptați aproximativ 1 minut înainte de a o reaprinde. Dacă nu obțineți nici un rezultat, apelați Centrul de service pentru asistență.
 - Detergentul nu este compatibil cu mașina de spălat (trebuie să fie scris „pentru mașina de spălat”, „de mână sau în mașina de spălat”, sau ceva asemănător).
 - Dozajul a fost excesiv.
 - Stecherul nu este introdus în priza de curent, sau nu face contact.
 - Aveți o pană de curent la domiciliu.
 - Ușa nu este bine închisă.
 - A fost fixată o întârziere de pornire (a se vedea "Personalizare").
 - Selectorul de USCARE este în poziția ☀.

Asistență

RO

Înainte de a lua legătura cu Service-ul:

- Verificați dacă puteți rezolva singuri problema (*a se vedea "Anomalii și remedii"*);
- Porniți din nou programul pentru a controla dacă inconvenientul a fost eliminat;
- În caz negativ, luați legătura cu asistența tehnică autorizată la numărul telefonic indicat pe certificatul de garanție.

! Nu apelați niciodată la persoane neautorizate.

Comunicați:

- tipul de anomalie;
- modelul mașinii (Mod.);
- numărul de serie (S/N).

Aceste informații sunt specificate pe plăcuța cu date tehnice, lipită în partea din spate a mașinii de spălat precum și în partea anterioară, după ce deschideți ușa.

BG

Български

ARMXXL 129

BG

Съдържание

Монтиране, 26-27

Разопаковане и нивелиране
Хидравлични и електрически връзки
Първо пране
Технически данни

Описание на пералната машина и пускането на дадена програма, 28-29

Табло за управление
Светлинни индикатори
Включване на програма

Програми, 30

Таблица с програмите

Персонализирания, 31

Задаване на температурата
Задаване на сушенето
Функции

Перилни препарати и дрехи за пране, 32

Чекмедже за перилните препарати
Цикъл на избелване
Подготвяне на прането
Специфично пране
Система за измерване на товара

Мерки за безопасност и препоръки, 33

Общи предохранителни мерки
Рециклиране
Ръчно отваряне на люка

Поддръжка и почистване, 34

Спиране на водата и изключване на електрозахранването
Почистване на пералната машина
Почистване на чекмеджето за перилните препарати
Поддръжка на люка и на барабана
Почистване на помпата
Проверка на маркуча за студената вода

Проблеми и мерки за отстраняването им, 35

Сервизно обслужване, 36

 **Hotpoint**
ARISTON

Монтиране

BG

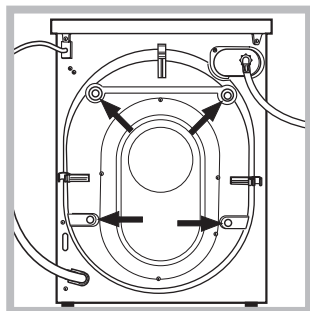
! Важно е да съхранявате инструкциите, за да можете да правите допълнителни справки по всяко време. В случай че пералната машина се продаде, преотстъпи или премести, трябва да се погрижите инструкциите винаги да я придружават, за да се предостави информация на новия собственик за работата и съответните предупреждения.

! Прочетете внимателно инструкциите: защото съдържат важна информация за монтажа, използването и безопасността.

Разопаковане и нивелиране

Разопаковане

1. Разопакувайте пералната машина.
2. Проверете дали пералната машина не е повредена при транспортирането. Ако е повредена, не я свързвайте, а се обърнете към продавача.



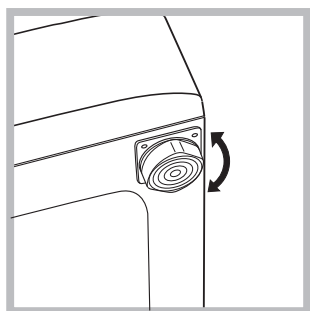
3. Свалете 4-те винта за предпазване при транспорт и гумичката със съответната втулка, поставени от задната страна (виж показаното на фигурата).

4. Затворете отворите с предоставените пластмасови капачки.
5. Съхранете всички части: за да се монтират отново при необходимост пералната машина да бъде транспортирана.

! Опаковъчният материал не е детска играчка.

Нивелиране

1. Монтирайте пералната машина на равен и твърд под, без да я опирате в стени, мебели и др.

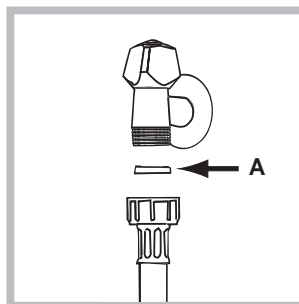


2. Ако подът не е идеално хоризонтален, компенсирате неравностите, като отвиете или завиете предните крачета (виж фигурата); ъгълът на наклона, измерен върху работната повърхност, не трябва да надвишава 2°.

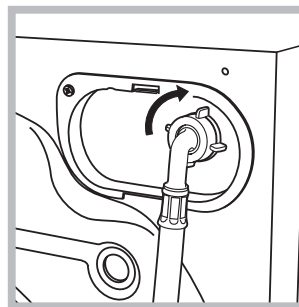
Точното нивелиране позволява машината да бъде стабилна и да се избягват вибрациите, шумът и преместването ѝ по време на работа. Когато настилка е мокет или килим, регулирайте така крачетата, че под пералната машина да остане достатъчно място за вентилация.

Хидравлични и електрически връзки

Свързване на маркуча към водопроводната мрежа



1. Поставете уплътнението А в края на маркуча за студената вода и го завийте към крана за студената вода с накрайник с газова резба 3/4 (виж фигурата). Преди да го свържете, източете водата, докато се избистри.



2. Свържете маркуча за студената вода към пералната машина, като го завиете към специалния щуцер, разположен от задната страна, горе вдясно (виж фигурата).

3. Внимавайте маркуча да не се прегъва и притиска.

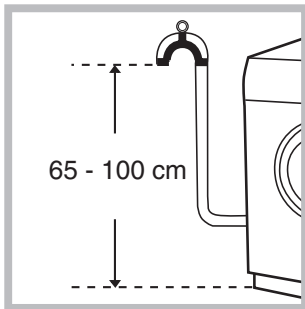
! Налягането по водопроводната мрежа трябва да бъде в границите, указани в таблицата „Технически данни“ (вж. следващата страница).

! Ако дължината на захранващия маркуч не е достатъчна, се обърнете към специализиран магазин или към оторизиран техник.

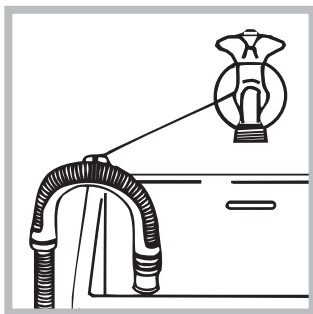
! Никога не използвайте вече употребяван маркуч.

! Използвайте тези, което са доставени с пералната машина.

Свързване на маркуча за мръсната вода



Свържете маркуча за мръсната вода, без да го прегъвате, към канализационната тръба или към тръбата за отвеждане в стената, разположени на височина между 65 и 100 см от пода, или го подпрете на ръба на мивката или ваната,



свързвайки доставения водач към крана (вж. *фигурата*). Свободният край на маркуча за мръсната вода не трябва да бъде потопен във водата.

! Не се препоръчва използването на удължителни маркучи. Ако е необходимо, удължителят трябва да има същия диаметър като оригиналния и да не надвишава 150 см.

Свързване към електрическата мрежа

Преди да свържете щепсела в контакта, проверете дали:

- контактът е заземен съгласно действащите стандарти;
- контактът може да поеме максималната мощност на натоварване на машината, указана в таблицата с техническите данни (вж *следващата страница*);
- захранващото напрежение е в границите на указаното в таблицата с техническите данни (вж *следващата страница*);
- контактът отговаря на щепсела на пералната машина. В противен случай заменете щепсела или контакта.

! Пералната машина не се монтира на открито, дори под навес, защото е много опасно да се остави на влиянието на атмосферните условия.

! За монтираната перална машина електрическият контакт трябва да бъде лесно достъпен.

! Не използвайте удължители или разклонители.

! Кабелът не трябва да бъде огънат или сплескан.

! Захранващият кабел трябва да се подменя само от оторизирани техници.

Внимание! Фирмата отхвърля всякаква отговорност в случаите, в които тези норми не се спазват.

Първо пране

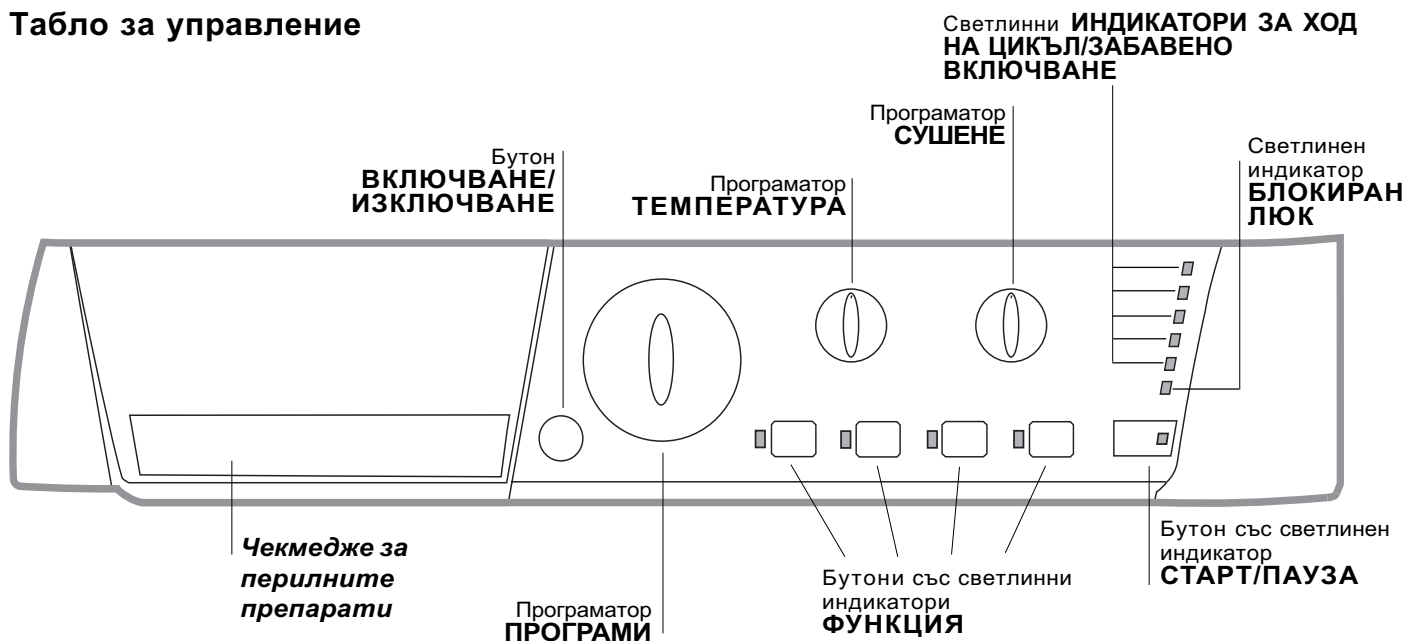
След инсталиране и преди употреба включете един цикъл на изпиране с перилен препарат, но без дрехи, задавайки програма 1.

Технически данни

Модел	ARMXXL 129
Размери	ширина 59,5 см височина 85 см дълбочина 53,5 см
Вместимост	От 1 до 7 кг за пране От 1 до 5 кг за сушене
Електрическо захранване	Виж табелката с характеристиките, поставена на машината
Захранване с вода	максимално налягане 1 MPa (10 bar) минимално налягане 0,05 MPa (0,5 bar) обем на казана 52 литра
Скорост на центрофугата	до 1200 оборота/минута
Програми за проверка съгласно норма EN 50229	Основно пране: програма 6; температура 60°; извършена с 7 кг пране. Сушене: първоначално сушене при 2 кг пране, като програматорът СУШЕНЕ е поставен на позиция . повторно сушене при 5 кг пране, като програматорът СУШЕНЕ е поставен на позиция .
	Пералната машина съответства на следните Европейски директиви: - 89/336/CEE от 03/05/89 (за електромагнитна съвместимост) и последващите изменения - 2006/95/CE (за ниско напрежение) - 2002/96/CE

Описание на пералната машина и пускането на дадена програма

Табло за управление



Чекмедже за перилните препарати: за дозиране на перилните препарати и добавките (вж. “Перилни препарати и дрехи за пране”).

Бутон ВКЛЮЧВАНЕ/ИЗКЛЮЧВАНЕ: за включване и изключване на пералнята.

Програматор ПРОГРАМИ: за задаване на програмите. По време на изпълнение на програмата ключът остава неподвижен.

Бутони със светлинни индикатори ФУНКЦИЯ: за селектиране на възможните функции. Светлинният индикатор за избраната функция ще продължи да свети.

Програматор СУШЕНЕ: за задаване на желаното сушене (вж. “Персонализираня”).

Програматор ТЕМПЕРАТУРА: за задаване на температура или пране със студена вода (вж. “Персонализираня”).

Светлинни ИНДИКАТОРИ ЗА ХОД НА ЦИКЪЛ/ЗАБАВЕНО ВКЛЮЧВАНЕ: за да следвате хода на изпълнение на програмата за пране. Включеният светлинен индикатор показва, че се извършва определена фаза от цикъла. Ако е зададена функцията “Забавено включване”, ще се посочва времето, оставащо до стартирането на програмата (вж. *съседната страница*).

Светлинен индикатор БЛОКИРАН ЛЮК: за да се разбере дали люкът може да се отвори (вж. *съседната страница*).

Бутон със светлинен индикатор СТАРТ/ПАУЗА: за стартиране на програмите или временното им прекъсване.

Забележка: за задаване на пауза в прането натиснете отново бутона - индикаторът ще мига с оранжева светлина, докато светлинният индикатор, указващ изпълнение на фаза, ще свети непрекъснато. Ако светлинният индикатор БЛОКИРАН ЛЮК е угаснал, ще може да се отвори вратата на люка.

За продължаване на цикъла пране от мястото, в което е бил прекъснат, натиснете отново този бутон.

Светлинни индикатори

Следящите светлинни индикатори дават важна информация.

Ето какво казват:

Отложен старт

Ако е активирана функцията “Забавено включване” (вж. “Персонализираня”), след пускане на програмата ще светне индикаторът за избраното забавяне:



В течение на времето ще се визуализира оставащото забавяне чрез мигане на съответния светлинен индикатор:



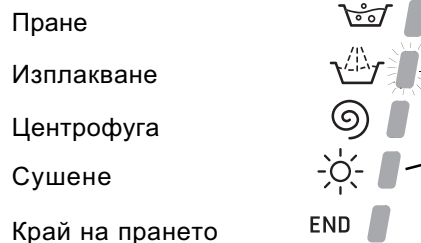
След като изтече времето за отлагане на изпълнението, примигващият светлинен индикатор ще угасне и избраната програма ще се стартира.

Включване на програма

1. Включете пералнята, като натиснете бутона ВКЛЮЧВАНЕ/ИЗКЛЮЧВАНЕ. Всички индикатори ще се включат и ще светят в продължение на няколко секунди, след което ще угаснат и ще свети с пулсираща светлина индикаторът СТАРТ/ПАУЗА.
2. Заредете дрехите за пране и затворете люка.
3. Задайте желаната програма с ключа ПРОГРАМИ.
4. Задайте температурата на пране (вж. “Персонализираня”).
5. Задаване на сушенето, ако е необходимо (вж. “Персонализираня”).
6. Поставете перилен препарат и добавки вж. “Перилни препарати и дрехи за пране”.
7. Избиране на желаните функции.
8. Включете програмата, като натиснете бутона СТАРТ/ПАУЗА, съответният светлинен индикатор ще свети постоянно в зелен цвят. За да отмените зададения цикъл, поставете машината в пауза, като натиснете бутона СТАРТ/ПАУЗА, и изберете новия цикъл.
9. Когато програмата свърши, ще светне индикаторът END. Светлинният индикатор за БЛОКИРАН ЛЮК ще угасне, указвайки, че люкът може да бъде отворен. Извадете прането и оставете люка притворен, за да изсъхне барабанът. Изключете пералнята, като натиснете бутона ВКЛЮЧВАНЕ/ИЗКЛЮЧВАНЕ.

Светлинни индикатори за текущите фази

След като е избран и стартиран желаният цикъл на пране, светлинните индикатори ще светват един след друг, за да указват хода на цикъла:



Бележка: Веднага след задаването на ниво или време на сушене този индикатор светва, за да покаже, че избраният цикъл на пране ще бъде последван от фаза на сушене.

Бележка: по време на фаза “Изпомпване” ще светне съответният светлинен индикатор за фаза “Центрофуга”.

Бутони за функция и съответни светлинни индикатори

При избор на функция съответният светлинен индикатор ще светне. Ако избраната функция не е съвместима със зададената програма, съответният светлинен индикатор ще мига и функцията няма да се активира. В случай на задаване на функция, несъвместима с друга, зададена преди нея функция, остава активен само последният избор.

☹ Светлинен индикатор блокиран люк

Светещият индикатор показва, че люкът е блокиран, за да се предотвратят случайни отваряния; за избягване на щети е необходимо да се изчака изгасването на светлинния индикатор, преди да се отвори люкът.

Забележка: ако е активирана функцията “Забавено включване”, люкът не може да се отвори, за отварянето му е необходимо пералната машина да се постави в пауза чрез натискане на бутон СТАРТ/ПАУЗА.

! Бързото мигане на светлинния индикатор СТАРТ/ПАУЗА (оранжев) заедно с индикатора за функциите е сигнал за неизправност (вж. “Неизправности и отстраняването им”).

Програми

Таблица с програмите

Програми	Описание на програмата	Макс. температура (°C)	Макс. скорост (обороти в минута)	Сушене	Перилни препарати			Зареждане макс. (кг)	Продължителност на цикъла
					Белина	Основно пране	Омеко-тител		
Специални програми									
6	ПРОГРАМА ДЕЗИНФЕКЦИЯ: Бели, изключително замърсени.	90°	1200	●	●	●	●	7	170
6	ПРОГРАМА ДЕЗИНФЕКЦИЯ (1): Бели и цветни, устойчиви, силно замърсени.	60°	1200	●	-	●	●	7	153
7	ЛЕКА НОЩ: Неустойчиви цветни, леко замърсени.	40°	800	●	-	●	●	4	290
8	ПРОГРАМА ЪБЕЕ: Неустойчиви цветни, много замърсени.	40°	800	●	-	●	●	2	118
9	КОПРИНА/ПЕРДЕТА: За дрехи от коприна, вискоза, фино бельо.	30°	0	-	-	●	●	1	55
10	ВЪЛНЕНИ ТЪКАНИ: За вълна, кашмир и т.н.	40°	800	●	-	●	●	1,5	55
Програми за всеки ден									
1	ПАМУК: Бели и цветни, устойчиви, силно замърсени.	60°	1200	●	●	●	●	7	122
1	ПАМУК (2): Бели и цветни, неустойчиви, силно замърсени.	40°	1200	●	●	●	●	7	115
2	ПАМУК-ЦВЕТНИ (3): Бели, малко замърсени, и цветни, неустойчиви.	40°	1200	●	●	●	●	7	85
3	СИНТЕТИЧНИ: Цветни, устойчиви, много замърсени.	60°	800	●	-	●	●	3	85
3	ДЕЛИКАТНИ СИНТЕТИЧНИ: Цветни, устойчиви, много замърсени.	40°	800	●	-	●	●	3	70
4	БЪРЗО ПРАНЕ 30': За бързо освежаване на не много замърсени дрехи (не се препоръчва за вълна, коприна и дрехи, които трябва да се перат на ръка).	30°	800	●	-	●	●	3	30
5	ОСВЕЖАВАНЕ15': За бързо освежаване на не много замърсени дрехи (не се препоръчва за вълна, коприна и дрехи, които трябва да се перат на ръка).	30°	800	●	-	●	●	1,5	15
Частични програми									
A	ИЗПЛАКВАНЕ	-	1200	●	-	-	●	7	36
B	ЦЕНТРОФУГА	-	1200	●	-	-	-	7	16
C	ИЗПОМПВАНЕ	-	0	-	-	-	-	7	2
Програми за сушене									
11	Сушене "Памук"	-	-	●	-	-	-	5	-
12	Сушене "Синтетични тъкани"	-	-	●	-	-	-	3	-
13	Сушене "Вълна"	-	-	●	-	-	-	1,5	-

Данните приведени в таблицата са указателни.

За всички Test Institutes:

- 1) Програма за проверка съгласно стандарт EN 50229: задайте програма 6 с температура 60 °C.
- 2) Дълга програма за памук; задайте програма 1 с температура 40 °C.
- 3) Кратка програма за памук; задайте програма 2 с температура 40 °C.

Специални програми

ПРОГРАМА ДЕЗИНФЕКЦИЯ (програма 6) Хигиенизираща програма, която предвижда използването на белина при температури, надвишаващи 60 °C. За избелване поставете белината, перилните препарати и добавките (вж. параграф "Чекмедже за перилните препарати").

ЛЕКА НОЩ (програма 7). Това е безшумен цикъл, който може да се извършва през нощта при по-ниска тарифа на електроенергията. Програмата е създадена за синтетични и памучни дрехи. В края на цикъла машината спира, когато в барабана все още има вода; за да изпълни центрофугиране и източване, натиснете бутон СТАРТ/ПАУЗА, в противен случай след 8 часа пералната машина автоматично ще центрофугира и ще източни водата.

ПРОГРАМА ЪБЕЕ (програма 8). Програма, която е в състояние да извлече типичното замърсяване от детските дрехи, гарантирайки отстраняване на перилния препарат от тях, за да се избегне алергична реакция от деликатната детска кожа. Цикълът е създаден за елиминиране на бактериите чрез използване на по-голямо количество вода и оптимизиране на ефекта от специфичните хигиенизиращи добавки към перилния препарат. При завършване на прането пералната прави бавни завъртания на барабана, за да избегне образуването на гънки; за приключване на цикъла се натиска бутон СТАРТ/ПАУЗА.

БЪРЗО ПРАНЕ 30' (програма 4) е създадена за пране на леко замърсени дрехи за кратко време: трае само 30 минути и по този начин пести време и средства. Със задаването на програмата (4 на 30 °C) може да перете едновременно тъкани от различен вид (с изключение на вълна и коприна) с максимално тегло до 3 кг.

ОСВЕЖАВАНЕ15' (програма 5) е създадена за пране на леко замърсени дрехи за кратко време: трае само 15 минути и по този начин пести енергия и време. Със задаването на програмата (5 на 30 °C) може да перете едновременно тъкани от различен вид (с изключение на вълна и коприна) с максимално тегло до 1,5 кг.

Задаване на температурата

Завъртайки ключа ТЕМПЕРАТУРА, се задава температурата на пране (вж. Таблица на програмите).

Температурата може да се понижи до пране със студена вода (☰).

Пералнята автоматично ще попречи да се зададе температура, която е по-висока от максималната температура, предвидена за всяка програма.

Задаване на сушенето

Със завъртане на програматора за СУШЕНЕ се задава желаният вид сушене. Предвидени са две възможности:

A - Въз основа на времето: от **40** до **180** минути.

B - Въз основа на степента на влажност на изсушените дрехи:

Гладене ☰: леко влажни дрехи, лесни за гладене.

Закачалка ☱: изсушени за окачване дрехи.

Гардероб ☲: много добре изсушени дрехи, препоръчва се за хавлиени кърпи и халати.

Ако по изключение прането, което трябва да бъде изпрано

и изсушено, надхвърля предвиденото максимално количество (вж. таблицата на програмите), извършете изпирането и след като програмата е завършила, разделете прането и върнете една част в барабана.

На този етап следвайте указанията за извършване на **"Само сушене"**.

Повторете същите операции за останалата част от прането.

Забележка: На края на сушенето следва период на охлаждане, независимо че програматорът СУШЕНЕ е поставен на позиция ☼.

Таблица с време за изсушаване (Указателни стойности)

Вид тъкан	Тип на прането	Максимални кг.	Гардероб	Закачалка	Гладене
Памук	Дрехи с различни размери, Хавлиени кърпи	5	180	170	160
Синтетични	Хавлиени кърпи, Чаршафи, фанели	3	180	170	160
Вълна		1,5	150	140	130

Само сушене

Завъртете ПРОГРАМАТОРА на една от позициите за сушене (**11-12-13**) въз основа на вида тъкан, след което изберете желаните вид сушене с програматора за СУШЕНЕ.

Функции

Допълните функции за пране, предвидени в пералната машина, дават възможност за постигане на желаното бяло и чисто пране:

За активиране на възможните функции;

- натиснете бутона, съответстващ на желаната функция;
- светването на съответния индикатор показва, че функцията е избрана.

Бележка: Бързото мигане на индикатора показва, че съответната функцията не може да бъде избрана за зададената програма.

Отложен Старт

Забавя пускането на машината до 9 часа.

Натиснете многократно бутона, докато светне индикаторът, съответстващ на желаната стойност за време на забавяне. При петото натискане на бутона функцията няма да е активна.

Забележка: След натискане на бутона СТАРТ/ПАУЗА стойността на забавянето може да се променя само като се намалява.

! Валидна с всички програми.

Допълнително изплакване

С избора на тази функция се увеличава ефикасността на изплакването и се гарантира максимално отстраняване на перилния препарат. Подходяща е за особено чувствителна кожа.

! Не може да се активира с програмите 4, 5, 11, 12, 13, B, C.

Супер изпиране

Благодарение на използваното по-голямо количество вода в началната фаза на цикъла и на по-дългото време на пране тази функция гарантира висококачествено изпиране.

! Не може да се активира с програмите 4, 5, 6, 9, 10, 11, 12, 13, A, B, C.

1200-600

С натискането на този бутон се намалява скоростта на центрофугата.

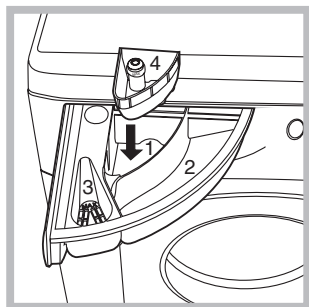
! Не може да се активира с програмите 9, C, 11, 12, 13.

Перилни препарати и дрехи за пране

Чекмедже за перилните препарати

Добрият резултат от прането зависи и от правилното дозиране на перилните препарати. с предозиране не се пере по-ефикасно, а това води до отлагане на налепи по вътрешната страна на пералната машина и до замърсяване на околната среда.

! Не използвайте препарати за ръчно пране, защото образуват много пяна.



Изтеглете чекмеджето за перилните препарати и изсипете праха за пране и допълнителните препарати по следния начин.

отделение 1: Препарат за предпране (на прах)

Преди да изсипете препарата, проверете дали не е поставено допълнителното отделение 4.

отделение 2: Препарат за пране (на прах или течен)

Течният препарат се изсипва преди включването на машината.

отделение 3: Допълнителни препарати (омекотител и др.)

Омекотителят не трябва да излиза извън решетката.

допълнително отделение 4: Белина

Цикъл на избелване

Избелването може да се извършва само с програмите **1, 2, 6**.

Поставете белината в допълнителното отделение **4**, перилния препарат и омекотителя - в съответните отделения, след това задайте една от горепосочените програми.

Препоръчва се само за много замърсени памучни дрехи.

Подготвяне на прането

- Разпределете прането съобразно:
 - типа на тъканите/символа върху етикета.
 - цветовете: отделете цветните от белите дрехи.
- Изпразнете джобовете и проверете копчетата.
- Не надвишавайте указните стойности за теглото на сухото пране:
 - Устойчиви тъкани: максимално 7 кг
 - Синтетични тъкани: максимално 3 кг
 - Фини тъкани: максимално 2 кг
 - Вълнени тъкани: максимално 1,5 кг

Колко тежат дрехите за пране?

- 1 чаршаф 400-500 г
- 1 калъфка 150-200 г
- 1 покривка 400-500 г
- 1 хавлия 900-1200 г
- 1 кърпа 150-250 г

Специфично пране

Коприна: използвайте специалната програма **9** за пране на всички дрехи от коприна. За деликатните тъкани се препоръчва използването на специален вид перилен препарат.

Пердета: сгънете ги и ги поставете в калъфка или мрежеста торба. Използвайте програма **9**.

Вълнени тъкани: Hotpoint/Ariston е единствената пералня, получила престижното признание Woolmark Platinum Care (M.0508) от компанията Woolmark, която дава сертификата за пране на всички вълнени дрехи, дори носещите етикет "само ръчно пране" . Така че с програмата **10** може абсолютно спокойно да се перат в пералня всички вълнени дрехи (1,5 кг) с гаранция за най-добро изпълнение.

Система за измерване на товара

Преди всяко центрофугиране, с цел избягване на прекалени вибрации и за равномерно разпределяне на товара, барабанът се завърта с малко по-висока от тази при прането скорост. Ако след направените последователни опити товарът все още не е перфектно разпределен, машината извършва центрофугиране при скорост, по-ниска от предвидената. При наличие на прекален дебалансиране пералнята извършва разпределянето вместо центрофугата. За улесняване на по-доброто разпределение на товара и правилното му балансиране се препоръчва да се смесват дрехи за пране с големи и малки размери.

Без намачкване

Тази функция прекъсва програмата за пране, като остава дрехите накиснати, преди да се източи водата.

Активна е само в програма **9** (Коприна/Пердета) и служи за избягване образуването на гънки. За да завършите цикъла, натиснете бутона СТАРТ/ПАУЗА.

! Пералната машина е проектирана и произведена в съответствие с международните норми за безопасност. Предупрежденията тук са продиктувани по причини за безопасност и трябва да се четат внимателно.

Общи предохранителни мерки

- Този уред е предназначен изключително за домашна употреба.
- Пералната машина трябва да се използва само от възрастни хора съгласно инструкциите, предоставени в тази книжка.
- Не докосвайте машината, когато сте боси или с мокри или влажни ръце или крака.
- Изключвайте от контакта, като хващате за щепсела, а не като дърпате кабела.
- Не отваряйте чекмеджето с перилните препарати, докато пералната машина работи.
- Не докосвайте маркуча за мръсната вода, защото може да достигне високи температури.
- Никога не отваряйте люка със сила, защото може да се повреди механизма за безопасност, който предпазва от случайно отваряне.
- В случай на повреда по никакъв повод не достигайте до вътрешните механизми в опити за ремонт.
- Винаги контролирайте децата да не се доближават до работещата машина.
- По време на изпирането люкът се нагрява.
- Преместването да се извършва внимателно от двама или трима души. Никога от сам човек, защото пералната машина тежи много.
- Преди да заредите машината, проверете дали барабанът е празен.
- По време на сушенето люкът се нагрява.
- Не сушете дрехи, които са прани със запалими разредители (напр. триелин).
- Не сушете гумирани якета или аналогични еластомерни тъкани.
- Проверете дали по време на сушенето кранът за вода е отворен.

Рециклиране

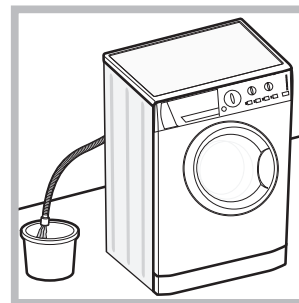
- Унищожаване на опаковъчния материал: спазвайте местните норми – по този начин опаковъчният материал може да се рециклира.
- Европейската директива 2002/96/CE за отпадъците от електрическо и електронно оборудване предвижда домакинските електроуреди да не се изхвърлят заедно с обичайните твърди градски отпадъци. Извадените от употреба уреди трябва да бъдат събирани отделно с цел да бъде увеличен делът на подлежащите на повторна употреба и рециклиране материали, от които са направени, както и да бъдат избегнати евентуални вреди за здравето и околната среда. Символът “зачеркнато кошче” е поставен върху всички продукти, за да напомня за

задължителното разделно събиране.

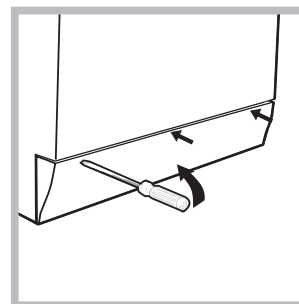
За допълнителна информация относно правилното изваждане от употреба на домакинските електроуреди, интересуващите се могат да се обърнат към службата за събиране на отпадъци или към дистрибуторите.

Ръчно отваряне на люка

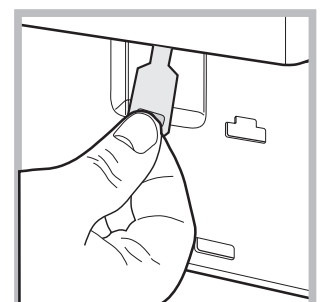
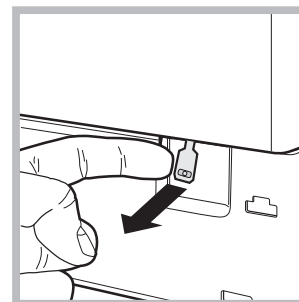
В случай че е невъзможно да се отвори вратата на люка поради прекъсване на електрическата енергия и искате да прострете прането, процедирайте по следния начин:



1. извадете щепсела от контакта за електрически ток.
2. уверете се, че нивото на водата в пералнята е по-ниско от отвора на люка; в противен случай отстранете излишната вода чрез маркуча за мръсна вода, като я съберете в кофа, както е посочено на *фигура*.



3. свалете долния панел в предната част на пералната машина с помощта на отвертка (вж. *фигура*).



4. като използвате езичето, посочено на фигурата, дръпнете навън до освобождаване на пластмасовия изтегляч от неподвижно положение; след това го издърпайте надолу и едновременно с това отворете вратата.

5. затворете отново панела, като, преди да го избутате към пералнята, се уверите, че сте поставили правилно закрепващите куки в специалните водачи.

Поддръжка и почистване

BG

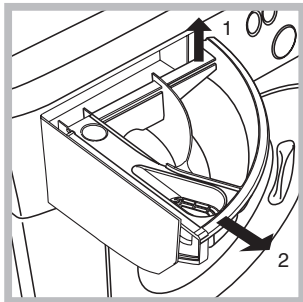
Спиране на водата и изключване на електрозахранването

- Затваряйте крана за вода след всяко изпиране. По този начин се ограничава износването на хидравличната инсталация на пералната машина и се ограничава опасността от течове.
- Изключвайте щепсела от електрическото захранване, когато почиствате пералната машина и по време на работи по поддръжката.

Почистване на пералната машина

Външната част и гумените части могат да се почистват с кърпа с хладка вода и сапун. Не използвайте разтворители или абразивни препарати.

Почистване на чекмеджето за перилните препарати



Извадете чекмеджето с повдигане и изтегляне навън (виж *фигурата*). Измийте го под течаща вода. Това почистване трябва да се извършва често.

Поддръжка на люка и на барабана

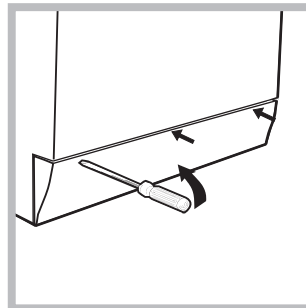
- Оставяйте люка винаги открит за избягване образуването на неприятни миризми.

Почистване на помпата

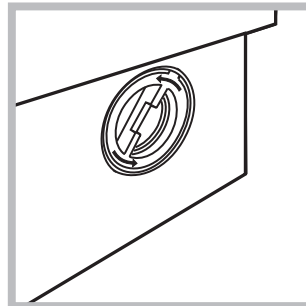
Пералната машина е окомплектована със самопочистваща се помпа, която няма нужда от поддръжка. Възможно е обаче малки предмети (монети, копчета) да попаднат във филтъра, който предпазва помпата и се намира в долната ѝ част.

! Уверете се, че цикълът на пране е завършил, и изключете щепсела от контакта.

За достъп до филтъра:



1. свалете панела в предната част на пералната машина с помощта на отвертка (вж. *фигура*);



2. отвийте капачката, като я завъртите в посока, обратна на часовниковата стрелка (виж *фигура*): нормално е да изтече малко вода;

3. почистете внимателно отвътре;
4. завийте отново капачката;
5. затворете отново панела, като, преди да го избутате към пералнята, се уверите, че сте поставили правилно закрепващите куки в специалните водачи.

Проверка на маркуча за студената вода

Проверявайте маркуча за студената вода поне веднъж годишно. Да се замени, ако е напукан и нацепен, защото по време на изпиране голямото налягане може да предизвика внезапно спукване.

! Никога не използвайте вече употребяван маркуч.

Възможно е пералната машина да откаже да работи. Преди да се обадите в сервиза за техническа поддръжка и ремонт (вж. "Сервизно обслужване"), проверете дали не става въпрос за лесно решим проблем, като си помогнете със следващия списък.

Проблеми:

Пералната машина не се включва.

Цикълът на изпиране не започва.

Пералната машина не се пълни с вода (бързо мига светлинният индикатор за първата фаза на пране).

Пералната непрекъснато се пълни и източва.

Пералната не се източва или не центрофугира.

Пералната вибрира много по време на центрофугиране.

Пералната има теч.

Светлинният индикатор СТАРТ/ПАУЗА (оранжев) и светлинните индикатори за функции мигат бързо.

Образува се твърде много пяна.

Комбинираната пералня със сушилня не суши.

Възможни причини / Мерки за отстраняването им:

- Щепселът не е включен към електрически контакт или не е добре включен, за да прави контакт.
 - Нямате ток вкъщи.
 - Люкът не е затворен добре.
 - Бутонът ВКЛЮЧВАНЕ/ИЗКЛЮЧВАНЕ не е бил натиснат.
 - Бутонът СТАРТ/ПАУЗА не е бил натиснат.
 - Кранът за вода не е отворен.
 - Зададено е забавяне, което се е насложило върху времето за пускане (вж. "Персонализираня").
 - Маркучът за студената вода не е свързан към крана.
 - Маркучът е прегънат.
 - Кранът за вода не е отворен.
 - Няма вода по водопроводната мрежа.
 - Налягането е недостатъчно.
 - Бутонът СТАРТ/ПАУЗА не е бил натиснат.
 - Маркучът за мръсната вода не е монтиран между 65 и 100 см от земята (вж. "Монтиране").
 - Краят на маркуча за мръсната вода е потопен във вода (вж. "Монтиране").
 - Канализационната тръба в стената няма отдушник.
- Ако след тези проверки проблемът не се реши, затворете крана за водата, изключете пералната машина и позвънете в сервиза. Ако жилището ви се намира на последните етажи на сградата, налягането на студената вода може да е ниско, поради което пералната машина непрекъснато се пълни и източва. За избягване на това неудобство в търговската мрежа се предлагат подходящи възвратни клапани.
- Програмата не предвижда източване: с някои програми трябва да се извършва ръчно.
 - Включена е функцията "Без намачкване": за завършване на програмата се натиска бутон СТАРТ/ПАУЗА (вж. "Персонализираня").
 - Маркучът за мръсната вода е притиснат (вж. "Монтиране").
 - Канализационната тръба е запушена.
 - При монтажа барабанът не е бил отблокиран правилно (вж. "Монтиране").
 - Пералната машина не е нивелирана (вж. "Монтиране").
 - Пералната машина е притисната между мебели и стена (вж. "Монтиране").
 - Маркучът за студената вода не е добре свързан (вж. "Монтиране").
 - Чекмеджето за перилните препарати е запушено (за почистването му вж. "Поддръжка и почистване").
 - Маркучът за мръсната вода не е фиксиран добре (вж. "Монтиране").
 - Изключете машината и извадете щепсела от контакта, изчакайте около 1 минута и я включете отново. Ако неизправността не може да се отстрани, потърсете услугите на Сервиза.
 - Перилният препарат не е за автоматична перална (трябва да има надпис "за автоматична перална", "за пране на ръка и за автоматична перална" или подобен надпис).
 - Дозирането е било твърде голямо.
 - Щепселът не е включен към електрически контакт или не е добре включен, за да прави контакт.
 - Нямате ток вкъщи.
 - Люкът не е затворен добре.
 - Зададено е забавяне, което се е насложило върху времето за пускане (вж. "Персонализираня").
 - програматорът СУШЕНЕ е поставен на позиция ☀.

Преди да се свържете с техническия сервиз:

- Проверете дали можете да решите сами проблема (вж. *“Проблеми и мерки за отстраняването им”*);
- Включете отново програмата, за да проверите дали неизправността е отстранена;
- В противен случай се обърнете към оторизирания технически сервиз на телефонния номер, указан на гаранционната карта.

! Никога не ползвайте услугите на неоторизирани техници.

Съобщете:

- типа на проблема;
- модела на машината (Mod.);
- серийния номер (S/N).

Тази информация се намира на фабричната табелка, разположена на задната страна на пералната машина и в предната част, след като се отвори люкът.