

Руководство по установке и эксплуатации

СТИРАЛЬНАЯ МАШИНА

CIS

CIS

Русский, 1

UK

Українська, 13

AQUALTIS

AQSF 29 U

Содержание

Установка, 2-3

Распаковка и нивелировка
Водопроводное и электрическое подсоединения
Технические характеристики

Описание стиральной машины, 4-5

Панель управления

Порядок выполнения цикла стирки, 6

Программы и дополнительные функции, 7

Таблица программ
Дополнительные функции стирки

Стиральные вещества и типы белья, 8

Стиральное вещество
Подготовка белья
Рекомендации по стирке
Система балансировки белья

Предосторожности и рекомендации, 9

Общие требования по безопасности
Утилизация
Открывание люка вручную

Техническое обслуживание и уход, 10

Отключение воды и электрического тока
Чистка машины
Чистка ячейки стиральных веществ
Уход за барабаном
Порядок чистки насоса
Проверка водопроводного шланга

Неисправности и методы их устранения, 11

Сервисное обслуживание, 12

 **Hotpoint**

ARISTON

Установка

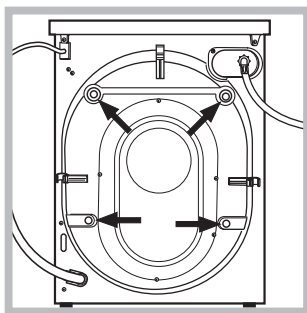
CIS

! Важно сохранить данное руководство для его последующих консультаций. В случае продажи, передачи или переезда проверьте, чтобы данное руководство сопровождало стиральную машину.
! Внимательно прочитайте инструкции: в них содержатся важные сведения об установке изделия, его эксплуатации и безопасности.
! В пакете с техническим руководством вы найдете, помимо гарантийного таллона, детали, необходимые для установки машины.

Распаковка и нивелировка

Снятие упаковки

1. После снятия упаковки со стиральной машины проверьте, чтобы на ней не было повреждений, вызванных при перевозке.
В случае обнаружения повреждений немедленно обратитесь к поставщику, не подключая машину.

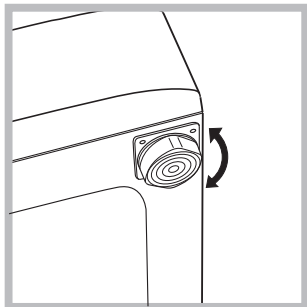


2. Снимите 4 винта, предохраняющие машину в процессе перевозки, и распорки, расположенные в задней части машины (см. схему).

3. Закройте отверстия резиновыми заглушками, которые вы найдете в пакете.
4. Сохраните все детали. В случае последующей перевозки стиральной машины, они должны быть установлены во избежание ее повреждения.
! Не разрешайте детям играть с упаковочными материалами.

Нивелировка

1. Установите стиральную машину на плоском и прочном полу, не прислоняя ее к стенам или к мебели.



2. Выровняйте машину при помощи регулируемых ножек до полного выравнивания (наклон не должен превышать 2-х градусов).

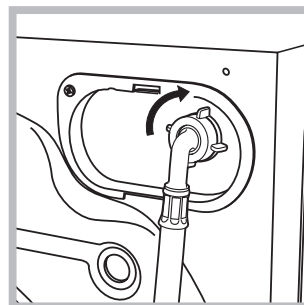
! Тщательная нивелировка гарантирует стабильность и устраняет вибрации и шум, в особенности в процессе отжима.

! В случае установки машины на ковер или ковровое покрытие отрегулируйте ножки таким образом, чтобы под стиральной машиной оставался достаточный зазор для вентиляции.

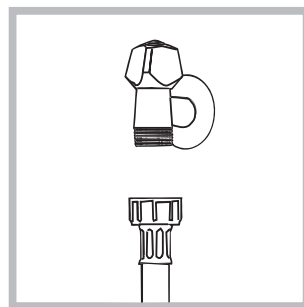
Водопроводное и электрическое подсоединения

Порядок подсоединения шланга подачи воды

! Перед подсоединением водопроводного шланга к водопроводу дайте стечь воде до тех пор, пока она не станет прозрачной.



1. Подсоедините шланг к машине, привинтив его к специальному крану, расположенному в задней верхней части справа (см. схему).



2. Прикрутите шланг подачи к водопроводному крану холодной воды с резьбовым отверстием 3/4 газ, (см. схему).

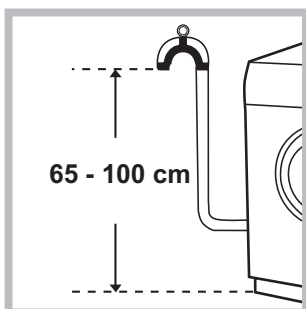
3. Проверьте, чтобы водопроводный шланг не был заломлен или сжат.

! Водопроводное давление в кране должно быть в пределах значений, указанных в таблице Технические данные (см. страницу рядом).

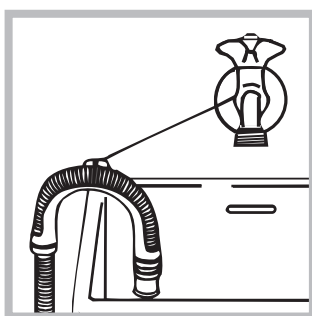
! Если длина водопроводного шланга будет недостаточной, следует обратиться в специализированный магазин или к уполномоченному сантехнику.

! Никогда не используйте б/у или старые шланги для подачи воды, а только прилагающиеся к машине.

Подсоединение сливного шланга



Подсоедините сливной шланг, не сгибая его, к сливному трубопроводу или к сливному патрубку в стене, расположенному на высоте 65 – 100 см от пола.



В качестве альтернативы поместите конец сливного шланга в раковину или в ванну, прикрепив прилегающую направляющую к крану (см. схему). Свободный конец сливного шланга не должен быть погружен в воду.

! Не рекомендуется использовать удлинительные шланги. При необходимости удлинение должно иметь такой же диаметр, что и оригинальный шланг, и его длина не должна превышать 150 см.

Электрическое подключение

Перед подсоединением штепсельной вилки изделия к сетевой розетке необходимо проверить следующее:

- сетевая розетка должна быть заземлена и соответствовать нормативам;
- сетевая розетка должна быть рассчитана на максимальную мощность стиральной машины, указанную в таблице Технические данные (см. таблицу сбоку);
- напряжение электропитания должно соответствовать значениям, указанным в таблице Технические данные (см. таблицу сбоку);
- сетевая розетка должна быть совместима штепсельной вилкой машины. В противном случае необходимо заменить розетку или вилку.

! Запрещается устанавливать стиральную машину на улице, даже под навесом, так как является чрезвычайно опасным подвергать ее воздействию дождя и грозы.

! Стиральная машина должна быть установлена так, чтобы доступ к сетевой розетке оставался свободным.

! Не используйте удлинители и тройники.

! Сетевой кабель изделия не должен быть согнут или сжат.

! Замена сетевого кабеля может осуществляться только уполномоченными техниками.

Внимание! Производитель снимает с себя всякую ответственность в случае несоблюдения указанных норм установки и подключения оборудования.

Технические характеристики

Модель	AQSF 29 U
Размеры	ширина 59,5 см высота 85 см глубина 47 см
Загрузка	1 - 6 кг
Электрические параметры	смотрите паспортную табличку с техническими характеристиками на машине
Гидравлические параметры	max давление 1 Мпа (10 бар) min давление 0,05 Мпа (0,5 бар) объем барабана 40 л
Скорость отжима	до 1200 об/мин
Контрольные программы согласно нормативу EN 60456	программа ; температура 60°C; при загрузке до 6 кг.
	Машина соответствует следующим Директивам Европейского Экономического сообщества: - 89/336 /ЕЕС от 03.05.89 (электромагнитной совместимости) и последующие модификации - 2002/96/СЕ - 2006/95/СЕ (низкого напряжения)

Описание стиральной машины

CIS

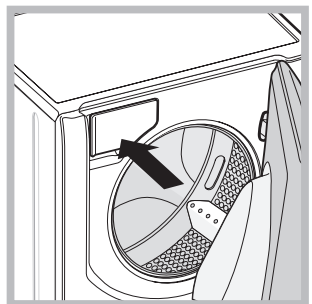


ЛЮК

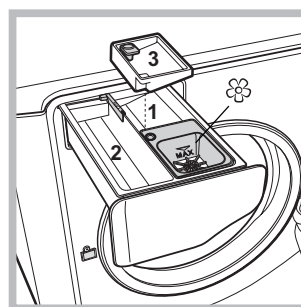


Для открывания люка всегда используйте специальную ручку (см. схему).

ДОЗАТОР СТИРАЛЬНОГО ВЕЩЕСТВА



Дозатор находится внутри машины и доступен через люк. Описание дозировки стиральных веществ смотрите в разделе “Стиральные вещества и белье”.



1. ячейка предварительной стирки: используйте стиральный порошок.

! Перед засыпкой стирального порошка необходимо проверить, чтобы не был установлен дополнительный дозатор 3.


2. ячейка для основной стирки: используйте стиральный порошок или жидкое стиральное вещество. В последнем случае рекомендуется залить его непосредственно перед пуском программы стирки.

3. Дополнительный дозатор: Отбеливатель.

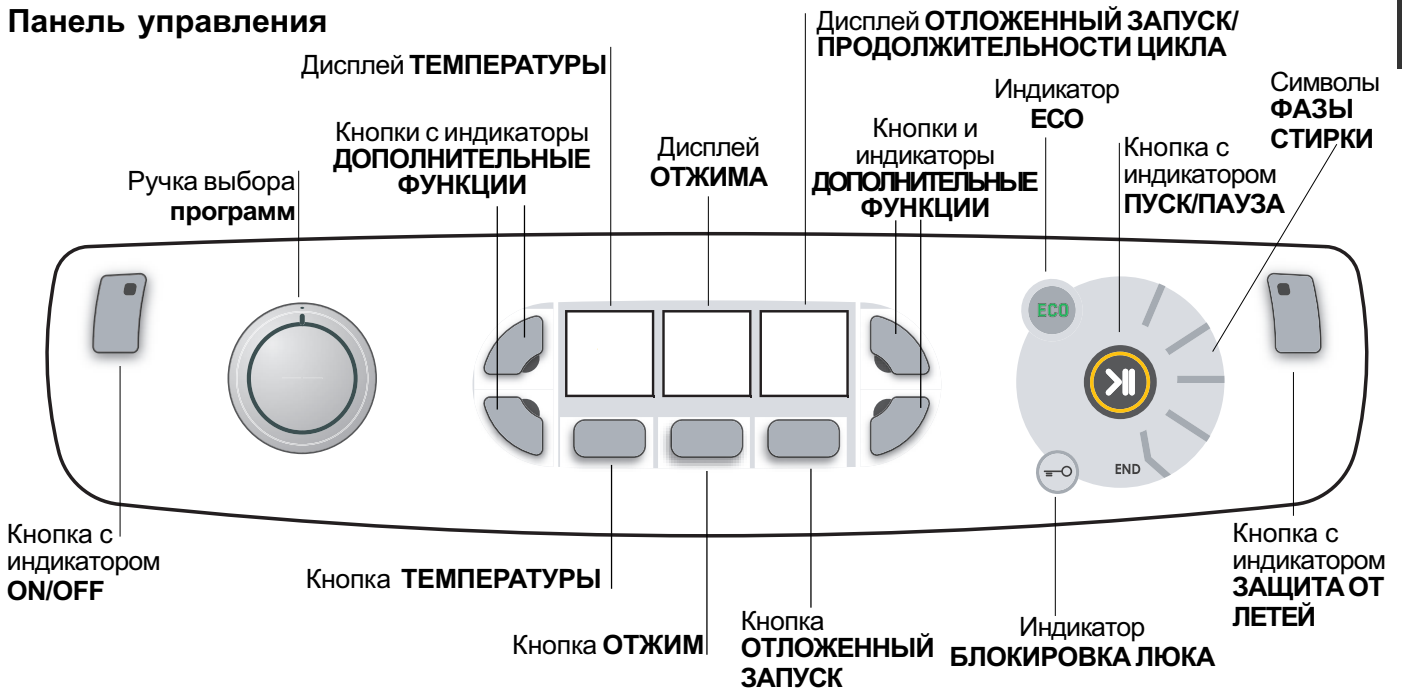
! Если используется дополнительный дозатор 3, функция предварительная стирка исключается.

☼ ячейка для добавок: для ополаскивателя или жидких добавок. Рекомендуется никогда не превышать максимальный уровень, указанный на решетке дозатора и разбавлять концентрированные ополаскиватели.

Режим ожидания

Настоящая стиральная машина отвечает требованиям новых нормативов по экономии электроэнергии, укомплектована системой автоматического отключения (режим сохранения энергии), включающейся через несколько минут простоя машины. Нажмите один раз кнопку ON/OFF  и подождите, пока машина вновь включится.

Панель управления



Кнопка с индикатором **ON/OFF**: нажмите кнопку один раз для включения или выключения машины. Зеленый индикатор показывает, что машина включена. Для выключения стиральной машины в процессе стирки необходимо держать нажатой кнопку, примерно 3 секунды. Короткое или случайное нажатие не приведет к отключению машины. В случае выключения машины в процессе стирки текущий цикл отменяется.

Рукоятка **ПРОГРАММЫ**: может вращаться в обе стороны. Для выбора нужной программы смотрите «Таблица программ». В процессе стирки рукоятка не вращается.

Кнопка **ТЕМПЕРАТУРЫ**: нажмите для изменения или исключения нагрева. Заданное значение показывается на дисплее сверху (см. «Порядок выполнения цикла стирки»).

Кнопка **ОТЖИМ**: нажмите для изменения или исключения отжима. Заданное значение показывается на дисплее сверху (см. «Порядок выполнения цикла стирки»).

Кнопка **ОТЛОЖЕННЫЙ ЗАПУСК**: нажмите для программирования задержки пуска выбранной программы. Заданное значение задержки показывается на дисплее сверху (см. «Порядок выполнения цикла стирки»).

Кнопки с индикаторы **ДОПОЛНИТЕЛЬНЫЕ ФУНКЦИИ**: нажмите для выбора имеющихся дополнительных функций. Индикатор выбранной дополнительной функции загорается (см. «Порядок выполнения цикла стирки»).

Символы **ФАЗЫ СТИРКИ**: загораются для визуализации последовательности выполнения цикла (Стирка – Полоскание - Отжим - Окончательный слив). Надпись **END** загорается по завершении цикла.

Кнопка с индикатором **ПУСК/ПАУЗА**: когда зеленый индикатор редко мигает, нажмите кнопку для пуска цикла стирки. После пуска цикла индикатор перестает мигать. Для прерывания стирки вновь нажмите кнопку, индикатор замигает оранжевым цветом. Если индикатор «Блокировка люка» погас, можно открыть люк. Для возобновления стирки с момента, когда она была прервана, вновь нажмите эту кнопку.

Индикатор **БЛОКИРОВКА ЛЮКА**: показывает, что люк заблокирован. Для открывания люка необходимо прервать цикл (см «Порядок выполнения цикла стирки»).

Кнопка с индикатором **ЗАЩИТА ОТ ЛЕТЕЙ**: для включения или отключения блокировки консоли управления держите кнопку нажатой примерно 2 секунды. Включенный индикатор означает, что консоль управления заблокирована. Таким образом программа не может быть случайно изменена, особенно если в доме дети.

Индикатор **ECO** загорается, когда при изменении параметров стирки получается экономия электроэнергии не менее чем на 10%. Кроме того перед тем как машина переключится в режим сохранения энергии, символ загорится на несколько секунд. При выключенной машине примерная экономия электроэнергии составляет примерно 80%.


Порядок выполнения цикла стирки

CIS

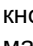
ПРИМЕЧАНИЕ: при первом использовании стиральной машины выполните один цикл стирки без белья, но со стиральным веществом, выбрав программу хлопок 90° без предварительной стирки.

- 1. ПОРЯДОК ВКЛЮЧЕНИЯ МАШИНЫ** Нажмите кнопку . Все индикаторы загорятся на 1 секунду, затем останется включенным индикатор кнопки , индикатор ПУСК/ПАУЗА будет редко мигать.
- 2. ПОРЯДОК ЗАГРУЗКИ БЕЛЬЯ** Откройте люк машины. Загрузите в барабан белье, не превышая максимальный допустимый вес, указанный в таблице программ на следующей странице.
- 3. ДОЗИРОВКА СТИРАЛЬНОГО ВЕЩЕСТВА.** Выньте дозатор и поместите стиральное вещество в специальные ячейки, как описано в «Описание стиральной машины».
- 4. ЗАКРОЙТЕ ЛЮК.**
- 5. ВЫБОР ПРОГРАММЫ** Поверните РУКОЯТКУ ПРОГРАММ вправо или влево на нужную вам программу. При этом автоматически устанавливаются значения температуры и скорости отжима, которые могут быть изменены.
- 6. ПЕРСОНАЛИЗИРОВАННЫЕ ЦИКЛЫ СТИРКИ.** Нажмите специальные кнопки на консоли управления:   **Порядок изменения температуры и/или скорости отжима.** Машина автоматически показывает на дисплее максимальные температуру и скорость отжима, предусмотренные для выбранной программы, или последние выбранные значения, если они совместимы с выбранной программой. При помощи кнопки  можно постепенно уменьшить температуру вплоть до стирки в холодной воде (70°). При помощи кнопки  можно постепенно уменьшить скорость отжима вплоть до его исключения (70°). При еще одном нажатии этих кнопок вернутся максимальные допустимые значения.
! Исключение: при выборе программы ХЛОПОК температура может быть увеличена до 90°.
 **Программирование пуска с задержкой.** Нажимайте соответствующую кнопку вплоть до получения нужного времени задержки. В процессе программирования показывается время задержки вместе с мигающим символом . После программирования запуска с задержкой на дисплее загорается символ  и показывается продолжительность цикла. При однократном нажатии кнопки показывается заданное время задержки. Для отмены пуска с задержкой нажмите кнопку несколько раз до тех пор, пока на дисплее не появится надпись OFF; символ  погаснет.

! После нажатия кнопки ПУСК/ПАУЗА значение задержки может быть изменено только по убыванию.

-     **Изменение параметров цикла.** Нажмите кнопки ДОПОЛНИТЕЛЬНЫЕ ФУНКЦИИ для персонализации цикла согласно вашим нуждам.
- Нажмите кнопку для включения дополнительной функции, загорится соответствующий индикатор.
 - Вновь нажмите кнопку для отключения функции, индикатор погаснет.
- !** Если выбранная дополнительная функция несовместима с выбранной программой, замигает соответствующий индикатор и включится звуковой сигнал (3 раза), функция не будет включена.
- !** Если выбранная функция является несовместимой с другой, ранее заданной дополнительной функцией, будет мигать индикатор первой выбранной функции, и будет включена только вторая дополнительная функция, индикатор включенной функции будет гореть, не мигая.

- 7. ПУСК ПРОГРАММЫ.** Нажмите кнопку ПУСК/ПАУЗА. Соответствующий индикатор загорится, и люк машины заблокируется (загорится индикатор ЛЮК ЗАБЛОКИРОВАН ). Символы фаз стирки загораются по мере выполнения программы для визуализации текущей фазы стирки. Для изменения текущей программы, прервите цикл, нажав кнопку ПУСК/ПАУЗА, затем выберите нужный цикл и вновь нажмите кнопку ПУСК/ПАУЗА. Чтобы открыть люк в процессе выполнения цикла нажмите кнопку ПУСК/ПАУЗА; если индикатор БЛОКИРОВКА ЛЮКА  погаснет, можно открывать люк. Вновь нажмите кнопку ПУСК/ПАУЗА для возобновления программы с момента, когда она была прервана.
- 8. ЗАВЕРШЕНИЕ ПРОГРАММЫ.** Сигнализируется включением надписи END. Люк можно открыть сразу же. Если индикатор ПУСК/ПАУЗА мигает, нажмите кнопку для завершения цикла. Откройте люк, выгрузьте белье и выключите машину.

! Для отмены текущего цикла держите нажатой кнопку  до тех пор, пока цикл не прервется и машина выключится.

Программы и дополнительные функции

Таблица программ

Символ	Описание программы	Макс. темп. (°C)	Макс. Скорость (обороты в минуту)	Стиральные вещества			Макс. загрузка (кг)	Продолжить цикл	
				Стирка	Ополаскиватель	Отбеливатель			
Программы для х/б белья									
	ХЛОПОК: с предварительной стиркой (<i>Добавить стиральное вещество в специальную ячейку</i>).	90°	1200	●	●	-	6	ПРОДОЛЖИТЕЛЬНОСТЬ ПРОГРАММЫ СТИРКИ отображается на дисплее.	
	ХЛОПОК (1): очень грязное белое и прочное цветное белье.	60° (Max. 90°)	1200	●	●	●	6		
	ХЛОПОК (2): очень грязное белое и деликатное цветное белье.	40°	1200	●	●	●	6		
	ХЛОПОК цветные ткани (3)	40°	1200	●	●	●	6		
	Рубашки	40°	600	●	●	●	2		
	Jeans	40°	800	●	●	-	2,5		
Специальные программы									
	Baby: очень грязное деликатное цветное белье.	40°	800	●	●	●	2		
	Синтетика синтетические изделия	60°	800	●	●	●	2,5		
	Синтетика деликатные вещи	40°	800	●	●	●	2,5		
	Bed & Bath: постельное белье и полотенца.	60°	1200	●	●	●	6		
	Пуховики	30°	1000	●	●	-	1		
	Шелк: изделия из шелка, вискозы и нижнее белье.	30°	0	●	●	-	1		
	Шерсть: шерсть, кашемир и т.д.	40°	600	●	●	-	1		
	Микс 30°: быстрое освежение малогазяного белья (не для шерсти, шелка и изделий, требующих ручной стирки).	30°	800	●	●	-	3		
Частичные программы									
	Полоскание	-	1200	-	●	●	6		
	Отжим	-	1200	-	-	-	6		
	Слив	-	0	-	-	-	6		

(*) Примечание: примерно через 10 минут после ЗАПУСКА цикла в зависимости от веса загруженного белья, машина рассчитает и покажет на дисплее время, остающееся до завершения программы.

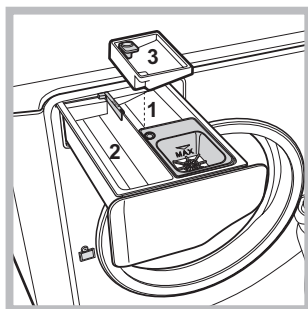
Для всех институтов тестирования:

- 1) Программы управления в соответствии с Директивой EN 60456: задайте программу с температурой 60°C.
- 2) Длинная программа для х/б белья: задайте программу с температурой 40°C.
- 3) Короткая программа для х/б белья: задайте программу с температурой 40°C.

Дополнительные функции стирки

Суперстирка

Благодаря использованию большего объема воды в начале цикла и большей продолжительности эта функция обеспечивает оптимальную стирку.



Эта функция служит для удаления наиболее трудных пятен. Может использоваться как с отбеливателем, так и без него. Если требуется произвести также отбеливание, вставьте дополнительный прилагающийся дозатор 3 в ячейку 1.

При заливке отбеливателя не превышайте "макс." уровень, указанный на стержне в центре (см. схему). Для выполнения только отбеливания без полного цикла стирки залейте отбеливатель в дополнительный дозатор 3, выберите программу «Полоскание» и включите дополнительную функцию «Суперстирка» .
! Функция несовместима с программами .

Легкая Глажка

При выборе этой функции стирки и отжим изменяются таким образом, чтобы сократить образование складок. По завершении цикла

стиральная машина выполняет медленное вращение барабана, индикаторы «Легкая Глажка» и ПУСК/ПАУЗА мигают. Для завершения цикла нажмите кнопку ПУСК/ПАУЗА или кнопку «Легкая Глажка». В программе «Шелк» машина завершает цикл без слива воды, и индикатор «Легкая Глажка» мигает. Для слива воды и выгрузки белья необходимо нажать кнопку ПУСК/ПАУЗА или кнопку «Легкая Глажка».

! Функция несовместима с программами .

Быстрая Стирка

При выборе этой функции продолжительность программы сокращается на 30%-50% в зависимости от выбранной программы, обеспечивая в то же время экономию воды и электроэнергии. Используйте эту программу для несильно загрязненного белья.

! Функция несовместима с программами .

Доп. Полоскание

При выборе этой функции повышается эффективность ополаскивания, обеспечивая максимальное удаление остатков стирального вещества. Эта функция особенно удобна для людей с кожей, чувствительной к стиральным веществам. Рекомендуется использовать эту функцию в случае полной загрузки машины или в случае использования большой дозы стирального вещества.

! Функция несовместима с программами .

Стиральные вещества и типы белья

CIS

Стиральное вещество

Выбор и доза стирального вещества зависят от типа белья (х/б, шерсть, шелк...), от цвета белья, от температуры стирки, от степени загрязнения и от жесткости воды.

Правильная дозировка стирального вещества – это экономия и охрана окружающей среды: хотя стиральные вещества и являются биоразлагаемыми, они содержат вещества, пагубно влияющие на природу. Рекомендуется:

- использовать стиральные порошки для белых х/б вещей и для предварительной стирки.
- использовать жидкие стиральные вещества для деликатных х/б вещей и для всех программ с низкой температурой.
- использовать деликатные жидкие стиральные вещества для стирки шелковых и шерстяных вещей.

Стиральное вещество помещается перед началом стирки в специальную ячейку или в дозатор, который помещается непосредственно в барабан. В этом случае нельзя выбрать цикл Хлопок с предварительной стиркой.

! Не используйте стиральные вещества для ручной стирки так как они образуют слишком много пены.


Подготовка белья


- Тщательно расправьте белье перед его загрузкой в барабан.
- Разделите белье по типу ткани (см. символ на этикетке) и по цвету, обращая внимание на разделение цветных и белых вещей.
- Выньте из карманов все предметы и проверьте пуговицы;
- Не превышайте значения, указанные в «Таблице программ», указывающие вес сухого белья:


Сколько весит белье?


1 простыня	400-500 г
1 наволочка	150-200 г
1 скатерть	400-500 г
1 банный халат	900-1200 г
1 полотенце	150-250 г
1 пара джинс	400-500 г
1 рубашка	150-200 г

Рекомендации по стирке


Рубашки: используйте специальную программу «Рубашки»  для стирки рубашек из разных типов ткани и цвета для их максимальной сохранности.


Jeans: используйте специальную программу «Jeans»  для всех вещей из ткани «Denim»; перед стиркой выверните вещи наизнанку и используйте жидкое моющее вещество.


Baby: используйте специальную программу «Baby»  для удаления типичных детских загрязнений и полного удаления стирального вещества во избежание аллергической реакции деликатной детской кожи. Данный цикл рассчитан на сокращение микробиологической обсемененности благодаря использованию большего объема воды и оптимизации воздействия специальных дезинфицирующих добавок стирального вещества. По завершении стирки машина продолжит медленно вращать барабан. Для остановки цикла нажмите кнопку ПУСК/ПАУЗА.


Шелк: используйте специальную программу «Шелк»  для стирки всех шелковых вещей.

Рекомендуется использовать специальное стиральное вещество для деликатных тканей.

Занавески: Используйте программу «Шелк» . Сверните и положите в наволочку или в сетчатый мешочек.

Шерсть: Машина марки Hotpoint/Ariston единственная получила престижный знак Woolmark Platinum Care (M.0508) от Компании The Woolmark Company, который сертифицирует машинную стирку всех шерстяных изделий, даже тех, на этикетках которых указано «только ручная стирка» . По программе «Шерсть» можно надежно и эффективно стирать любые шерстяные изделия.

Пуховики: для стирки пуховиков, содержащих утиный пух (весом не более 1 кг), подушки, куртки используйте специальную программу «Пуховики» .

Постельное белье и полотенца: данная стиральная машина позволяет стирать белье для всей семьи по единой программе «Bed & Bath» , оптимизирующей использование ополаскивателя и позволяющей сэкономить время и электроэнергию. Рекомендуется использовать стиральный порошок.

Трудновыводимые пятна: трудновыводимые пятна перед стиркой в машине следует обработать твердым мылом и стирать по программе Х/б белье с предварительной стиркой.

Система балансировки белья

Перед каждым отжимом во избежание чрезмерных вибраций и для равномерного распределения белья в барабане машина производит вращения со скоростью, слегка превышающей скорость стирки. Если после нескольких попыток белье не будет правильно сбалансировано, машина произведет отжим на меньшей скорости по сравнению с предусмотренной. В случае чрезмерной разбалансировки машина выполнит распределение белья вместо отжима. Для оптимизации распределения белья и его правильной балансировки рекомендуется перемешать мелкое белье с крупным.

! Стиральная машина спроектирована и изготовлена в соответствии с международными нормативами по безопасности. Необходимо внимательно прочитать настоящие предупреждения, составленные в целях вашей безопасности.

Общие требования к безопасности

- Данное изделие предназначено исключительно для домашнего использования.
- Стиральной машиной должны пользоваться только взрослые лица, соблюдающие инструкции, приведенные в данном техническом руководстве.
- Не прикасайтесь к изделию влажными руками, босиком или с мокрыми ногами.
- Не тяните за сетевой кабель для отсоединения штепсельной вилки изделия из сетевой розетки, возьмитесь за вилку рукой.
- Не прикасайтесь к сливаемой воде, так как она может быть очень горячей.
- Категорически запрещается пытаться открыть люк силой: это может привести к повреждению защитного механизма, предохраняющего от случайного открывания машины.
- В случае неисправности категорически запрещается открывать внутренние механизмы изделия с целью их самостоятельного ремонта.
- Следите, чтобы дети не приближались к работающей стиральной машине.
- Перемещать машину следует осторожно, вдвоем или втроем. Никогда не перемещайте машину в одиночку, так как машина очень тяжелая.
- Перед помещением в стиральную машину белья проверьте, чтобы барабан был пуст.

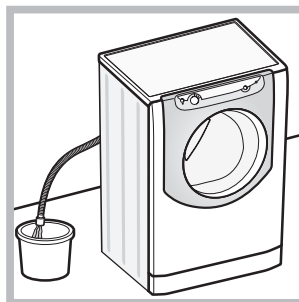
Утилизация

- Уничтожение упаковочных материалов: соблюдайте местные нормативы с целью вторичного использования упаковочных материалов.
- Согласно Европейской Директиве 2002/96/CE касательно утилизации электронных и электрических электроприборов электроприборы не должны выбрасываться вместе с обычным городским мусором. Выведенные из строя приборы должны собираться отдельно для оптимизации их утилизации и рекуперации составляющих их материалов, а также для безопасности окружающей среды и здоровья. Символ «зачеркнутая мусорная корзина», имеющийся на всех приборах, служит напоминанием об их отдельной утилизации. За более подробной информацией о правильной утилизации бытовых электроприборов пользователи могут обратиться в специальную государственную организацию или в магазин.

Открывание люка вручную

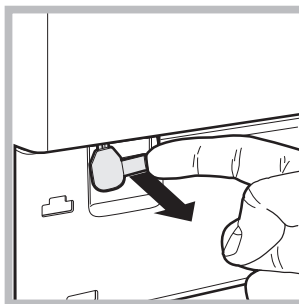
Если по причине отключения электроэнергии невозможно открыть люк машины, чтобы выгрузить чистое белье, действуйте следующим образом:

CIS

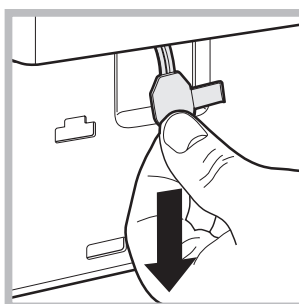


1. выньте штепсельную вилку машины из сетевой розетки.
2. проверьте, чтобы уровень воды в машине был ниже отверстия люка. В противном случае слейте излишек воды через сливную трубу в ведро, как показано на рисунке.

3. снимите переднюю панель стиральной машины (см. схему ниже).



4. потяните наружу язычок, показанный на схеме, вплоть до освобождения пластикового блокировочного винта. Затем потяните его вниз, пока не услышите щелчок, что означает разблокировку люка.



5. откройте люк. Если это все еще невозможно, повторите вышеописанную операцию.

6. установите на место переднюю панель, проверив перед ее прикреплением к машине, чтобы крюки вошли в соответствующие петли.

Техническое обслуживание и уход

CIS

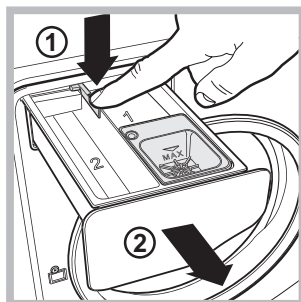
Отключение воды и электрического тока

- Перекрывайте водопроводный кран после каждой стирки. Таким образом сокращается износ водопроводной системы машины и сокращается риск утечек.
- Выньте штепсельную вилку машины из сетевой розетки перед началом чистки и технического обслуживания стиральной машины.

Чистка машины

Для чистки наружных и резиновых частей стиральной машины использовать тряпку, смоченную теплой водой с мылом. Не используйте растворители или абразивные чистящие средства.

Чистка ячейки стиральных веществ



Чтобы вынуть дозатор, нажмите на язычок (1) и вытащите дозатор (2) (см. рисунок).

Промойте ячейку под струей воды. Эта операция должна выполняться регулярно.

Уход за барабаном

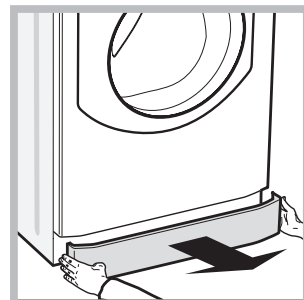
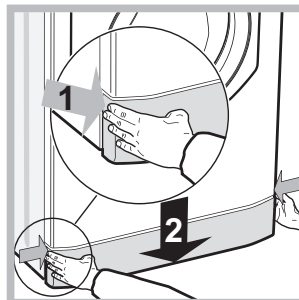
- После использования стиральной машины всегда следует оставлять люк полуоткрытым во избежание образования неприятных запахов в барабане.

Порядок чистки насоса

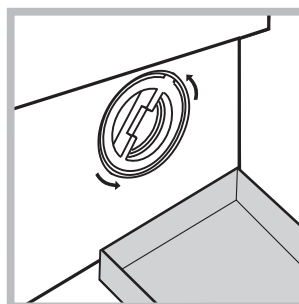
Стиральная машина оснащена самоочищающимся насосом, не нуждающимся в техническом обслуживании. Тем не менее мелкие предметы (монеты, пуговицы) могут упасть за кожух, предохраняющий насос, расположенный в его нижней части.

! Проверьте, чтобы цикл стирки завершился, и выньте штепсельную вилку из сетевой розетки.

Для доступа к кожуху:



1. снимите переднюю панель стиральной машины, нажав в центре, затем потяните ее вниз за края и снимите ее (см. схемы).



2. подставьте емкость для слива воды (примерно 1,5 литра) (см. рисунок).
3. отвинтите крышку, повернув ее против часовой стрелки (см. схему);

4. тщательно прочистите кожух внутри;
5. закрутите крышку на место;
6. установите на место переднюю панель, проверив перед ее прикреплением к машине, чтобы крючки вошли в соответствующие петли.

Проверка водопроводного шланга

Проверяйте шланг подачи воды не реже одного раза в год. При обнаружении трещин или разрывов шланга замените его: в процессе стирки сильное водопроводное давление может привести к внезапному отсоединению шланга.

Если ваша стиральная машина не работает. Прежде чем обратиться в Центр Сервисного обслуживания (см. *Сервисное обслуживание*), проверьте, можно ли устранить неисправность, следуя рекомендациям, приведенным в следующем перечне.

Неисправности:

Стиральная машина не включается.

Цикл стирки не запускается.

Стиральная машина не заливает воду.

Люк машины остается заблокированным.

Стиральная машина непрерывно заливает и сливает воду.

Машина не сливает воду или не отжимает белье.

Стиральная машина сильно вибрирует в процессе отжима.

Утечки воды из стиральной машины.

Символы «текущей фазы» часто мигают одновременно с индикатором ON/OFF.

В процессе стирки образуется слишком обильная пена.

Люк машины остается заблокированным.

Возможные причины / Методы устранения:

- Штепсельная вилка не соединена с сетевой розеткой или отходит и не обеспечивает контакта.
- В доме отключено электричество.
- Люк плохо закрыт.
- Не была нажата кнопка ПУСК/ПАУЗА.
- Перекрыт водопроводный кран.
- Был запрограммирован запуск с задержкой.
- Водопроводный шланг не подсоединен к крану.
- Шланг согнут.
- Перекрыт водопроводный кран.
- В доме нет воды.
- Недостаточное водопроводное давление.
- Не была нажата кнопка ПУСК/ПАУЗА.
- При выборе цикла «Baby» или дополнительной функции «Легкая Глажка» по завершении цикла стиральная машина производит медленное вращение барабана; для завершения цикла нажмите кнопку ПУСК/ПАУЗА или кнопку «Легкая Глажка». При выборе программы «Шелк» машина завершает цикл, не сливая воду из барабана. Для слива воды и выгрузки белья необходимо нажать кнопку ПУСК/ПАУЗА или кнопку «Легкая Глажка».
- Сливной шланг не находится на высоте 65 – 100 см. от пола (см. «Установка»).
- Конец сливного шланга погружен в воду (см. «Установка»).
- Если ваша квартира находится на последних этажах здания, может наблюдаться «сифонный эффект», поэтому стиральная машина производит непрерывный залив и слив воды. Для устранения этой аномалии в продаже имеются специальные клапаны «антисифоны».
- Настенное сливное отверстие не оснащено вантузом для выпуска воздуха.
- Выбранная программа не предусматривает слив воды: для некоторых программ необходимо включить слив вручную (см. «Программы и дополнительные функции»).
- Включена дополнительная функция «Легкая Глажка»: для завершения программы нажмите кнопку ПУСК/ПАУЗА (см. «Программы и дополнительные функции»).
- Сливной шланг перегнулся (см. «Установка»).
- Засорен сливной трубопровод.
- В момент установки стиральной машины барабан был разблокирован неправильно (см. «Установка»).
- Стиральная машина установлена неровно (см. «Установка»).
- Машина касается к стены или мебели (см. «Установка»).
- Белье в барабане несбалансировано (см. «Стиральные вещества и типы белья»).
- Плохо привинчен водопроводный шланг (см. «Установка»).
- Засорен дозатор стирального вещества (порядок его чистки см. «Техническое обслуживание и уход»).
- Сливной шланг непрочен закреплен (см. «Установка»).
- Выключите машину и выньте штепсельную вилку из сетевой розетки, подождите 1 минуту и вновь включите машину. Если неисправность не устраняется, обратитесь в Центр Сервисного обслуживания.
- Стиральное вещество непригодно для стирки в стиральной машине (на упаковке должно быть указано «для стирки в стиральной машине», «для ручной и машинной стирки» или подобное).
- В дозатор было помещено чрезмерное количество стирального вещества.
- Выполните разблокировку вручную (см. «Предосторожности и рекомендации».)

! Примечание: для выхода из режима «Демо» нажмите одновременно на 3 сек. две кнопки «ON/OFF» и «ПУСК/ПАУЗА».

Сервисное обслуживание

CIS

Перед тем, как обратиться в Авторизованный Сервисный Центр:

- Проверьте, можно ли устранить неисправность самостоятельно (см. «Неисправности и методы их устранения»);
- Вновь запустите программу для проверки исправности машины;
- В противном случае обратитесь в уполномоченный Центр Сервисного обслуживания.

! В случае неправильной установки машины или ее неправильного использования вызов специалиста из Сервиса должен быть оплачен;

! Не пользуйтесь услугами лиц, не уполномоченных производителем.

При обращении в Авторизованный Сервисный Центр необходимо сообщить:

- тип неисправности;
- модель изделия (Мод.);
- серийный номер ("S/N").

Эти данные вы найдете на паспортной табличке, расположенной на изделии.

UK

Українська

AQUALTIS

AQSF 29 U

 **Hotpoint**

ARISTON

UK

Зміст

Встановлення, 14-15

Розпакування і вирівнювання
Підключення води й електроенергії
Технічні дані

Опис машини, 16-17

Панель управління

Як здійснювати цикл прання, 18

Програми й опції, 19

Таблиця програм
Опції прання

Пральні засоби і білизна, 20

Засіб для прання
Підготовка білизни
Поради з прання
Система балансування завантаження

Запобіжні заходи та поради, 21

Загальна безпека
Утилізація
Ручне відкривання дверцят люку

Технічне обслуговування та догляд, 22

Відключення води й електричного живлення
Миття машини
Чистка касети для миючих засобів
Догляд за барабаном для білизни
Чищення насосу
Стеження за шлангом для подачі води

Несправності та засоби їх усунення, 23

Допомога, 24

Встановлення

UK

! Необхідно зберігати дану брошуру, щоб мати можливість проконсультуватися з нею у будь-який момент. У випадку продажу, передачі або переїзду, переконайтеся у тому, що вона залишається разом із пральною машиною

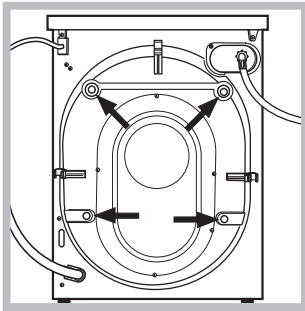
! Уважно вивчіть інструкцію: в ній міститься важлива інформація про встановлення, використання та безпеку.

! У пакеті з інструкцією ви знайдете, окрім гарантії, докладну інформацію для встановлення.

Розпакування і вирівнювання

Розпакування

1. Розпакувавши пральну машину, перевірте її на наявність пошкоджень під час транспортування. Якщо такі є, не виконуйте ніяких підключень та негайно зверніться до постачальника.



2. Видаліть 4 запобіжних гвинти для транспортування і відповідну розпірну деталь, розташовану ззаду (див. малюнок).

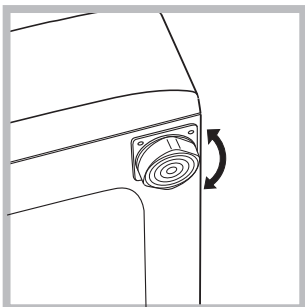
3. Закрийте отвір пробками з пластмаси, що містяться у пакеті.

4. Зберігайте всі деталі; якщо пральна машина має перевозитися, вони знову можуть бути потрібними, щоб уникнути внутрішніх пошкоджень.

! Забороняйте дітям гратися з упаковками.

Вирівнювання

1. Встановіть пральну машину на плоскій та твердій підлозі, не притуляючи її до стін або меблів.



2. Компенсуйте нерівності, відкручуючи або вкручуючи ніжки, доки машина не стане горизонтально (вона не повинна відхилитися більш ніж на 2 градуси).

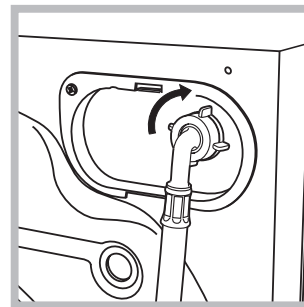
! Правильне вирівнювання надасть стабільність й усуне вібрацію, а також знизить рівень шуму, особливо під час роботи центрифуги.

! У випадку встановлення машини на килимовому покритті або килимах, ніжки необхідно відрегулювати таким чином, щоб гарантувати під пральною машиною необхідний простір для вентиляції.

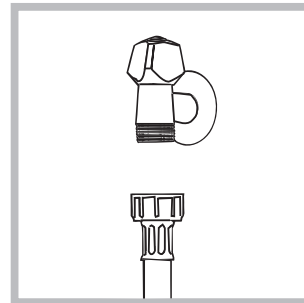
Підключення води й електроенергії

Контроль шланга для подачі води

! До підключення шланга подачі води до водопроводу, злийте деяку кількість води, доки вона не йтиме чистою.



1. Підключіть шланг подачі води до машини, під'єднавши його до виходу на задньому боці угорі праворуч (див. малюнок).



2. Підключіть трубу для подачі води, прикрутивши її до крану холодної води з різьбою $\frac{3}{4}$ (див. малюнок)

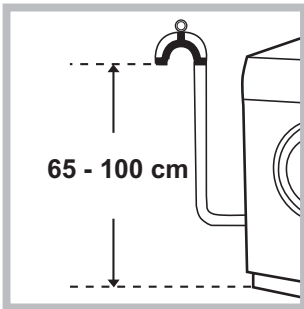
3. Зверніть увагу, щоб шланг не мав згинів та утисків.

! Тиск води в крані має відповідати значенням у таблиці Технічних даних (див. сторінку поруч).

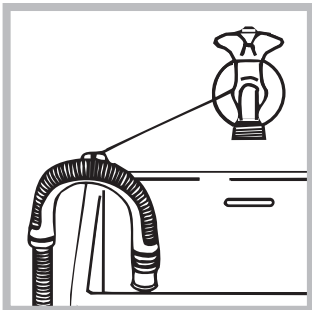
! Якщо довжини шланга для води не вистачає, зверніться у спеціалізовану крамницю або до уповноваженого фахівця.

! Ніколи не використовуйте уживані або старі шланги для роботи під тиском, а тільки шланги, що поставляються разом із машиною.

Підключення шланга для зливу води



Підключіть зливний шланг до каналізації або до зливного отвору у стіні на висоті від 65 до 100 см від підлоги, не допускаючи його згинання.



Або ж встановіть вихід зливного шланга на край раковини або ванни, використавши дугу, що спрямовує кінець шланга (див. малюнок). Не залишайте вільний кінець зливного шланга зануреним у воду.

! Використання подовжувача шланга не рекомендоване. В разі необхідності використання подовжувача шланга, переконайтеся у тому, що він має той самий діаметр та його довжина не перевищує 150 см.

Електричні підключення

Перш ніж увімкнути вилку в електричну розетку, переконайтеся, що:

- розетка має заземлення у відповідності до встановлених норм;
- розетка розрахована на максимальне навантаження у межах потужності машини, зазначене у таблиці Технічних даних (див. малюнок поруч);
- напруга живлення перебуває у межах, зазначених у таблиці Технічних даних (див. малюнок поруч);
- розетка підходить до вилки машини. В іншому випадку замініть розетку або вилку.

! Машину не можна встановлювати поза приміщенням, навіть, під час його ремонту, тому що дуже небезпечно піддавати її впливу дощу і грози.

! Коли машина вже встановлена, має забезпечуватися вільний доступ до її розетки.

! Не використовуйте подовжувачі й трійники.

! Кабель не повинен мати згинів або утисків.

! Заміна кабелю живлення й вилки мають виконуватися тільки фахівцями.

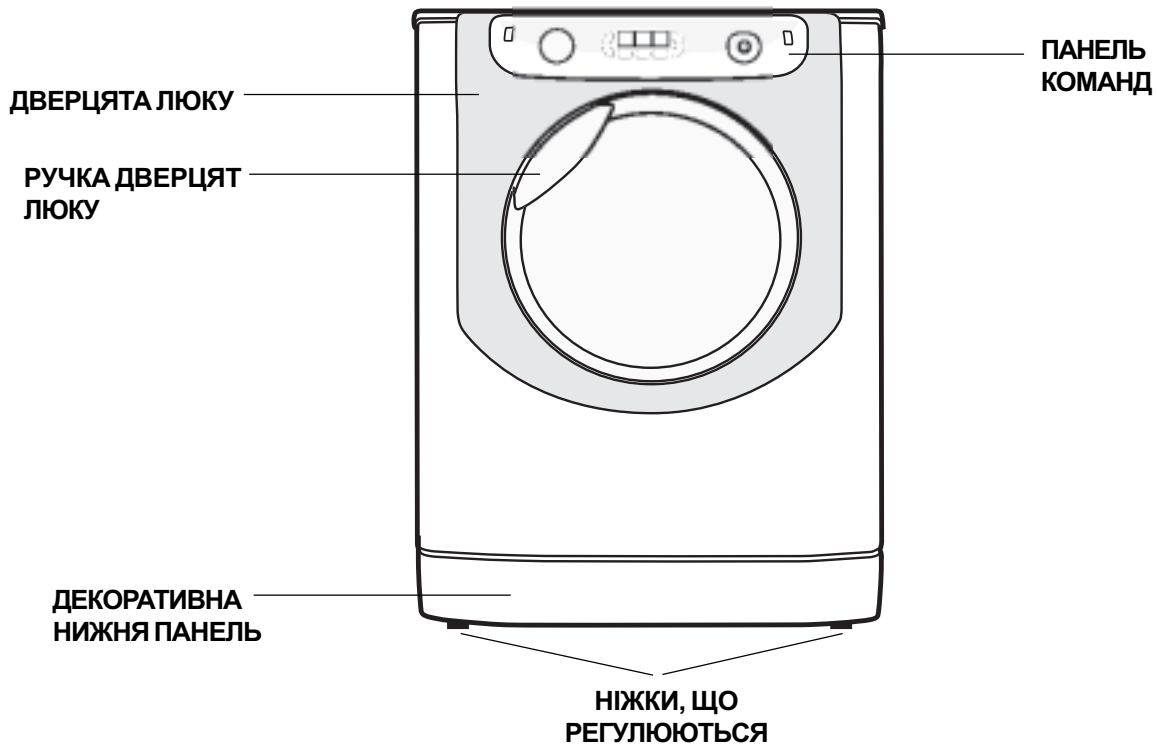
Увага! Підприємство знімає з себе відповідальність, якщо вказані норми не дотримуватимуться.

Технічні Дані

Модель	AQSF 29 U
Розміри	Ширина 59,5 см Висота 85 см Глибина 47 см
Завантаження	1 - 6 кг
Електричні підключення	див. таблицю з технічними даними на машині
Підключення води	Максимальний тиск 1 МПа (10 бар) Мінімальний тиск 0.05 МПа (0.5 бар) Місткість бака 40 літри
Швидкість центрифуги	до 1200 об/хв
Програми управління згідно норми EN 60456	Програма для ; Температура 60°C; здійснена з 6 кг завантаження.
	Дане обладнання відповідає таким загальноєвропейським Директивам: - 89/336/CEE від 03/05/89 (Електромагнітна Сумісність) й наступні зміни - 2002/96/CE - 2006/95/CE (Низька Напруга)

Опис машини

UK

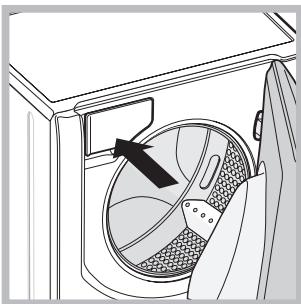


ДВЕРЦЯТА ЛЮКУ

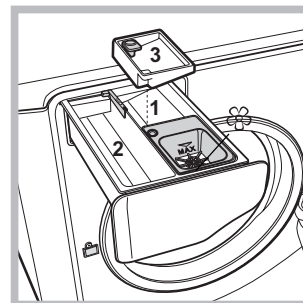


Для відкриття дверцят люку завжди використовуйте спеціальну ручку (див. малюнок).

КАСЕТА ДЛЯ ПРАЛЬНИХ ЗАСОБІВ



Касета для пральних засобів знаходиться всередині машини; щоб її дістати, відкрийте дверцята. Про дозування пральних засобів йдеться у розділі "Пральні засоби і білизна".



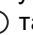
1. ванночка для попереднього прання: використовуйте миючий засіб у порошку. **! Перш ніж додати миючий засіб, перевірте, щоб не була вставлена додаткова ванночка 3.**
2. ванночка для прання: використовуйте миючий засіб у порошку або

рідкий. У цьому останньому випадку рекомендується наливати його безпосередньо перед запуском пральної машини
3. додаткова ванночка: Відбілювач

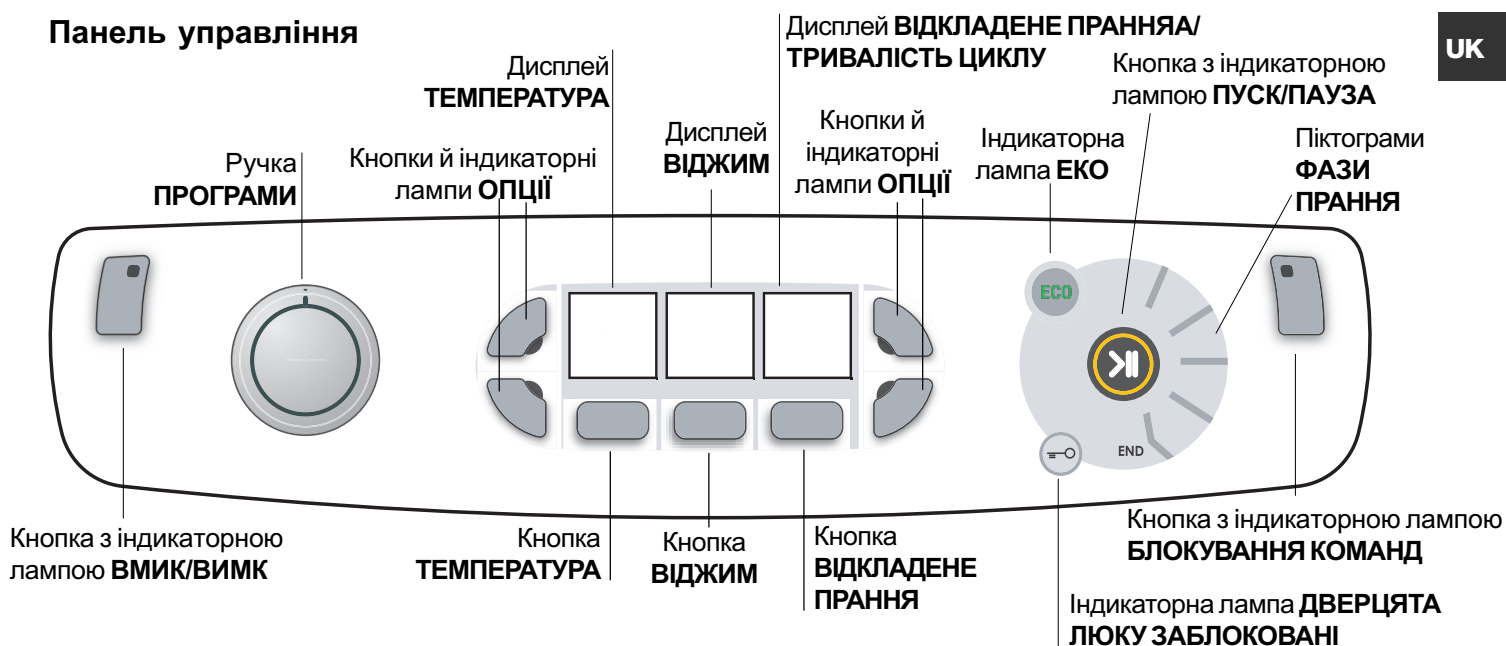
! Використання додаткової ванночки 3 виключає попереднє прання.

☼ ванночка для додаткових засобів: для пом'якшувачів або додаткових рідин. Рекомендується ніколи не перевищувати максимальний рівень, відмічений сіткою, і розбавляти концентровані пом'якшувачі.

Режим очікування

Відповідно до норм, пов'язаних з заощадження енергії, цю пральну машину оснащено системою автовимкнення (stand by), яка активується через декілька секунд відсутності роботи з боку машини. Швидко натисніть кнопку ВМИК/ВИМК  та зачекайте відновлення роботи машини.

Панель управління



Кнопка з індикаторною лампою **ВМИК/ВИМК**: швидко натисніть і відпустіть кнопку для вмикання або вимикання машини. Зелена індикаторна лампа означає, що машина ввімкнена. Для вимикання пральної машини під час прання необхідно утримувати кнопку натиснутою приблизно більш ніж 3 сек.; короточасне або випадкове натискання не дозволить вимкнути машину. Вимикання машини під час циклу прання відмінює це прання.

Ручка **ПРОГРАМИ**: може обертатися в обох напрямках. Щоб встановити найбільш придатну програму див. "Таблицю програм". Під час прання ручка залишається нерухомою.

Кнопка **ТЕМПЕРАТУРА**: натисніть для внесення змін або виключення температури; значення відображається на дисплеї, який знаходиться вище (див. "Як здійснювати цикл прання").

Кнопка **ВІДЖИМУ**: натисніть для внесення змін або виключення центрифуги; значення відображається на дисплеї, який знаходиться вище (див. "Як здійснювати цикл прання").

Кнопка **ВІДКЛАДЕНЕ ПРАННЯ**: натисніть для використання машини в режимі відкладеного прання; значення часу затримки відображається на дисплеї, який знаходиться вище (див. "Як здійснювати цикл прання").

Кнопки й індикаторні лампи **ОПЦІЇ**: натисніть для вибору наявних опцій. Горить індикаторна лампа, що відноситься до вибраної опції прання (див. "Як здійснювати цикл прання").

Піктограми **ФАЗИ ПРАННЯ**: загораються при проходженні відповідних фаз циклу (Прання - Полоскання - Віджим - Злив). Надпис END спалахує після закінчення циклу.

Кнопка з індикаторною лампою **ПУСК/ПАУЗА**: коли зелена індикаторна лампа блимає з повільними інтервалами, натисніть на кнопку для запуску прання. Якщо цикл розпочався, індикаторна лампа горить постійно. Щоб вийти в режим паузи під час прання, знову натисніть на кнопку; індикаторна лампа почне горіти оранжевим кольором. Якщо індикаторна лампа "Дверцята люку заблоковані" погасне, можна відкривати люк для завантаження білизни. Щоб продовжити прання з місця, де воно було перервано, знову натисніть на кнопку.

Індикаторна лампа **ДВЕРЦЯТА ЛЮКУ ЗАБЛОКОВАНІ**: показує, що люк для завантаження заблокований. Щоб відкрити дверцята, встановіть цикл у режим паузи (див. "Як здійснювати цикл прання").



Кнопка з індикаторною лампою **БЛОКУВАННЯ КОМАНД**: щоб активувати або дезактивувати блок панелі команд, натисніть і утримуйте кнопку приблизно 2 секунди. Увімкнена індикаторна лампа вказує, що панелькоманд заблоковано. У цей спосіб перешкоджають випадковій зміні програм, передусім, якщо у домі є діти.

Індикаторна лампа **ЕКО**: Піктограма ECO спалахує, якщо під час зміни параметрів миття, відбувається заощадження енергії не менше за 10%. Крім того, перш ніж машина увійде у режим очікування "Stand by", позначка спалахне на декілька секунд; у вимкненій машині оцінюване енергозбереження складатиме приблизно 80%.

Як здійснювати цикл прання

UK

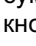
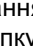
ПРИМІТКА: при першому використанні пральної машини, здійсніть цикл прання без білизни, але з миючим засобом, в режимі прання бавовняних виробів при температурі 90 градусів без попереднього прання.

- 1. УВІМКНЕННЯ МАШИНИ.** Натисніть кнопку . Всі індикаторні лампи загоряться на 1 секунду але горіти залишиться тільки індикаторна лампа кнопки , індикаторна лампа кнопки ПУСК/ПАУЗА, що повільно блиматиме.
- 2. ЗАВАНТАЖЕННЯ БІЛИЗНИ** Відкрийте люк. Завантажте білизну, звернувши увагу, щоб не перевищити кількість білизни, зазначену в таблиці програм на наступній сторінці.
- 3. додавання засобу для прання.** Витягніть касету і додайте миючий засіб у відповідні ванночки як вказано в "Описі машини".
- 4. ЗАКРИЙТЕ ЛЮК.**
- 5. ВИБІР ПРОГРАМИ.** Поверніть РУЧКУ ПРОГРАМ праворуч або ліворуч до вибору бажаної програми; кожна програма має відповідну температуру прання та швидкість віджиму, ці параметри можуть бути змінені.

6. ПЕРСОНАЛІЗАЦІЯ ЦИКЛУ ПРАННЯ.

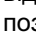
Використовуйте спеціальні кнопки на панелі команд:

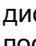
Зміна температури та/або швидкості віджиму.


На дисплеї автоматично відображається максимальна температура і швидкість центрифуги, передбачені для заданої програми. Або останні задані параметри, якщо вони є сумісними з вибраною програмою. Натискаючи на кнопку , зменшують температуру прання до прання у холодній воді (ПВ). Натискаючи на кнопку , поступово зменшують швидкість віджиму, аж до його відключення взагалі (ПВ). Наступне натискання на кнопки призводить до повернення у верхню позицію – до максимальних значень.

! Виключення: при виборі програми **Біла бавовна**, температура може збільшитися до 90 градусів.

Задати відстрочене прання.

Натискайте відповідну кнопку аж до бажаного часу відстрочення. Під час налаштування відобразиться час відстрочення разом з позначкою , яка блиматиме.

Після встановлення відстроченого прання на дисплеї з'явиться позначка , яка горітиме постійним світлом, разом з тривалістю циклу. При одноразовому натисканні на кнопку з'явиться заданий час відстрочення.

Щоб скасувати відстрочене прання, натискайте на кнопку, доки на дисплеї не з'явиться напис OFF; позначка  згасне.

! Якщо потребуються зміни, але кнопку ПУСК/ПАУЗА вже натиснуто, час відстрочення може лише зменшуватися.

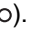
Модифікація характеристик циклу.


Використовуйте кнопки ОПЦІЇ для персоналізації прання згідно власним потребам.

- Натисніть на кнопку, щоб активізувати вибір; загориться відповідна індикаторна лампа.
- Натисніть знову на кнопку, щоб дезактивувати вибір; індикаторна лампа погасне.

! Якщо вибрано опцію, несумісною з заданою програмою, надається сигналізація через блимання індикаторної лампи та звуковий сигнал (тричі); опція не активується.

! Якщо вибрана опція несумісна з іншою раніше вибраною, індикаторна лампа, що відповідає первинній опції почне блимати, при цьому буде активована тільки друга опція, індикаторна лампа кнопки горітиме постійно.

- 7. ЗАПУСК ПРОГРАМИ.** Натисніть кнопку ПУСК/ПАУЗА. Загориться відповідна індикаторна лампа, і люк заблокується (ввімкнена індикаторна лампа ДВЕРЦЯТА ЛЮКУ ЗАБЛОКОВАНІ ). Піктограми, що відносяться до фаз прання, загоряться під час циклу, показуючи зміну фаз. Для зміни програми, під час виконання циклу, переведіть пральну машину в режим паузи, натиснувши на кнопку ПУСК/ПАУЗА; виберіть бажаний цикл і знову натисніть кнопку ПУСК/ПАУЗА.

Щоб відкрити дверцята під час циклу, натисніть кнопку ПУСК/ПАУЗА; згасла індикаторна лампа ДВЕРЦЯТА ЛЮКУ ЗАБЛОКОВАНІ  дозволяє відкрити люк. Знову натисніть на кнопку ПУСК/ПАУЗА, щоб запустити програму з того моменту, на якому вона була перервана.

- 8. ЗАВЕРШЕННЯ ПРОГРАМИ.** Відображається вмиканням надпису **END**. Дверцята люку можна відкрити відразу. Якщо індикаторна лампа ПУСК/ПАУЗА блимає, натисніть на кнопку, щоб завершити цикл. Відкрийте дверцята люку, витягніть білизну й вимкніть машину.

! Для відміни вже працюючого циклу натисніть кнопку, утримуючи її, й цикл буде перервано, після чого машина вимкнеться.

Таблиця програм

Пікто-грама	Опис програми	Макс. темп. (°C)	Макс. швидкість (обертів за хвилину)	Пральні засоби та додаткові засоби			Макс. завантаження (кг)	Тривалість циклу	
				Пральний засіб для миття	Пом'якшувач	Відбілювач			
Програми Бавовна									
	Біла бавовна з попереднім пранням	90°	1200	●	●	-	6	(*) Тривалість програм відображається на дисплеї.	
	Біла бавовна (1): дуже забруднені стійкі кольорові та бтканини.	60° (Max. 90°)	1200	●	●	●	6		
	Біла бавовна (2): дуже забруднені делікатні кольорові та бтканини.	40°	1200	●	●	●	6		
	Кольорова бавовна (3)	40°	1200	●	●	●	6		
	Сорочки	40°	600	●	●	●	2		
	Джинси	40°	800	●	●	-	2,5		
Особливі програми									
	Дитина: дуже забруднені кольорові делікатні тканини.	40°	800	●	●	●	2		
	Синтетичні міцні тканини	60°	800	●	●	●	2,5		
	Синтетичні делікатні тканини	40°	800	●	●	●	2,5		
	Білизна "7 днів": для постільної білизни і банного приладдя.	60°	1200	●	●	●	6		
	Пухо-пір'яні вироби: для пухо-пір'яних вироб.	30°	1000	●	●	-	1		
	Шовк: для речей з шовку, віскози, нижньої білизни.	30°	0	●	●	-	1		
	Вовна: для речей з вовни, кашеміру, тощ.	40°	600	●	●	-	1		
	Міх 30': для швидкого освіження злегка забруднених речей (не рекомендоване для вовняних, шовкових речей або для речей для ручного прання).	30°	800	●	●	-	3		
Часткові програми									
	Полоскання	-	1200	-	●	●	6		
	Віджим	-	1200	-	-	-	6		
	Злив	-	0	-	-	-	6		

(*) Примітка: приблизно за 10 хвилин після пуску (START) машина розрахує та відобразить час, який залишився до завершення програми, який залежатиме від завантаження.

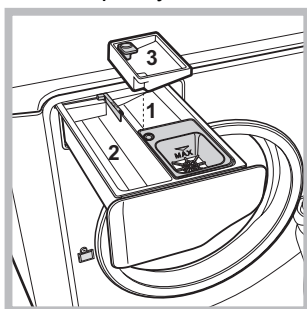
Для всіх Установ з проведення випробувань:

- 1) Програма керування згідно до норми EN 60456: встановіть програму з температурою 60°C.
- 2) Довга програма бавовна: встановіть програму з температурою 40°C.
- 3) Коротка програма бавовна: встановіть програму з температурою 40°C.

Опції прання

Super Wash

Завдяки використанню більшої кількості води на початку циклу та більшій тривалості програми, така опція гарантує високоякісне прання.



Може використовуватися з або без відбілювача. При необхідності виконати також відбілювання вставте додаткову ванночку 3, що входить до комплекту постачання, у ванночку 1. Під час дозування відбілювача не перевищуйте максимальний рівень

"max" на центральному стрижні (див. малюнок). Якщо ви бажаєте тільки відбілювати без виконання повного прання, заповніть відбілювачем додаткову ванночку 3, задайте програму "Полоскання" та активуйте опцію "Super Wash" . ! Не активується на програмах .

Полегшене прасування

При виборі даної опції, режими прання і віджиму будуть відповідно змінені для зменшення утворення складок. Після закінчення циклу пральна машина

почне виконувати повільне обертання барабана; індикаторні лампи " Полегшене прасування" і ПУСК/ПАУЗА блимають. Щоб закінчити цикл, натисніть на кнопку ПУСК/ПАУЗА або кнопку "Подовжений цикл". У програмі Шовк машина закінчить цикл із замоченою білизною й ввімкне індикаторну лампу " Полегшене прасування ". Щоб злити воду й отримати можливість витягнути білизну, натисніть на кнопку ПУСК/ПАУЗА або кнопку " Полегшене прасування ". ! Цикл неможливо активувати на програмах .

Заощадження часу

Завдяки цієї опції тривалість програми зменшується на 30%-50% залежно від вибраного циклу, заощаджуючи воду та електричну енергію. Цей цикл призначений для не дуже забруднених речей. ! Не активується у програмах .

Додаткове полоскання

При виборі даної опції збільшується ефективність полоскання й гарантується максимальне видалення прального засобу. Він зручний для людей зі шкірою, особливо чутливою до миючих засобів. Рекомендується її використання із пральною машиною при повному завантаженні або з використанням підвищених доз пральних засобів. ! Не працює з програмами .

Миючі засоби і білизна

UK

Засіб для прання

Вибір і кількість миючого засобу залежать від типу тканини (бавовна, вовна, шовк...), кольорів, температури прання, ступеню забруднення і жорсткості води.

Правильне дозування миючих засобів дозволяє уникнути зайвих витрат й захищає довкілля: миючі засоби, які здатні біологічно руйнуватися, містять елементи, що змінюють рівновагу навкілля.

Рекомендується:

- використовувати миючі засоби в порошку для білизни з білої бавовни і для попереднього прання.
- використовувати рідкі миючі засоби для тонких речей з бавовни і для всіх програм при низькій температурі.
- використовувати рідкі делікатні миючі засоби для вовни і шовку.

Миючий засіб необхідно додати ще до початку прання у спеціальну ванночку, або у дозатор, який потрібно покласти прямо у бак. У цьому випадку не можна вибирати цикл Бавовна з попереднім пранням.

! Не використовуйте миючі засоби для ручного прання, тому що вони утворюють надто багато піни.


Підготовка білизни


- Перш ніж завантажувати речі, добре розкрийте їх.
- Розсортуйте білизна згідно типу тканини (символ на етикетці) і кольору, звернувши увагу на розділення білої і кольорової білизни;
- Перевірте кишені й гудзики;
- Не перевищуйте значення, вказані у *“Таблиці програм”*, що відносяться до ваги сухої білизни.


Скільки важить білизна?

1 простирадло	400-500 гр.
1 наволочка	150-200 гр.
1 скатертина	400-500 гр.
1 халат	900-1200 гр.
1 рушник	150-250 гр.
1 джинси	400-500 гр.
1 сорочка	150-200 гр.


Поради з прання


Сорочки: для забезпечення максимального догляду використовуйте спеціальну програму *“Сорочки”*  для прання сорочок з різноманітних тканин та різних кольорів.


Джинси: використовуйте спеціальну програму *“Джинси”*  для речей з тканини *“Denim”*; перед пранням виверніть речі назовні та вживайте рідкий пральний засіб.


Дитина: використовуйте спеціальну програму *“Дитина”*  для видалення забруднень, типових для дітей, а також для видалення прального засобу з речей з метою запобігання алергічним реакціям тендітної шкіри малюків. Цикл розраховано для зменшення бактеріологічного потенціалу, за допомогою більшої кількості води та оптимізуючи ефект спеціальних гігієнізуючих присадок у миючому засобі.


Наприкінці циклу прання машина виконає повільні обертання барабану; для завершення циклу натисніть на кнопку ПУСК/ПАУЗА.

Шовк: використовуйте спеціальну програму для прання речей з шовку *“Шовк”* . Рекомендується використання спеціального миючого засобу для делікатних виробів.

Штори: Використовуйте програму Шовк . Рекомендується скласти та помістити у мішечок, що входить до комплекту постачання.

Вовна: Hotpoint/Ariston - єдина пральна машина, що отримала престижний знак **Woolmark Platinum Care** (M. 0508) від компанії *“The Woolmark Company”*, що посвідчує якість прання у пральній машині усіх виробів з вовни, а також виробів *“тільки для ручного прання”* . З програмою *“Вовна”* таким чином можна абсолютно спокійно прати у пральній машині всі вовняні речі з гарантією високої ефективності.

Пухо-пір'яні вироби: для прання виробів із наповненням гусячим пухом (які не перевищують за вагою 1 кг), подушки, куртки, використовуйте спеціальну програму *“Пухово-пір'яні вироби”* .

Білизна для ванної і постільна білизна: ця пральна машина дозволяє випрати білизна з усього дому за один єдиний цикл *“Білизна за 7 днів”* , що оптимізує використання пом'якшувача й заощаджує час і енергію. Рекомендується використання миючих засобів у порошок.

Стілки плями: рекомендується обробити стілки плями за допомогою твердого мила ще до прання й використати програму Бавовна з попереднім пранням.

Система балансування завантаження

Перед кожним віджимом, для запобігання надмірній вібрації і для рівномірного розподілу навантаження, барабан здійснює оберти на дещо більшій швидкості, ніж швидкість прання. Якщо по закінченні декількох спроб завантажені речі ще не були правильно відбалансовані, машина здійснює віджим на швидкості, нижчій від передбаченої. У випадку надмірної незбалансованості пральна машина здійснює розподіл замість віджиму. З метою оптимального розподілу завантаження та його правильного балансування рекомендується одночасне прання великих і малих речей.

! Машина була спроектована і вироблена у відповідності з міжнародними нормами безпеки. Дані попередження складені для забезпечення безпеки і тому їх треба уважно прочитати.

Загальна безпека

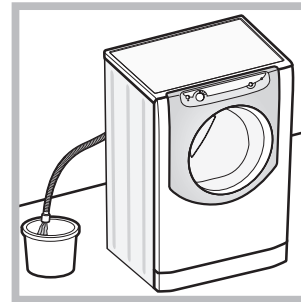
- Дане обладнання було розроблене виключно для побутового використання.
- Машина має використовуватися тільки повнолітніми особами і згідно з інструкціями, наведеними у даній брошурі.
- Не торкайтеся до машини голими ногами або мокрими чи вологими руками й ногами.
- Не виймайте штепсель з електричної розетки, витягуючи його за провід, тримайтеся тільки за самий штепсель.
- Будьте обережні: вода, що зливається, може мати високу температуру.
- У жодному випадку не застосовуйте силу до дверцят люку: це може ушкодити запобіжний механізм проти випадкових відкривань.
- Якщо машина не працює у разі поломки, у жодному випадку не намагайтеся дістатися внутрішніх механізмів з метою самостійного ремонту.
- Слідкуйте, щоб діти не наближалися до працюючої машини.
- Якщо необхідно перенести машину, такі дії мають виконуватися двома або трьома вантажниками (а не одним!) за умови максимальної уваги, Ні в якому разі - однією особою, тому що машина дуже важка.
- Перш ніж завантажити білизну, перевірте, щоб барабан був порожній.

Утилізація

- Утилізація пакувального матеріалу: додержуйтесь місцевих норм, так як пакування може бути використане повторно.
- Європейська директива 2002/96/CE з відходів від електричної й електронної апаратури передбачає, що побутові електроприлади не можуть перероблятися у звичайному порядку для твердих міських відходів. Зняті з експлуатації побутові прилади мають бути зібрані окремо для оптимізації ступеню відновлення й рециркуляції матеріалів, що входять до їхнього складу, та з метою усунення потенційної шкоди для здоров'я та довкілля. Символ закресленої корзини, зображений на всіх виробках, нагадує про необхідність окремої утилізації. Щодо подальшої інформації стосовно правильної утилізації електропобутових приладів, власники можуть звернутися до відповідних міських служб або до продавців.

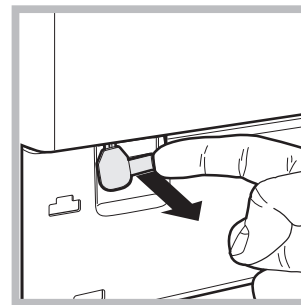
Ручне відкривання дверцят люку

У випадку, якщо неможливо відкрити дверцята люку із-за відсутності електроенергії і ви хотіли б відкласти прання, треба діяти таким чином:

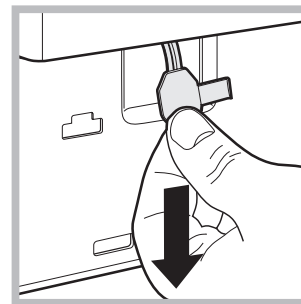


1. витягніть штепсель з електричної розетки.
2. Перевірте, щоб рівень води усередині машини був нижче рівня дверцят люку; якщо це не так, злийте надлишок води через зливний шланг, збираючи її у відрі, як показано на малюнку.

3. зніміть з пральної машини передню захисну панель (див.наступну сторінку).



4. Потягніть за язичок, показаний на малюнку, назовні до звільнення пластмасової тяги зі стопора; тягніть послідовно вниз доки не відчуєте що усередині клацнуло, це означає, що дверцята розблоковано.



5. відкрийте дверцята; у випадку, якщо це досі ще неможливо – повторіть процедуру.

6. встановіть панель на місце, пересвідчіться у тому, що крюки були вставлені у спеціальні петлі, після чого притисніть її до машини.

Технічне обслуговування та догляд

UK

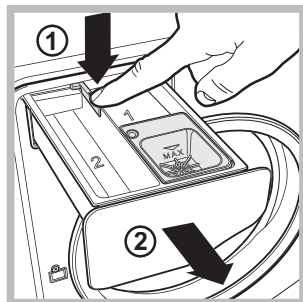
Відключення води й електричного живлення

- Закривайте водопровідний кран після кожного прання. У такий спосіб зменшується знос гідравлічної частини машини й усувається небезпека витоків.
- Виймайте штепсель з розетки під час миття машини і під час робіт з технічного обслуговування.

Миття машини

Зовнішня частина і гумові деталі можуть бути вимиті тканиною, змоченою у теплій воді й милі. Не використовуйте розчинники або абразиви.

Чистка касети для миючих засобів



Щоб витягти касету, натисніть на важіль (1) і потягніть касету назовні (2) (див. малюнок). Промийте під проточною водою; ця процедура має проводитися регулярно.

Догляд за барабаном для білизни

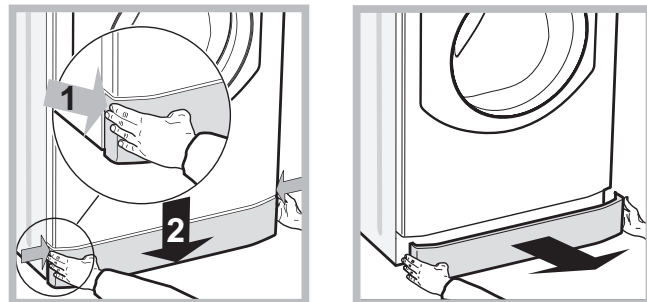
- Завжди залишайте відкритими дверцята люку, тоді не утворюватимуться неприємні запахи.

Чищення насосу

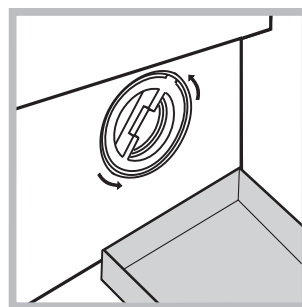
Машина обладнана насосом з автоматичною чисткою, що не вимагає технічного обслуговування. Може трапитися так, що малі предмети (монети, ґудзики) потраплять до форкамери, що захищає насос, розташований у її нижній частині.

! Переконайтеся у тому, що цикл прання закінчено, і витягніть штепсель з розетки.

Щоб потрапити до форкамери:



1. зніміть захисну панель з передньої частини машини шляхом натискання у центрі, потім натисніть униз з обох боків та витягніть її (див. малюнок).



2. встановіть контейнер, щоб зібрати воду, яка виходить (приблизно 1.5 л) (див. малюнок).
3. відкрутіть кришку, обертаючи її проти годинникової стрілки (див. малюнок);

4. акуратно очистіть внутрішню частину;
5. накрутіть кришку;
6. встановіть панель на місце, пересвідчіться у тому, що крюки були вставлені у спеціальні петлі, після чого притисніть її до машини.

Стеження за шлангом для подачі води

Перевіряйте шланг для подачі води не менше одного разу на рік. Якщо на ньому є тріщини, він підлягає заміні: під час прання високий тиск може призвести до розривання.

Несправності та засоби їх ліквідації

Може трапитися так, що машина не буде працювати. До того як зателефонувати у Сервісний центр (див. “Допомога”), перевірте, чи не є дана несправність проблемою, що легко вирішується, звернувшись до списку нижче.

UK

Несправності:

Можливі причини/Рішення:

Пральна машина не вмикається.

- Штепсель не вставлений в електричну розетку або вставлений не до кінця.
- У будинку немає електроенергії.

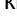
Цикл прання не розпочинається.

- Дверцята люку погано закриті.
- Кнопка ПУСК/ПАУЗА не була натиснута.
- Водопровідний кран закритий.
- Якщо відстрочення задане на час запуску.

У машину не надходить вода.

- Шланг подачі води не підключено до водопровідного крану.
- Перегин у шлангу.
- Водопровідний кран закритий.
- У водопроводі немає води.
- Недостатній тиск.
- Кнопка ПУСК/ПАУЗА не була натиснута.

Дверцята люку машини залишаються заблокованими.

- При виборі циклу “Дитина ” або опції “Полегшене прасування” , наприкінці циклу пральна машина здійснить повільні оберти барабану; для завершення циклу натисніть кнопку ПУСК/ПАУЗА або кнопку “Полегшене прасування” . При виборі циклу “Шовк ” машина завершить цикл, залишивши білизну у воді, тобто не зливаючи її; щоб злити воду та витягти білизну слід натиснути кнопку ПУСК/ПАУЗА або кнопку “Полегшене прасування” .

Машина безперервно заливає і зливає воду.

- Зливний шланг не знаходиться на відстані від 65 до 100 см від підлоги (див. див. “Встановлення”).
- Кінець зливного шланга занурений у воду (див. див. “Встановлення”).
- Якщо квартира знаходиться на верхніх поверхах будинку, можливо, відбувається сифонний ефект, при якому машина безперервно заливає й зливає воду. Щоб його ліквідувати, існують спеціальні антисифонні клапани, які можна придбати у торговельній мережі.
- Стінний каналізаційний злив не має віддушину для виходу повітря.

Пральна машина не зливає воду чи не віджимає.

- Програма не передбачає зливання: у деяких програмах його потрібно вмикати вручну (див. “Програми і опції”).
- Активована опція “Полегшене прасування”: для завершення програми, натисніть кнопку ПУСК/ПАУЗА (див. “Програми і опції”).
- Перегин зливного шланга (див. див. “Встановлення”).
- Засмітився зливний шланг.

Пральна машина дуже вібрує під час віджиму.

- Барабан, у момент встановлення, не був правильно розблокований (див. “Встановлення”).
- Машина стоїть не на плоскій поверхні (див. “Встановлення”).
- Машина затиснута між меблями і стіною (див. див. “Встановлення”).
- Дисбаланс завантаження (див. “Миючі засоби і білизна”).

Машина пропусає воду.

- Погано пригвинчений шланг подачі води (див. “Встановлення”).
- Забруднена касета для мюючих засобів (як вимити див. “Технічне обслуговування і догляд”).
- Погано закріплений зливний шланг (див. “Встановлення”).

Піктограми, що відносяться до “Поточної фази” швидко блимають одночасно з індикаторною лампою УВІМК/ВИМК.



- Вимкніть машину й витягніть штепсель з розетки, зачекайте близько 1 хвилини й увімкніть її повторно. Якщо несправність не усунено, зателефонуйте у Сервісний центр.

Утворюється занадто багато піни.

- Миючий засіб не підходить для пральної машини (має бути напис “для машинного прання”, “для ручного й машинного прання”, або подібний).
- Перевищена доза мюючого засобу.

Дверцята люку машини залишаються заблокованими.

- Виконайте процедуру ручного розблокування (див. “Запобіжні заходи й поради”).

! Примітка: для виходу з “Режим демо” натискайте одночасно протягом 3 секунд кнопки “УВІМК/ВИМК”  та “ПУСК/ПАУЗА”  >||.

UK

Перш ніж телефонувати у Сервісний центр:

- Перевірте, чи можна самостійно вирішити проблему (див. *“Несправності і засоби їх усунення”*);
- Запустіть програму повторно, щоб перевірити чи усунено несправність;
- При негативному результаті, зверніться у Авторизований сервісний центр.

! В разі помилкового встановлення або неправильного використання пральної машини операції, які проводитимуть фахівці Сервісного центру, будуть платними.

! Звертайтеся виключно до уповноважених фахівців.

Повідомити:

- тип несправності;
- модель машини (Мод.);
- серійний номер (С/Н).

Ці дані знаходяться на інформаційній пластині на самій машині.