

вообще все отменить, для чего установите переключатель в положение «Выкл.» (англ. Off), а потом выберите другую программу.

продолжительность стирки (V)

В момент выбора программы на дисплее автоматически высвечивается продолжительность стирки. Время стирки варьируется в зависимости от функций, которые вы выберете дополнительно к программе. После запуска программы машина ведет обратный отсчет времени до окончания стирки

индикатор блокировки люка (G)

После нажатия на клавишу «ПУСК/ПАУЗА» (англ. Start/Pause) индикатор сначала помигает, а потом будет гореть непрерывно до конца стирки. И еще 2 минуты. Через 2 минуты после окончания индикатор погаснет, и люк разблокируется.

Отменить-изменить программу

Если после начала программы, вы пожелаете изменить или отменить ее, сделайте следующее:

- Установите переключатель в позицию OFF. В этот момент программа отменена и вы можете, по желанию, задать новую программу.
- Выберете новую программу.
- Нажмите вновь на кнопку (H), Стиральная машина запустит новую, выбранную вами программу.

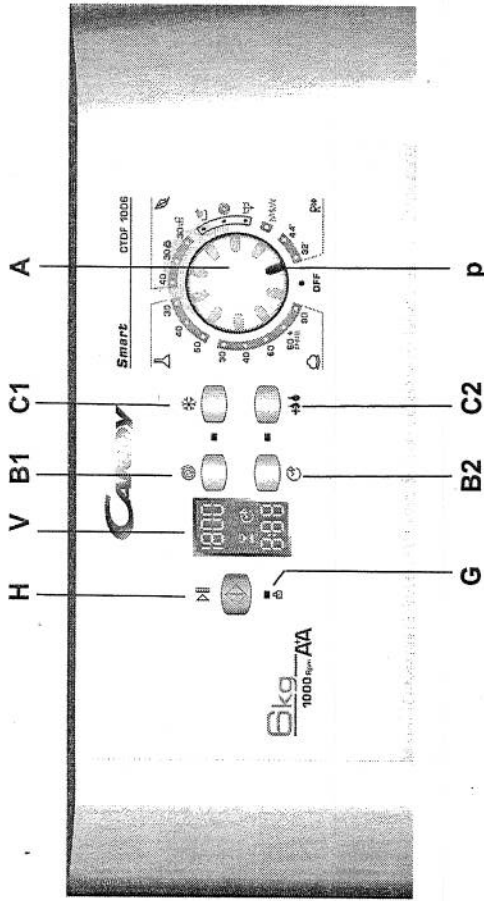
Пауза в программе

Существует возможность остановить ненадолго программу стирки, что может позволить вам добавить больше белья, для чего сделайте следующее:

- Нажмите кнопку (H), и держите ее нажатой до мигания ламп кнопок выбора, дисплея, показывающего оставшееся время стирки, и лампы запуска работы.
- Когда погаснет лампа блокировки дверцы (приблизительно через 2 минуты), откройте дверцу и добавьте белье.
- Проверьте правильность закрытия дверец барабана и верхней крышки.
- Нажмите на кнопку (H), и стиральная машина продолжит программу.

Когда программа закончится, на индикаторном дисплее появится "END", Подождите пока не погаснет лампа блокировки дверцы (G) (приблизительно через 2 минуты).

“Для того, чтобы вынуть белье, повернуть переключатель программ до положения OFF”, открыть крышку стиральной машины и дверцы барабана.



A РЕГУЛЯТОР ПОДБОРА ПРОГРАММ И ТЕМПЕРАТУРЫ

Этим регулятором Вы можете подобрать желаемую программу стирки. Для этого, поверните его (в любом направлении) пока нанесённая на нём линия (P) не совпадёт с выбранной программой. Подбор температуры устанавливается в зависимости от выбранной программы. (См. Таблицу программ).

B1 СКОРОСТЬ ОТЖИМА

B2 ОТЛОЖЕННЫЙ ЗАПУСК

C1 СТИРКИ ХОЛОДНОЙ ВОДОЙ

C2 AQUAPLUS

G ИНДИКАТОР БЛОКИРОВКИ ЛЮКА

H КНОПКА ПУСК/ ПАУЗА

V ЦИФРОВОЙ ДИСПЛЕЙ

Дисплей организован таким образом, чтобы вы всегда могли точно знать, что происходит с вашей машиной

P ИНДИКАТОР ВЫБРАННОЙ ПРОГРАММЫ

Таблица программ мод. STDF 1006

программа	программы для	приблиз. время (мин.)	макс. темпер. °C	скорость, центриф. г/мин	макс. нагрузка Kg.	загрузка стирального продукта		кнопка функций С
						I	II	
ХЛОПОК	Программы для	display	90°	1000	6	•	•	•
	Цвета устойчивые при предварительной стирке	display	60°	1000	6	•	•	•
	*Стойкие цвета	display	60°	1000	6	•	•	•
	Стойкие цвета	display	40°	1000	6	•	•	•
	Нежные цвета	display	30°	1000	6	•	•	•
СМЕШАННЫЕ СИНТЕТИКА	Стойкие цвета	display	50°	800	2	•	•	•
	Нежные цвета	display	40°	800	2	•	•	•
	Нежные цвета	display	30°	800	2	•	•	•
НЕЖНЫЕ	Нежные ткани	display	40°	600	1,5	•	•	•
	Шерсть	display	30°	800	1	•	•	•
СПЕЦ. МАТЕРИАЛ	Ручная стирка	display	30°	800	2	•	•	•
	Полоскание	display		800		•	•	•
	Центрифуга	display		1000		•	•	•
	Слив воды	display				•	•	•
	Mix&wash (M&W)	display	40°	800	6	•	•	•
	Короткая 44	display	40°	800	3,5	•	•	•
Короткая 32	display	30°	800	2	•	•	•	

* Рекомендуемая программа для стирки теплой водой (температура ниже указанного максимума). Тестовая программа стирки на соответствие требованиям стандарта SENELEC EN 60456 с максимальной степенью загрязненности.

Технические данные мод. STDF 1006

Напряжение сети	Мощность при стирке	Мощность электр.насоса	Мощность нагревателя	Мощность нагревателя	Макс. Потребляемая мощность	Амперы в предохранительной сети	Давление воды	Расход воды *прог.	Расход электроэнергии *прог.
220-230V, 50Hz	175 W.	340 W.	30 W.	2150 W.	2150 W.	10 A.	0,05-0,8 Мра	49 L.	1,02 Квт.

ВАЖНО

- Нельзя использовать жидкое стиральное средство в программах с предварительной стиркой, и/или с программируемым пуском.

1.- Закончив загрузку белья, закрыть дверцы барабана и проверить, что они плотно закреплены.
2.- Заложить стиральный продукт и добавки, не превышая отметки «MAX».

- Стиральный продукт для предварительной стирки I
- Стиральный продукт для основной стирки II
- смягчитель

ПОДБОР ПРОГРАММЫ И ВОЗМОЖНЫЕ ФУНКЦИИ

3.- Поставить регулятор программ (А) на желаемую программу.

4.- Нажмите его или кнопки желаемой функции (С1, С2).

- Подбор функций рекомендуется осуществлять до нажатия кнопки запуска программы (Н).
- Имейте в виду, что если выбранная Вами функция осталась позади на данной стадии стирки, эта функция не работает.

С1 кнопка стирки холодной водой

Нажав на эту кнопку, можно запустить любые режимы стирки без подогрева воды, одновременно сохраняя все остальные характеристики программы (уровень воды, время, режим стирки и т.д.)
Программы стирки холодной водой рекомендуются для стирки любого вида белья в нестойкими цветами и для стирки штор, покрывал, особо тонких синтетических волокон, небольших ковров или малозагрязненного белья.

С2 кнопка aqualplus

Благодаря новой SENSOR ACTIVA SYSTEM, нажатие этой кнопки включает специальный цикл стирки, пригодный для всех программ и для любого вида ткани, и щадящий как волокна тканей, так и нежную кожу тех, кто их носит.
Забор значительного количества воды и новое воздействие на бельё, достигаемое за счет попеременной смены циклов вращения барабана при заборе и сливе воды, позволяет получить в результате абсолютно чистое и прополосканное бельё. Больше количество воды во время стирки обеспечивает полное растворение стирального продукта и гарантирует прекрасные результаты стирки. Также увеличилось количество используемой воды во время полосканий, с целью полного уничтожения остатков стирального продукта из волокон ткани.
Эта функция была разработана специально для людей с особенно нежной и чувствительной кожей, у которых присутствие самого малого количества стирального продукта вызывает раздражение или аллергию.

Эту функцию рекомендуется применять во время стирки детской одежды, также как и любых других нежных тканей, в особенности для банных изделий, так как их волокна способны задерживать в них остатки стирального продукта. Эта функция отсутствует в программе для шерсти.

5.- Возможность выбора скорости центрифугирования (В1)

В1 скорость отжима

Когда вы выберете нужную программу, соответствующий индикатор на дисплее покажет максимальную возможную скорость вращения барабана при отжиме. При желании вы можете снизить скорость. Для этого есть клавиша отжима. После каждого нажатия на нее скорость уменьшается на 100 об./мин. Минимально допустимая скорость 400 об./мин. Меньше не получится. Зато можно вообще отключить отжим, для чего эту самую клавишу надо нажать несколько раз.

6.- Установив подобранные желаемые условия, для запуска программы нажмите на кнопку пуска Н, стиральная машина начнёт реализацию желаемой программы.

Если Вы хотите отменить выбранную ранее функцию, достаточно нажать ещё раз на её кнопку (выключится световой указатель)

В2 клавиша «отложенный запуск».

Эта клавиша позволяет запрограммировать запуск стирки с отсрочкой до 24 часов.

Чтобы включить отложенный запуск, выполните следующие действия:

Выберите желаемую программу стирки.

Нажмите клавишу «Отложенный запуск» первый раз, чтобы просто включить режим отсрочки (на дисплее вы увидите символы h00), теперь нажмите еще раз, и это будет отсрочка на 1 час (на дисплее вы увидите символы h01) и так далее - каждое следующее нажатие будет увеличивать отсрочку от 1 до 24. После 24 часов отсчет обнулится и опять пойдет «по кругу».

Когда вы установили нужную отсрочку, ее надо подтвердить, для этого нажмите клавишу «ПУСК/ПАУЗА» (англ. Start/Pause) (индикатор на дисплее начнет мигать), и тогда начнется обратный отсчет времени, по истечении которого программа запустится автоматически.

Текущую отсрочку запуска можно отменить, для этого:

Нажмите и удерживайте клавишу в течение 5 сек, пока на дисплее не появятся параметры установленной программы.

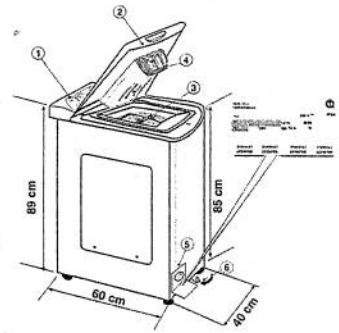
Введение

Просим внимательно прочитать данное пособие, которое содержит практические советы для оптимального использования вашей машины.

Настоящие «Инструкции по установке и эксплуатации» содержат необходимую вам информацию для ежедневного использования вашей машины.

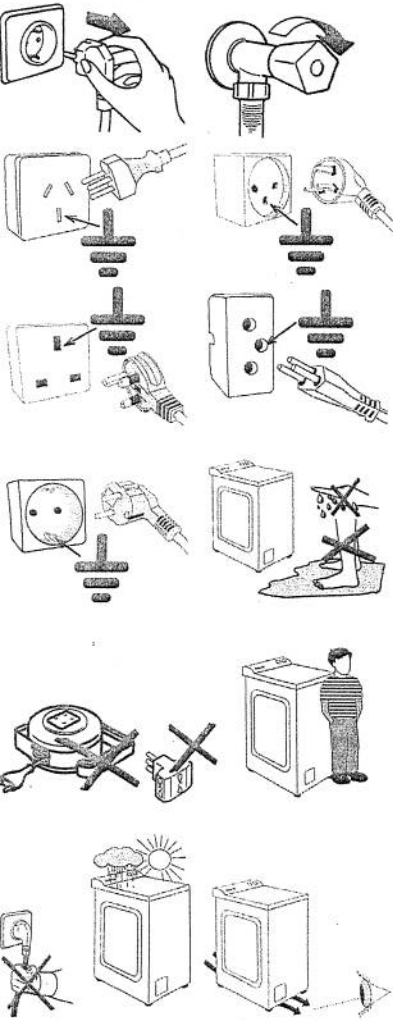
Они помогут Вам в установке вашей машины и в уходе за ней.

Инструкции необходимы также в случае аварии, или сомнений при отборе белья для стирки, с учётом знаков на этикетках белья и обработки особых пятен.



- 1.- ПАНЕЛЬ
- 2.- КРЫШКА
- 3.- БАРАБАН
- 4.- КЮВЕТА ДЛЯ СТИРАЛЬНОГО ПРОДУКТА
- 5.- ФИЛЬТР
- 6.- ТЕЛЕЖКА С КОЛЕСАМИ

Правила безопасности



СЭ Оборудование согласно Распоряжению Европейского Сообщества 2004/108/ЕС, 2006/95/ЕС, которые заменили соответствующие распоряжения 89/336/ЕЕС, 73/23/ЕЕС и последующие модификации. Данный аппарат не разработан для использования людьми (включая детей) с физической, сенсорной или психической инвалидностью или людьми с недостаточными знаниями и опытом, за исключением случаев работы под присмотром или обучения (для их безопасности) по работе с оборудованием ответственными лицами. Дети должны быть под присмотром для того, чтобы они не играли с аппаратом.

ВНИМАНИЕ! ПРИ РАБОТАХ ПО ЧИСТКЕ И ОБСЛУЖИВАНИЮ

- Отключить от сети.
- Закрывать кран подачи воды после каждой стирки.
- Фирма-производитель предусматривает заземление всей своей продукции. Убедитесь, что в вашей электросети есть заземление и что оно подключено, в противном случае обратитесь к специалистам.

Заземление необходимо для безопасности пользователя, ибо исключает возможность поражения током.

- Подключение к сети должно находиться в легко доступном месте, чтобы имелась возможность немедленного отключения вилки из розетки в любом непредвиденном случае.

- Если шнур электропитания повреждён, замените его фирменным узлом (шнур-вилка), которым вас снабдит фирма или Официальная служба пост-покупки.

внимание:

в случае необходимости замены кабеля питания, удостовериться в соблюдении следующего цветового соответствия при подключении:

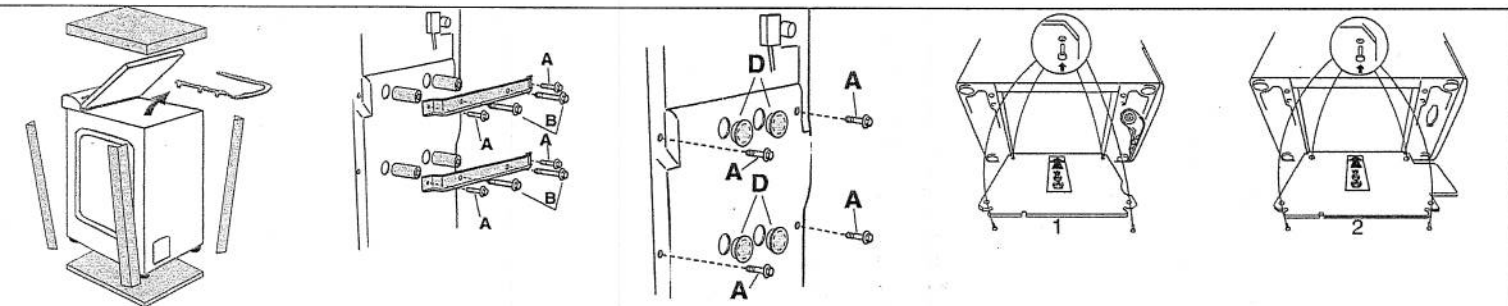
- синий нулевой
- коричневый фаза
- желто-зеленый заземление

Завод-изготовитель не несёт ответственность за повреждения людям или предметам, нанесённые из-за нарушения правил установки и безопасности, касающихся данной машины.

- Не прикасайтесь к машине, если у вас мокрые руки или ноги.
- Не пользуйтесь машиной, если вы босиком.
- Не пользуйтесь удлинителями без крайней необходимости и будьте при этом очень осторожны.
- Не применяйте тройники и переходники.
- Не позволяйте детям и инвалидам пользоваться машиной без присмотра.
- Не тяните за провод электропитания при отключении машины из сети.
- Не оставляйте машину под открытым небом, под воздействием атмосферных явлений (дождь, солнце и т.п.).
- Не накрывайте машину во время её функционирования тканями или пластиком.
- Не устанавливайте машину в сырых помещениях или по близости от душевых.
- Не устанавливайте машину на поверхностях, которые закрывают пространство между полом и основанием машины.
- Уберите от детей элементы упаковки, т.к. они могут быть опасными.

ВНИМАНИЕ!
ВО ВРЕМЯ СТИРКИ ТЕМПЕРАТУРА ВОДЫ МОЖЕТ ДОСТИЧЬ 90°C

Установка и пуско-наладка

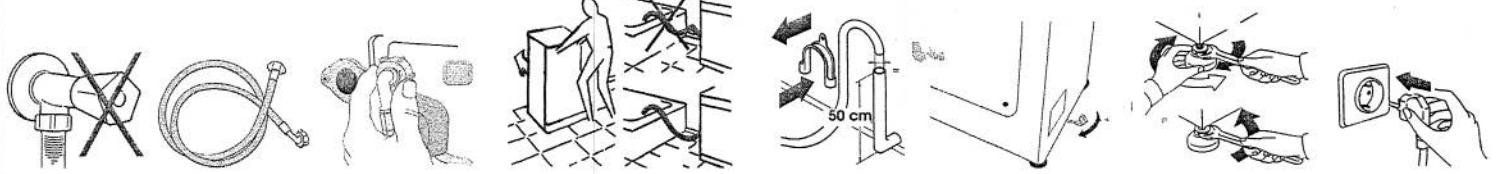


• Расконсервировать

• Отвернуть 4 винта (А) с двух угольников и 4 винта (В).

• Ввернуть 4 винта (А) и установить прилагаемые декоративные пробки (D).

Если это присутствует в Вашей модели :
Установите предохранительную пластину в положение, указанное на рисунке.
1.- Машина с тележкой на колёсах
2.- Машина без тележки на колёсах.




ВНИМАНИЕ! НЕ ОТКРЫВАЙТЕ КРАН ВОДЫ

- Стиральную машину подключить к сети водоснабжения при помощи специальной трубы, которую мы поставляем в комплекте с машиной (найдёте внутри барабана). Старую трубу использовать для этой цели нельзя.
 - Подсоединить один конец шланга подачи воды (в виде колена) к электроклапану (в верхней задней части машины) и другой конец к крану или к трубе подачи воды с резьбой 3/4" газ.
 - Подвиньте машину к стене, избегая деформации шланга. Закрепите шланг отсоса воды к краю мойки или лучше к стоку воды диаметром, превышающим диаметр шланга машины, на высоте не ниже 50 см. и не выше 75 см. от пола.
- В случае необходимости примените прилагаемое изогнутое приспособление для лучшего закрепления и поддержки шланга спуска воды.


Если это присутствует в Вышей модели:

- Для облегчения перемещения стиральной машины повернуть вправо рычаг управления тележкой. После перемещения машины рычаг вернуть в исходное положение.
 - Сnivelировать машину передними ножками.
 - а) Повернуть гайку по часовой стрелке для разблокирования винта ножки.
 - б) Вращая ножки поднять или опустить машину до полного nivelирования по отношению к полу.
 - в) Заблокировать ножку, вращая гайку против часовой стрелки до её упора в дно машины.
- Проверьте nivelировку машины.
Для этого подталкивайте её без перемещения, последовательно опираясь на края по диагонали в верхней части машины. Убедитесь, что машина не качается.
- После каждого перемещения машины сnivelировать её ножками.
 - Подключите машину.

Гарантия

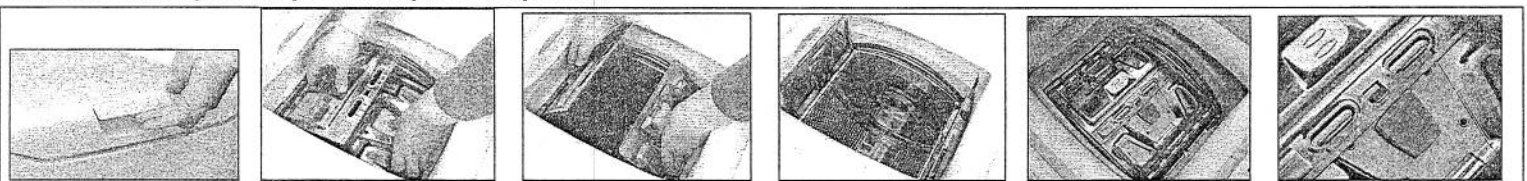


1. К машине прилагается Гарантийное Свидетельство.



2. Часть гарантийного талона А необходимо сохранить, предварительно внимательно его заполнив, чтобы в последствие предоставить его в Центр Официального Технического Обслуживания, в случае необходимости прибегнуть к их услугам, вместе с легальной фактурой, выданной Вам продавцом в момент покупки.

Подготовка стирки. Открытие/закрытие барабана



ВНИМАНИЕ!
ВАЖНО ПРОВЕСТИ ЭТУ ОПЕРАЦИЮ С БОЛЬШОЙ ОСТОРОЖНОСТЬЮ, ЧТОБЫ ИЗБЕЖАТЬ ВОЗМОЖНЫХ ПОВРЕЖДЕНИЙ КАК БЕЛЬЯ ТАК И МАШИНЫ. УБЕДИТЕСЬ, ЧТО ОБЕ ДВЕРЦЫ ПЛОТНО ЗАКРЕПЛЕНЫ И ЗАКРЫТЫ.

Загрузка белья

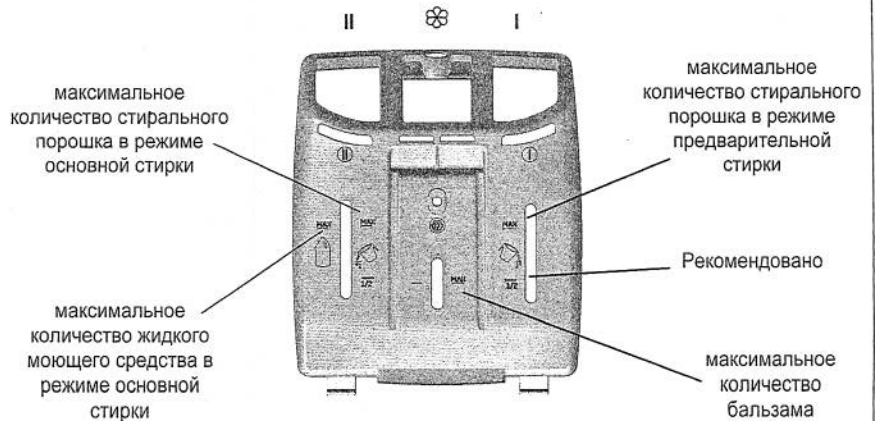
1. Поднять крышку стиральной машины.
2. Открыть барабан нажимая на белый язычок и одновременно держа вторую руку на другой дверце.
3. Загружайте в барабан бельё поштучно, не сдавливая его. Следует учитывать вес белья, рекомендованный для каждой программы в "таблице программ". Перегрузка машины приведёт к менее удовлетворительным результатам и сомнёт бельё.
4. Чтобы закрыть барабан опустите переднюю дверцу, затем заднюю так, чтобы крюк передней дверцы надёжно вошел в щель, и опустите дверцы, плотно закрыв барабан.

закладка стирального продукта

- Кювета стирального продукта состоит из 4 отсеков:
- **Отсек I**, служит для моющего средства во время предварительной стирки.
 - **Отсек II**, служит для моющего средства во время основной стирки.
 - **Отсек III** предназначен для закладки смягчителей, ароматизаторов и спецдобавок, как то: крахмала, синьки и т.д.
- В кювете стирального продукта чертой указано два уровня:
- **Рекомендовано** (нижняя черта). Указывает рекомендуемый уровень продукта для предварительной и основной стирки.
 - **Макс.** Указывает максимальный уровень, который нельзя превышать.

Важно

- Нельзя использовать жидкое стиральное средство в программах с предварительной стиркой, и/или с программируемым пуском.
- Если на ткани есть пятна, требующие обработки жидкими отбеливателями, можно предварительно застирать их в стиральной машине. Для этого необходимо: налить отбеливатель в «отделение II» и включить программу полоскания. После отбеливания установить переключатель в положение OFF, добавить остальное бельё и продолжить стирку в заданном режиме.



Электронное изменение объема – Кг. детектор/режим

Это самая современная электроника, применяемая к технологии стирки.

Кг. детектор/режим заключается в считывании в течение всего цикла стирки определенной информации, относящейся к количеству загруженного в барабан белья.

Таким образом Кг. детектор/режим в первые 4 минуты стирки:

- регулирует количество воды и потребление электроэнергии.
- определяет продолжительность стирки.
- регулирует эффективность полосканий.

Кроме того, стиральная машина:

- обнаруживает наличие пены, и увеличивает, в случае необходимости, количество воды для полоскания.
- регулирует скорость отжима в зависимости от распределения загрузки, предотвращая, таким образом, механический дисбаланс.

Специфические / специальные программы

	ПРОГРАММА СПЕЦИАЛЬНОЕ ПОЛОСКАНИЕ : Программа осуществляет 3 цикла специального полоскания с центрифугированием со скоростью 800 оборотов в мин. (при помощи отдельной кнопки предоставляется возможность снизить скорость оборотов, или совсем отменить эту функцию). Применять эту функцию можно в случае любого вида ткани, как например, после реализации программы Ручная стирка.
	СПЕЦИАЛЬНАЯ ПРОГРАММА ИНТЕНСИВНОГО ЦЕНТРИФУГИРОВАНИЯ : Программа реализует центрифугирование со скоростью указанной в Таблице программ.
	ТОЛЬКО ОПУСТОШЕНИЕ БАКА : Программа осуществляет спуск воды.
	РУЧНАЯ СТИРКА : Программа позволяет проводить полный цикл стирки белья, которое требует стирки вручную. Программа проводит стирку при температуре максимально 30° С и заканчивает тремя полосканиями и слабым центрифугированием. Программа стирки изделий из шелка : Машина имеет программу деликатной стирки Шелк и Ручная стирка. Предназначена для полноценной стирки изделий, имеющих маркировку «Шелк» и «Только ручная стирка». Максимальная температура воды 30 оС, 3 полоскания без отжима.
SPORT	СПОРТИВНАЯ ОДЕЖДА : Данная стиральная машина располагает программой исключительно для «Спортивной одежды». Имеется в виду специальная программа, предназначенная для стирки смешанной спортивной одежды, которая не рекомендует использование программ с высоким подогревом. Программа начинается с предварительной стирки, которая смягчает и уничтожает сильную загрязненность, после чего переходит к основной программе стирки белья с температурой 30° С, полосканию и слабому центрифугированию, с целью получения оптимальных результатов при стирке загрязненного нежного белья.
AA	КЛАСС AA : Имеется возможность добиться оптимального результата стирки при температуре 40° С, при потреблении энергии Класса А.
A	КЛАСС А : Есть возможность получить оптимальную стирку с максимальной загрузкой 3 кг. при температуре 60°С и значительным уменьшением времени стирки.
MIX & WASH	MIX & WASH : Программа MIX & WASH (СМЕШЕНИЕ И СТИРКА) предоставляет возможность осуществлять единую стирку белья, включающее различные типы тканей. - в случае нового цветного белья, первую стирку обязательно провести отдельно. - никогда не смешивать линяющие цвета.
КОРОТКИЕ	59' КОРОТКАЯ ПРОГРАММА 59' МИНУТЫ 44' КОРОТКАЯ ПРОГРАММА 44' МИНУТ 30' КОРОТКАЯ ПРОГРАММА 30' МИНУТ 14' КОРОТКАЯ ПРОГРАММА 14' МИНУТ Короткая программа позволяет осуществить за (59'/44'/30'/14') минуты полный цикл стирки не более 3.5 килограммов белья, при температуре 40/50° С.

ЗАМЕЧАНИЯ

1. При стирке очень загрязненного белья рекомендуется не загружать более 3 кг белья.
2. Стиральная машина запрограммирована для автоматического забора смягчителя во время последнего полоскания при любых режимах работы.

Общие рекомендации

ЧИСТКА И УХОД ЗА МАШИНОЙ

Для внешнего протирания и уборки машины не пользуйтесь абразивными продуктами, спиртом и растворителями. Достаточно протереть её влажной тряпкой.

Уход за машиной не требует особых усилий.

- Протирка резины доступа к барабану.
- Чистка юветы и её отсеков.
- Чистка фильтра.
- Чистка машины для её транспортировки или длительного периода бездействия.

Для лучшего сохранения машины в рабочем состоянии, после окончания цикла работы следует протереть резину доступа к барабану и оставить дверцу открытой

ЧИСТКА ФИЛЬТРА

Машина снабжена специальным фильтром, расположенным за цоколем фронтальной части, который задерживает крупные предметы (монеты, пуговицы и т.п.) чтобы избежать возможность закупорки насоса.

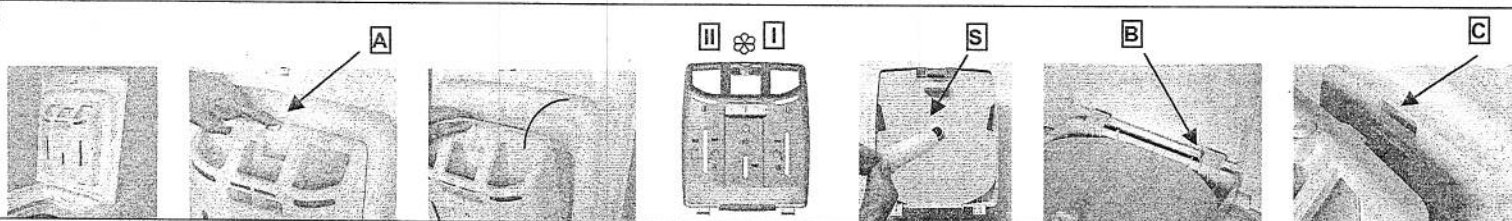
Следует очистить фильтр, если результат полоскания неудовлетворителен или отсос воды недостаточно активен.

Для очистки фильтра проведите следующие операции: 1,2,3,4,5,6,7.



- Используйте сосуд для сбора воды.
- Извлеките фильтр и прочистите его.
- После прочистки фильтра установите его, повторяя указанные операции в обратном порядке.

ЧИСТКА ОТСЕКОВ КЮВЕТЫ ОТ МОЮЩИХ СРЕДСТВ



- Рекомендуется периодически промывать все три отделения лотка для моющих средств: для предварительной стирки, для основной стирки и для смягчителя. Для этого извлеките лоток, промойте его и вновь установите на место.

Вынимать и вставлять ювету следует так, как указано на рисунках

Разборка

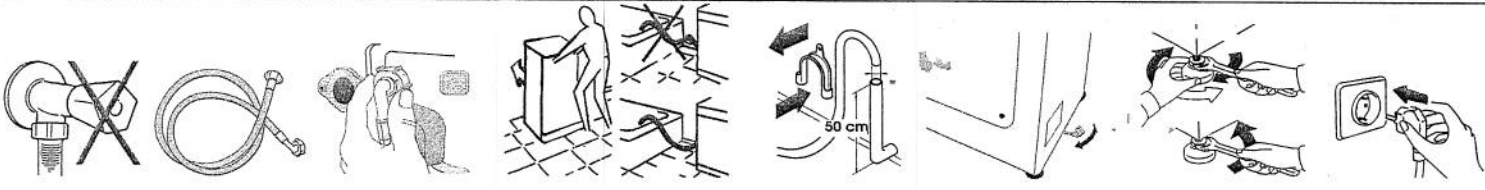
- Нажмите на кнопку (А)
- При нажатой кнопке, поворачивайте юветку на себя
- Выньте ювету и промойте её
- Рекомендуются очистить отсеки предварительной стирки I и стирки II от

остатков моющего средства для свободного доступа стирального продукта в барабан.

- В отделении для смягчителя нужно извлечь сифон (S), находящийся в задней части лотка, потянув его на себя. Во избежание засорения очистить отверстие от скопившихся моющих средств.

Сборка

- Вставьте выступы так, как это указано (В)
- Поверните юветку в сторону крышки чтобы выступы попали в свои гнёзда (С). Как только они попадут на свои места, раздастся характерный звук (крррак).



ВНИМАНИЕ! НЕ ОТКРЫВАЙТЕ КРАН ВОДЫ

- Стиральную машину подключить к сети водоснабжения при помощи специальной трубы, которую мы поставляем в комплекте с машиной (найдёте внутри барабана). Старую трубу использовать для этой цели нельзя.
- Подсоединить один конец шланга подачи воды (в виде колена) к электроклапану (в верхней задней части машины) и другой конец к крану или к трубе подачи воды с резьбой 3/4" газ.
- Подвиньте машину к стене, избегая деформации шланга. Закрепите шланг отсоса воды к краю мойки или лучше к стоку воды диаметром, превышающим диаметр шланга машины, на высоте не ниже 50 см. и не выше 75 см. от пола.

В случае необходимости примените прилагаемое изогнутое приспособление для лучшего закрепления и поддержки шланга спуска воды.

Если это присутствует в Вышей модели:

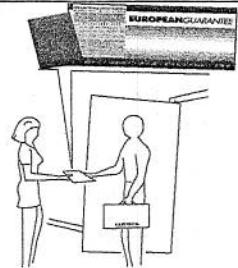
- Для облегчения перемещения стиральной машины повернуть вправо рычаг управления тележкой. После перемещения машины рычаг вернуть в исходное положение.
- Сnivelировать машину передними ножками.
 - а) Повернуть гайку по часовой стрелке для разблокирования винта ножки.
 - б) Вращая ножки поднять или опустить машину до полного nivelирования по отношению к полу.
 - в) Заблокировать ножку, вращая гайку против часовой стрелки до её упора в дно машины.

Проверьте nivelировку машины.
 Для этого подталкивайте её без перемещения, последовательно опираясь на края по диагонали в верхней части машины. Убедитесь, что машина не качается.
 • После каждого перемещения машины сnivelировать её ножками.
 • Подключите машину.

Гарантия

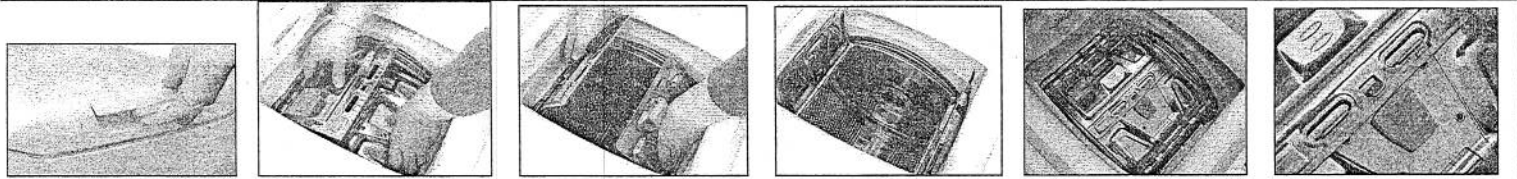


1. К машине прилагается Гарантийное Свидетельство.



2. Часть гарантийного талона А необходимо сохранить, предварительно внимательно его заполнив, чтобы в последствие предоставить его в Центр Официального Технического Обслуживания, в случае необходимости прибегнуть к их услугам, вместе с легальной фактурой, выданной Вам продавцом в момент покупки.

Подготовка стирки. Открытие/закрытие барабана



ВНИМАНИЕ!
ВАЖНО ПРОВЕСТИ ЭТУ ОПЕРАЦИЮ С БОЛЬШОЙ ОСТОРОЖНОСТЬЮ, ЧТОБЫ ИЗБЕЖАТЬ ВОЗМОЖНЫХ ПОВРЕЖДЕНИЙ КАК БЕЛЬЯ ТАК И МАШИНЫ. УБЕДИТЕСЬ, ЧТО ОБЕ ДВЕРЦЫ ПЛОТНО ЗАКРЕПЛЕНЫ И ЗАКРЫТЫ.

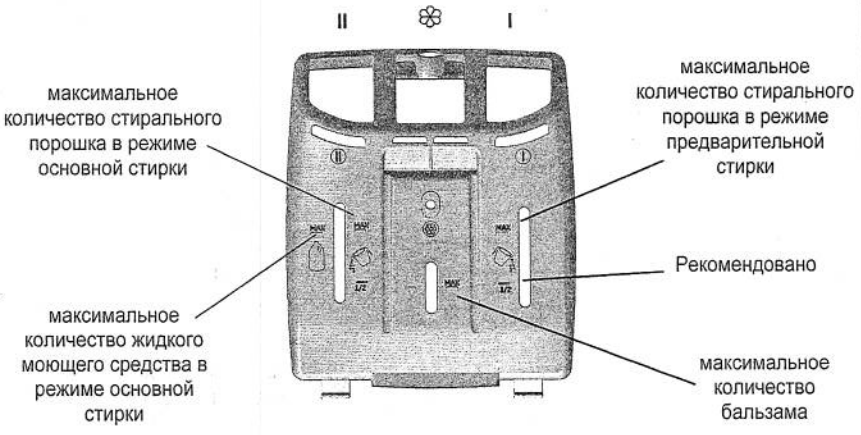
- Загрузка белья
1. Поднять крышку стиральной машины.
 2. Открыть барабан нажимая на белый язычок и одновременно держа вторую руку на другой дверце.
 3. Загружайте в барабан бельё поштучно, не сдавливая его. Следует учитывать вес белья, рекомендованный для каждой программы в "таблице программ". Перегрузка машины приведёт к менее удовлетворительным результатам и смнёт бельё.
 4. Чтобы закрыть барабан опустите переднюю дверцу, затем заднюю так, чтобы крюк передней дверцы надёжно вошел в щель, и опустите дверцы, плотно закрыв барабан.

закладка стирального продукта

- Кювета стирального продукта состоит из 4 отсеков:
- Отсек I, служит для моющего средства во время предварительной стирки.
 - Отсек II, служит для моющего средства во время основной стирки.
 - Отсек III предназначен для закладки смягчителей, ароматизаторов и спецдобавок, как то: крахмала, синьки и т.д.
- В кювете стирального продукта чертой указано два уровня:
- **Рекомендовано** (нижняя черта). Указывает рекомендуемый уровень продукта для предварительной и основной стирки.
 - **Макс.** Указывает максимальный уровень, который нельзя превышать.

Важно

- Нельзя использовать жидкое стиральное средство в программах с предварительной стиркой, и/или с программируемым пуском.
- Если на ткани есть пятна, требующие обработки жидкими отбеливателями, можно предварительно застирать их в стиральной машине. Для этого необходимо: налить отбеливатель в «отделение II» и включить программу полоскания. После отбеливания установить переключатель в положение OFF, добавить остальное бельё и продолжить стирку в заданном режиме.



Электронное изменение объема– Кг. детектор/режим

Это самая современная электроника, применяемая к технологии стирки.

Кг. детектор/режим заключается в считывании в течение всего цикла стирки определенной информации, относящейся к количеству загруженного в барабан белья.

Таким образом Кг. детектор/режим в первые 4 минуты стирки:

- регулирует количество воды и потребление электроэнергии.
- определяет продолжительность стирки.
- регулирует эффективность полосканий.

Кроме того, стиральная машина:

- обнаруживает наличие пены, и увеличивает, в случае необходимости, количество воды для полоскания.
- регулирует скорость отжима в зависимости от распределения загрузки, предотвращая, таким образом, механический дисбаланс.

Специфические / специальные программы

	ПРОГРАММА СПЕЦИАЛЬНОЕ ПОЛОСКАНИЕ : Программа осуществляет 3 цикла специального полоскания с центрифугированием со скоростью 800 оборотов в мин. (при помощи отдельной кнопки предоставляется возможность снизить скорость оборотов, или совсем отменить эту функцию). Применять эту функцию можно в случае любого вида ткани, как например, после реализации программы Ручная стирка.
	СПЕЦИАЛЬНАЯ ПРОГРАММА ИНТЕНСИВНОГО ЦЕНТРИФУГИРОВАНИЯ : Программа реализует центрифугирование со скоростью указанной в Таблице программ.
	ТОЛЬКО ОПУСТОШЕНИЕ БАКА : Программа осуществляет спуск воды.
	РУЧНАЯ СТИРКА : Программа позволяет проводить полный цикл стирки белья, которое требует стирки вручную. Программа проводит стирку при температуре максимально 30° С и заканчивает тремя полосканиями и слабым центрифугированием. Программа стирки изделий из шелка : Машина имеет программу деликатной стирки Шелк и Ручная стирка. Предназначена для полноценной стирки изделий, имеющих маркировку «Шелк» и «Только ручная стирка». Максимальная температура воды 30 оС, 3 полоскания без отжима.
SPORT	СПОРТИВНАЯ ОДЕЖДА : Данная стиральная машина располагает программой исключительно для «Спортивной одежды». Имеется в виду специальная программа, предназначенная для стирки смешанной спортивной одежды, которая не рекомендует использование программ с высоким подогревом. Программа начинается с предварительной стирки, которая смягчает и уничтожает сильную загрязненность, после чего переходит к основной программе стирки белья с температурой 30° С, полосканию и слабому центрифугированию, с целью получения оптимальных результатов при стирке загрязненного нежного белья.
AA	КЛАСС AA : Имеется возможность добиться оптимального результата стирки при температуре 40° С, при потреблении энергии Класса А.
A	КЛАСС A : Есть возможность получить оптимальную стирку с максимальной загрузкой 3 кг. при температуре 60°С и значительным уменьшением времени стирки.
MIX & WASH	MIX & WASH : Программа MIX & WASH (СМЕШЕНИЕ И СТИРКА) предоставляет возможность осуществлять единую стирку белья, включающее различные типы тканей. - в случае нового цветного белья, первую стирку обязательно провести отдельно. - никогда не смешивать линяющие цвета.
КОРОТКИЕ	59' КОРОТКАЯ ПРОГРАММА 59' МИНУТЫ 44' КОРОТКАЯ ПРОГРАММА 44' МИНУТ 30' КОРОТКАЯ ПРОГРАММА 30' МИНУТ 14' КОРОТКАЯ ПРОГРАММА 14' МИНУТ Короткая программа позволяет осуществить за (59'/44'/30'/14') минуты полный цикл стирки не более 3.5 килограммов белья, при температуре 40/50° С.

ЗАМЕЧАНИЯ

1. При стирке очень загрязненного белья рекомендуется не загружать более 3 кг белья.
2. Стиральная машина запрограммирована для автоматического забора смягчителя во время последнего полоскания при любых режимах работы.

Общие рекомендации

ЧИСТКА И УХОД ЗА МАШИНОЙ

Для внешнего протирания и уборки машины не пользуйтесь абразивными продуктами, спиртом и растворителями. Достаточно протереть её влажной тряпкой.

Уход за машиной не требует особых усилий.

- Протирка резины доступа к барабану.
- Чистка кюветы и её отсеков.
- Чистка фильтра.
- Чистка машины для её транспортировки или длительного периода бездействия.

Для лучшего сохранения машины в рабочем состоянии, после окончания цикла работы следует протереть резину доступа к барабану и оставить дверцу открытой

ЧИСТКА ФИЛЬТРА

Машина снабжена специальным фильтром, расположенным за цоколем фронтальной части, который задерживает крупные предметы (монеты, пуговицы и т.п.) чтобы избежать возможность закупорки насоса.

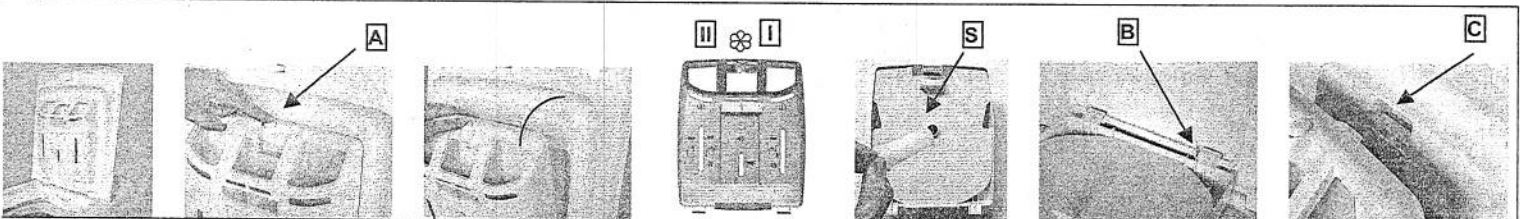
Следует очистить фильтр, если результат полоскания неудовлетворителен или отсос воды недостаточно активен.

Для очистки фильтра проведите следующие операции: 1,2,3,4,5,6,7.



							<ul style="list-style-type: none"> • Используйте сосуд для сбора воды. • Извлеките фильтр и прочистите его. • После прочистки фильтра установите его, повторяя указанные операции в обратном порядке.
--	--	--	--	--	--	--	--

ЧИСТКА ОТСЕКОВ КЮВЕТЫ ОТ МОЮЩИХ СРЕДСТВ



- Рекомендуется периодически промывать все три отделения лотка для моющих средств: для предварительной стирки, для основной стирки и для смягчителя. Для этого извлеките лоток, промойте его и вновь установите на место.

Вынимать и вставлять кювету следует так, как указано на рисунках

Разборка

- Нажмите на кнопку (A)
- При нажатой кнопке, поворачивайте кюветку на себя
- Выньте кювету и промойте её
- Рекомендуются очистить отсеки предварительной стирки I и стирки II от

остатков моющего средства для свободного доступа стирального продукта в барабан.

- В отделении для смягчителя нужно извлечь сифон (S), находящийся в задней части лотка, потянув его на себя. Во избежание засорения очистить отверстие от скопившихся моющих средств.

Сборка

- Вставьте выступы так, как это указано (B)
- Поверните кюветку в сторону крышки чтобы выступы попали в свои гнезда (C). Как только они попадут на свои места, раздастся характерный звук (кrrрак).