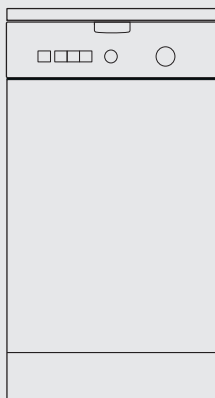




Стиральная машина



ru Правила пользования
и инструкция
по установке
и подключению



Household Appliances

Содержание

Правила пользования

Общие указания по технике безопасности	3
Крышка машины и крышка барабана	6
Перед первой стиркой	8
Подготовка, сортировка и загрузка белья	9
Моющие средства и средства по уходу за бельем	13
Выбор программ	15
Стирка	19
По окончании программы	21
Специальные функции	23
Чистка и уход	25
Помощь при устранении мелких неисправностей	30
Служба сервиса	35
Параметры расхода	36

Инструкция по установке и подключению

Установка, подключение и транспортировка	37
Упаковка и отслуживший прибор	38
Комплект поставки	39
Транспортировочные фиксаторы	40
Подвижность	44
Подключение	46

Предметный указатель

Обзор программ	51
----------------------	----

Внимательно прочитайте данные правила пользования и другую информацию, касающуюся стиральной машины, и строго выполняйте все указания.

Храните документацию на машину в надежном месте, чтобы при необходимости ею всегда можно было воспользоваться или передать следующему владельцу.

Общие указания по технике без опасности

Общий

Ваша стиральная машина предназначена для

- использования только в домашнем хозяйстве
- для стирки текстильных изделий в растворе моющего средства
- с использованием холодной питьевой воды и имеющихся в продаже моющих средств, а также средств по уходу за бельем, рассчитанных на применение в стиральных машинах.

Указания по технике безопасности

Не оставляйте детей без присмотра поблизости от стиральной машины.

Не подпускайте близко к машине домашних животных.

При стирке при высокой температуре не прикасайтесь к дверке загрузочного люка.

Не вставляйте и не вытаскивайте вилку из розетки мокрыми руками.

Никогда не вытаскивайте вилку из розетки, держась за кабель.

Осторожно при откачивании горячего мыльного раствора.

Никогда не вставляйте на машину и не облакачивайтесь на открытую дверку загрузочного люка.

⚠ Существует опасность возникновения несчастного случая!

Ни в коем случае не давайте детям играть с упаковкой, так как они могут задохнуться, закрывшись в картонных коробках или запутавшись в упаковочной пленке.

⚠ Существует опасность для жизни!!

Отслужившие свой срок машины следует вывести из строя: вытащить вилку из розетки, отрезать питающий кабель с вилкой и убрать его.

Сломайте замок дверки загрузочного люка для того, чтобы дети во время игры не смогли запереться в машине и подвергнуть свою жизнь опасности.

Панель управления

Разблокировка

Для открывания крышки машины нажмите на это устройство.


Выбор программы

Эта ручка, которую можно поворачивать в обе стороны, также включает и выключает машину.

Во время выполнения программы ручка выбора программ не вращается, так как процесс выполнения программы управляется электронной системой.

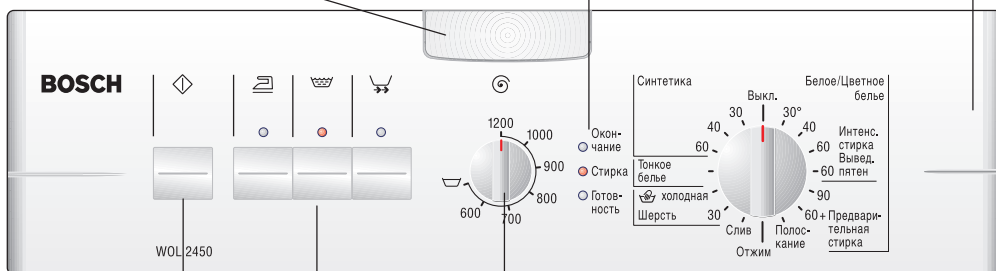
Индикаторные лампочки

Лампочка «Окончание» горит, если программа закончена.

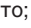
Лампочка «Стирка» горит, если нажата клавиша «».

Лампочка «Готовность» горит, если программа выбрана.

Если индикаторные лампочки мигают, то машина неисправна.




Число оборотов центрифуги регулируется (если есть желание)


бесступенчато; напротив «» ручка должна зафиксироваться.

Выбор дополнительных функций

(если есть желание, дополнительно к программе):

«»: защита от сминания.

«» Выполняется одно дополнительное полоскание.

«»: Отпадает одно полоскание, что укорачивает программу.

Возможно комбинирование дополнительных функций.

Индикаторные лампочки горят над теми клавишами, которые нажаты.

Выключение дополнительных функций: нажмите на клавишу еще раз.

Нажмите на клавишу «»,

программа начнет выполняться (сначала следует выполнить предварительную установку программы).

Крышка машины и крышка барабана

Открытие крышки машины

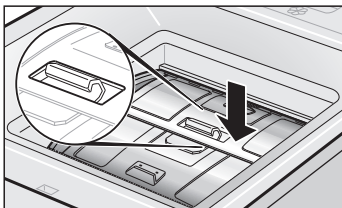
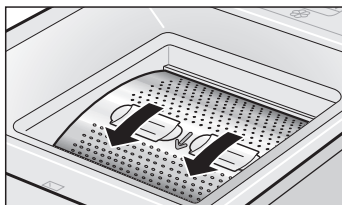
- Нажмите на кнопку "Крышка": крышка машины подпрыгнет.
- Откиньте крышку.

Открытие крышки барабана

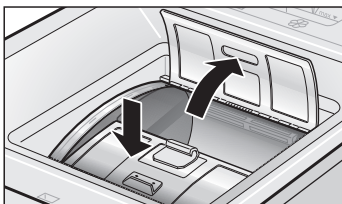
Внимание

При поворачивании барабана нельзя брать за перфорированную поверхность его кожуха.

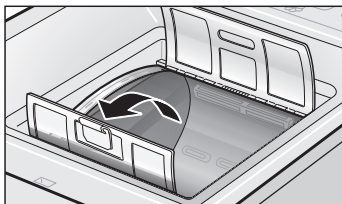
- Возьмитесь за углубления барабана и поворачивайте его в направлении, указанном стрелками, до тех пор, пока крышка барабана не будет находиться вверху.



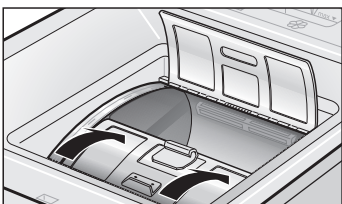
- Нажмите на заднюю половину крышки барабана так, чтобы крючок крышки свободно располагался в прорези.



- В этом положении придержите переднюю половину крышки и дайте задней половине открыться.

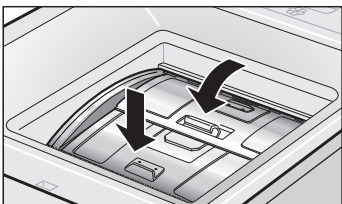


- ❑ Теперь дайте открыться передней половине крышки барабана.

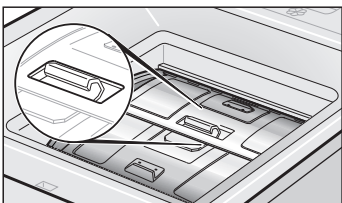


Закрывание крышки барабана

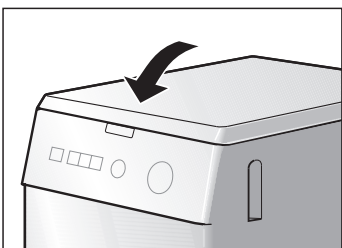
- ❑ Закройте переднюю половину крышки.



- ❑ Придерживая переднюю половину крышки в этом положении, закройте заднюю половину таким образом, чтобы крючок передней половины крышки оказался в прорези задней половины.



- ❑ Отпустите обе половины крышки барабана.
- ❑ Обе половины крышки барабана правильно закрыты, если при нажатии на переднюю половину они не открываются.



Закрывание крышки машины

- ❑ Закройте крышку и надавите на нее так, чтобы ее положение зафиксировалось.

Внимание!

На крышку не должны попадать горячие предметы или средства с содержанием растворителей, как, например, средство для снятия лака для ногтей.

Перед первой стиркой

Внимание

Стиральная машина должна быть установлена и подключена силами квалифицированных специалистов (смотрите инструкцию по монтажу).

Перед отправкой стиральной машины заказчику она тщательно контролировалась на заводе-изготовителе. Для того, чтобы удалить из машины оставшуюся в ней после испытаний воду, первую стирку следует выполнить без белья.

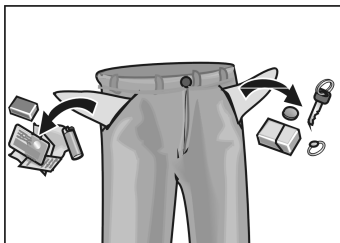
- Не загружайте в машину белье.
- Откройте водопроводный кран.
- Влейте в ячейку II кюветы для моющих средств около 1 литра воды.
- Загрузите в ячейку II $\frac{1}{2}$ мерного стаканчика моющего средства. Не пользуйтесь средствами для стирки шерстяных или тонких вещей, так как они образуют слишком много пены.
- Ручку для выбора программы установите на «Белое белье 90 °C». Загорится индикаторная лампочка «Готовность».
- Нажмите на клавишу « \diamond ». Загорится индикаторная лампочка «Стирка».

Если горит лампочка «Окончание»:

- ручку выбора программы установите на «Выкл.».

Подготовка, сортировка и загрузка белья

Подготовка белья

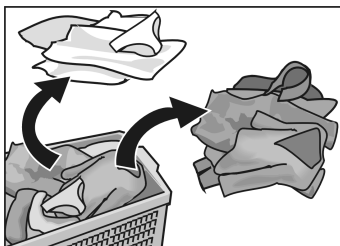


Внимание

Посторонние предметы (например, монетки, металлические скрепки, иголки, гвозди), оказавшиеся внутри машины, могут повредить белье или элементы конструкции машины (например, барабан).

- Извлеките из карманов одежды все содержимое.
- С помощью щетки очистите карманы и отвороты от песка.
- Закройте замки-«молнии», застегните пуговицы на наволочках и пододеяльниках.
- Снимите с гардин кольца или поместите гардины в сетку или мешок.
- Стирать в сетке или наволочке рекомендуется:
 - тонкое белье, например, тонкие колготки, гардины,
 - мелкое белье, например, носочки или носовые платки,
 - бюстгалтеры с косточками (при стирке косточки могут выскочить и повредить как белье, так и машину).
- Перед стиркой брюк, вязаных и трикотажных изделий (например, трикотажного белья, футболок или изделий с начесом) их следует выворачивать наизнанку.

Сортировка белья



Внимание

Белье может полинять. Поэтому новое цветное белье не следует стирать вместе с другой одеждой.

Белое белье может стать серым. Поэтому белое и цветное белье следует стирать отдельно.

i Выполняйте указания изготовителя по правильному уходу (Для этой цели можно также воспользоваться отдельным обзором программ страницы начиная с 51)!



= не стирать

Степени загрязнения

легкое загрязнение

На белье не заметно ни загрязнения, ни пятен. Оно лишь имеет неприятный запах.

среднее загрязнение

Одежда заметно загрязнена и/или слегка запятнана.

сильное загрязнение

Заметные загрязнения и/или пятна, например, рабочая одежда, как, например, спецодежда слесаря, пекаря и мясника.

типичные пятна

- Кожный жир, пищевые масла и жиры, соусы, минеральные масла, воск (пятна с содержанием жиров/масел).
- Чай, кофе, красное вино, фруктовые и овощные соки (отбеливающиеся пятна).
- Кровь, яйца, молоко, крахмал (пятна с содержанием белков/углеводов).
- Сажа, земля, песок (пигментные пятна), теннисная форма со следами покрытия теннисного корта.

Удаление пятен

Пятна желательно удалять или проводить их предварительную обработку, пока они еще свежие.

Сначала пятна необходимо промокнуть салфеткой, смоченной в мыльном растворе. Не тереть!

Затем следует провести стирку одежды, установив соответствующую программу.

Трудно удаляемые или засохшие пятна иногда удаляются лишь после нескольких стирок.

Загрузка белья

⚠ Осторожно, взрывоопасность!

Белье, обработанное чистящими средствами, содержащими растворители (например, пятновыводителем или промывочным бензином), после загрузки в машину может привести к взрыву. Поэтому обработанную таким образом одежду перед стиркой в машине необходимо тщательно прополоскать вручную.

Внимание

Посторонние предметы, попавшие в барабан машины, могут привести к повреждению белья. Перед загрузкой белья проверьте, нет ли в барабане машины посторонних предметов.

- Откройте крышку машины и крышку барабана.

❑ Расправьте предварительно рассортированное белье и расположите его свободно внутри барабана стиральной машины. Стирайте мелкие и крупные вещи попеременно.
Перемешанные друг с другом крупные и мелкие вещи при отжиге более равномерно распределяются внутри барабана.

❑ Не загружайте в машину белья больше, чем это рекомендуется:
Перегрузка ухудшает результаты стирки, при этом белье сильнее мнется.

При стирке небольшого количества белья машиной автоматически снижается расход воды и электроэнергии.

❑ Закройте крышку барабана.
Не прижимайте белье крышкой барабана.

Моющие средства и средства по уходу за бельем

Дозировка моющего средства

⚠ Опасность отравления!

Храните моющие средства и средства по уходу за бельем в местах, не доступных для детей.

Дозировка моющего средства должна проводиться в соответствии с

- жесткостью воды. Информацию о жесткости воды Вы можете получить на предприятии по водоснабжению Вашего района.
- количеством белья.
- степенью загрязнения.
- указаниями изготовителя моющего средства. Правильная дозировка уменьшает загрязнение окружающей среды и позволяет получить хороший результат стирки.

Если используется слишком мало моющего средства:

Белье не простирывается и с течением времени становится серым и жестким.

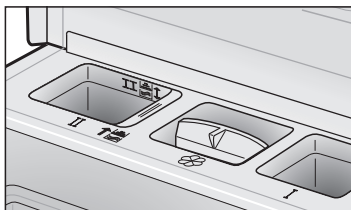
На белье могут появиться серо-коричневые пятнышки.

Нагревательный элемент покрыт накипью.

Если используется слишком много моющего средства:

Повышается загрязнение окружающей среды, образуется слишком обильная пена, белье не может свободно перемещаться внутри барабана, получается неудовлетворительный результат стирки и полоскания.

Загрузка моющих средств и средств по уходу за бельем

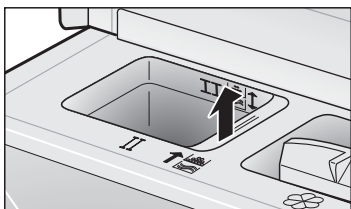


Ячейка I:
моющее средство для предварительной стирки или средство для подкрахмаливания.

Ячейка II:
моющее средство для основной стирки, умягчитель воды, отбеливатель, соль для удаления пятен или средство для замачивания.

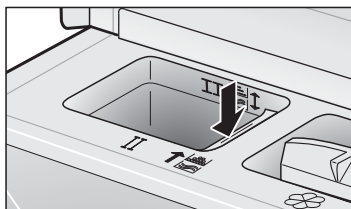
Ячейка ☼:
средства по уходу за бельем, например, кондиционер для белья или средство, предотвращающее деформацию белья.

Если Вы выбрали программу без предварительной стирки, то моющее средство можно загружать непосредственно в барабан машины.



Вставку в ячейке II можно перемещать в зависимости от вида используемого моющего средства. Если Вы используете порошкообразное моющее средство:

- переместите вставку вверх, установив ее напротив символа



При использовании жидкого моющего средства (только в программе без предварительной стирки):

- надавите на вставку, опустив ее до символа



Выбор программ

Основные программы

Выберите желаемую программу. Для этой цели можно также воспользоваться отдельным обзором программ.

«Белое белье 90 °С»

Данная программа, на выполнение которой затрачивается наибольшее количество электроэнергии, предназначена для стирки текстильных изделий из хлопка или льна, устойчивых к кипячению.

Для защиты водосточных труб горячий раствор моющего средства перед сливом смешивается приблизительно с 7-ю литрами холодной воды.

«Интенс. стирка

Вывед. пятен 60 °С»

Данная программа предназначена для стирки запятнанного, очень грязного белья с экономией электроэнергии: из-за увеличения продолжительности стирки при сниженном расходе электроэнергии достигается такой же результат стирки, как и при выполнении программы стирки при 90 °С.

«Цветное белье 60 °С + Предварительная стирка»

Данная программа предназначена для прочных текстильных изделий с сильным загрязнением.

«Цветное белье 30, 40, 60 °С»

Данная программа предназначена для прочных текстильных изделий.

**Дополнительные
программы
Ручка выбора программ**

«Синтетика 30, 40, 60 °С»

Данная программа предназначена для текстильных изделий, не требующих особого ухода, из хлопка, синтетики или смешанных волокон.

«Тонкое белье 30 °С»

Данная программа предназначена для стирки «чувствительных» текстильных изделий, не требующих особого ухода, из хлопка, шёлк, синтетики или смешанных волокон, а также для гардин. В этой программе нет промежуточного отжима между отдельными этапами программы.

«Шерсть  холодная, 30 °С»

Данная программа предназначена для стирки шерстяных или полушерстяных изделий, пригодных для машинной стирки.


«Полоскание»

Отдельный процесс полоскания, оканчивающийся отжимом, предназначен для текстильных изделий, не требующих особого ухода.

«Отжим»

Отдельный этап отжима используется в случае, когда раствор моющего средства или вода после полоскания перед отжимом откачиваются.

«Слив»

Данная программа предназначена для откачки воды после полоскания белья, если была нажата клавиша «» с целью щадящего отношения к «чувствительному белью».

Дополнительные функции

Дополнительное полоскание

Проводится дополнительный процесс полоскания; продолжительность стирки соответственно удлиняется.

Рекомендация по применению: эта функция используется при стирке в очень мягкой воде.



Благодаря отжиму, проводимому специальным образом, и последующему разрыхлению белья оно гораздо меньше мнется. После отжима белье лежит в барабане свободно, что снижает степень его измятости.

Всегда соблюдайте рекомендации по загрузке белья с учетом вида ткани, из которой оно изготовлено. Белье следует вынимать из машины сразу после отжима.



Уменьшенная продолжительность стирки – только два полоскания. Подходит для стирки слегка загрязненного белья.

Рекомендуемое количество белья на одну загрузку: макс. до 3-х кг.

Ручка выбора числа оборотов центрифуги

Основное положение

(ручка показывает вверх)

В программе «Белое и цветное белье» текстильные изделия отжимаются при максимальном числе оборотов центрифуги.

В программах «Синтетика», «Тонкое белье» и «Шерсть» отжим проводится автоматически при более низком числе оборотов центрифуги независимо от положения ручки (бережное отношение к «чувствительному» белью).

Максимальное число оборотов центрифуги

Число оборотов в минуту WOL2450	Число оборотов в минуту WOL2050	Вид белья / Дополнительные программы
1200	1000	Белое и цветное белье
800	800	Синтетика
600	600	Щадящая стирка
800	800	Тонкое белье
800	800	Полоскание
800	800	Отжим

Дополнительные функции



Белье остается лежать в той воде, в которой оно в последний раз полоскалось. После этого следует выбрать программу «Слив» или «Отжим».

Можно также вытащить совершенно мокрое белье. Для этого установите ручку выбора программ в положение «Выкл.» и подождите примерно две минуты, пока крышку машины можно будет открыть.

Система распознавания дисбаланса

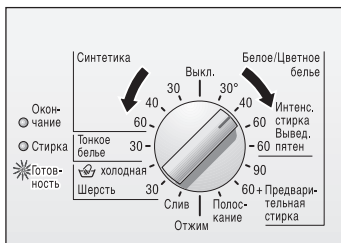
Автоматическая система распознавания дисбаланса добивается путем многократного запуска процесса отжима более равномерного распределения белья внутри барабана. В программе стирки шерстяных изделий, во избежание их усадки, процесс отжима запускается лишь два раза. Если после этого белье все равно очень неравномерно распределено внутри барабана, то отжим вообще не проводится.

Стирка

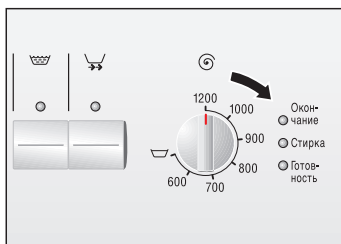



- ❑ Откройте водопроводный кран.

Запуск программы



- ❑ Установите ручку выбора программ на желаемую программу стирки (смотрите также отдельный обзор программ). Загорится индикаторная лампочка «Готовность».




- ❑ Установите желаемое число оборотов центрифуги или нажмите на клавишу «».



- ❑ При необходимости нажмите на клавиши задания дополнительных функций.




Изменение процесса выполнения программы

- Нажмите на клавишу «».
Загорится индикаторная лампочка «Стирка», программа начнет выполняться.

Индикаторная лампочка «Стирка» во время выполнения программы горит постоянно.


Если Вы по ошибке выбрали не ту программу, то поступайте следующим образом:


- Ручку выбора программ установите на «Выкл.».
- Установите ручку выбора программ на нужную программу.
Загорится индикаторная лампочка «Готовность».
- Нажмите на клавишу «».
Загорится индикаторная лампочка «Стирка», новая программа начнет выполняться.

Прерывание программы

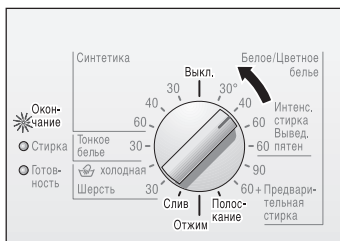
Если Вы хотите закончить программу преждевременно:

- Ручку выбора программ установите на «Выкл.».
- Затем установите ручку выбора программ на «Слив» или «Отжим».
Загорится индикаторная лампочка «Готовность».

При выборе «Отжим» задайте желаемое число оборотов центрифуги (но не «»).

- Нажмите на клавишу «».
Загорится индикаторная лампочка «Стирка».

По окончании программы



Загорается индикаторная лампочка «Окончание».

Ручку выбора программ установите на «Выкл.»

и при необходимости

выберите дополнительную программу («Слив», «Отжим» или «Полоскание»).

Нажмите на клавишу « \diamond ».

По окончании дополнительной программы ручку выбора программ снова установите на «Выкл.».

Выгрузка белья



Закройте водопроводный кран. (В случае со стиральными машинами, оснащенными системой «Aqua-Stop», это следует делать только, если Вы отлучаетесь на долгое время).

Откройте крышку машины и крышку барабана.

Если крышку машины не удастся открыть: подождите 2 минуты (в это время еще активирована защитная функция) или

выберите программу «Слив» или «Отжим» или установите ручку выбора программ в положение «Выкл.», так как, если Вами была выбрана функция « \square », то в машине еще находится вода.

Выгрузите белье из машины.

В конце программы стирки в ячейке \otimes остается небольшое количество воды.




Внимание

Если в барабан случайно попали такие посторонние предметы, как монетки или скрепки, то их обязательно следует вынуть, так как существует **опасность появления ржавчины**.

- Оставьте крышку машины открытой, чтобы она могла просохнуть изнутри.



Специальные функции

Замачивание

- ❑ Загрузите в машину вещи одинакового цвета.
- ❑ Загрузите средство для замачивания, согласно указаниям изготовителя, в ячейку II кюветы для моющих средств.
- ❑ Установите ручку выбора программ в положение Cottons+Linens  (Хлопок) 30 °С.
- ❑ Нажмите на клавишу . Программа начнет выполняться.
- ❑ Приблизительно через 10 ...15 минут переведите ручку выбора программ в положение  (Выкл.). Белье останется лежать в растворе моющего средства.
- ❑ По истечении необходимого времени замачивания выберите программу стирки, после чего начнется слив раствора моющего средства.
- i** Для основной стирки следует использовать совсем немного моющего средства.


Подкрахмаливание

Перед подкрахмаливанием белье не следует полоскать с добавлением кондиционера.

- Загрузка белья.
- Отмерьте количество средства для подкрахмаливания, рассчитанное приблизительно на 15 л воды. Порошкообразное средство для подкрахмаливания сначала растворите в воде, руководствуясь указаниями изготовителя порошка.
- Выберите программу **Rinse**  (**Полоскание**).
- Установите необходимую скорость отжима; можно выбрать также установку --- (без окончательного отжима).
- Нажмите на клавишу .

Как только стиральная машина наполнится водой:

- влейте раствор средства для подкрахмаливания в ячейку I.

Если была выбрана установка ---, то после этого следует выбрать программу **Drain**  (**Слив**).

Чистка и уход

⚠ Опасность электрошока!

Сначала в обязательном порядке отключите машину от электросети.

Ни в коем случае не следует проводить чистку машины струей воды.

⚠ Осороороо, оор%ооуасосо;!

Никогда не используйте для чистки стиральной машины растворители.

При необходимости:

- Можно воспользоваться мыльным раствором или слабым, не содержащим абразивных частиц чистящим средством.
- Под конец вытрите машину насухо мягкой тряпкой.

Чистка стиральной машины

Если из-за забытых внутри машины металлических предметов (монеток, скрепок, иглол, гвоздей) на ее поверхности появились пятна ржавчины:

- Попробуйте удалить их с помощью чистящего средства без содержания хлора, руководствуясь указаниями его изготовителя. Ни в коем случае не используйте для этой цели проволочную сетку.

Чистка барабана

Внимание!

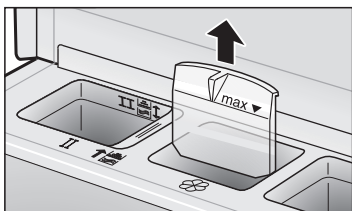
В состав средств для удаления накипи входят кислоты, которые могут повредить элементы конструкции машины, что приводит к изменению цвета белья.

Если Вы всегда правильно выполняете дозировку моющего средства, то Вам не нужно будет очищать машину от накипи.

Если все таки в этом возникла необходимость, то поступайте, пожалуйста, строго согласно указаниям изготовителя средства для удаления накипи.

Очистка машины от накипи

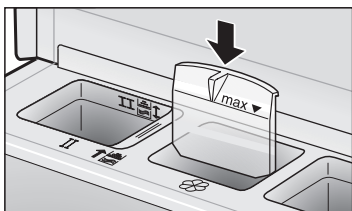
Чистка вставки в ячейке для кондиционера



Вытащите вставку.



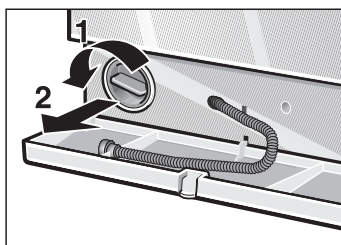
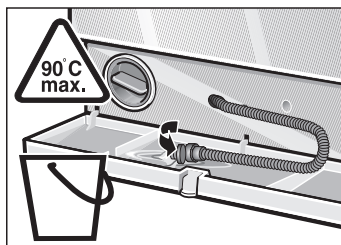
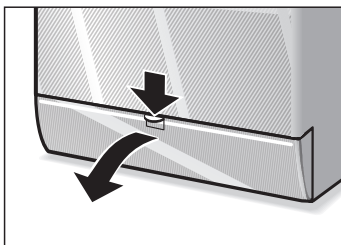
Промойте ее в теплой проточной воде.



Установите вставку на место.

Чистка насоса

Слив раствора моющего средства



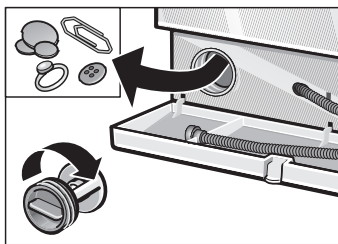
Чистка насоса проводится, если раствор моющего средства не полностью откачивается. Это может случиться, если насос засорился посторонними предметами или ворсом от вещей с начесом, которые стирались при высокой температуре.

Из машины может вылиться до 20 л жидкости, поэтому держите наготове подходящую емкость.

⚠ Осторожно, можно ошпариться!

Дайте остыть горячему раствору моющего средства.

- Установите ручку выбора программ на «Выкл.».
- Откройте защитную крышку.
- Выньте сливной шланг из держателя.
- Снимите с конца шланга колпачок и слейте раствор моющего средства в подготовленную емкость.
- Насадите колпачок на конец шланга и вставьте шланг в держатель.
- Осторожно отвинтите крышку насоса.
- Выньте из него посторонние предметы, накопившийся ворс и промойте насос изнутри. После этого крыльчатка насоса должна свободно вращаться. Отмойте резьбу крышки насоса и его корпус от остатков моющего средства и ворса.
- Установите крышку насоса на место и завинтите ее.



- Установите на место защитную крышку и закройте ее.

Для того чтобы при следующей стирке моющее средство не смывалось в слив не использованным:

- налейте в ячейку II один литр воды и
- выберите программу «Слив».

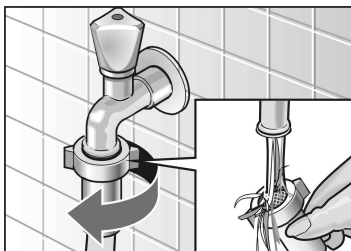
Чистка фильтров в подводящем шланге

Фильтры в подводящем шланге необходимо прочистить, если при открытом кране в машину не поступает вода или поступает недостаточное ее количество.

Сначала сбросьте давление в подводящем шланге:

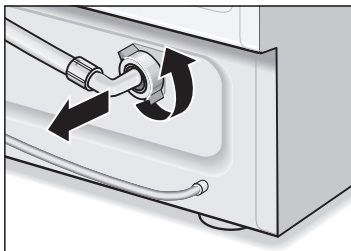
- Закройте водопроводный кран.
- Установите ручку выбора программ на любую из программ, кроме «Отжим»/«Слив».
- Нажмите на клавишу « \diamond »; пусть программа выполняется в течение приблизительно 40 секунд.

Чистка фильтра в водопроводном кране

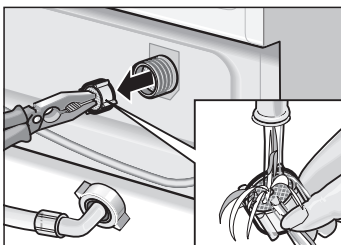


- Отсоедините шланг от водопроводного крана.
- Промойте фильтр под проточной водой.
- Снова присоедините шланг к крану.

Чистка фильтра в стиральной машине



- ❑ Отсоедините шланг, расположенный с обратной стороны машины.



- ❑ Выньте фильтр и промойте его под проточной водой.
- ❑ Вставьте фильтр на место и присоедините шланг к машине.
- ❑ Откройте водопроводный кран и проконтролируйте, герметично ли присоединен шланг. Если в месте присоединения шланга к крану сочится вода, то проверьте, правильно ли был вставлен фильтр.
- ❑ Закройте водопроводный кран.


Помощь при устранении мелких неисправностей

⚠ Существует опасность получения электрошока!

Ремонт стиральной машины должен проводиться только Службой сервиса или силами специалистов, имеющих разрешение на проведение подобных работ.

Перед ремонтом машины или в случае, если Вы не смогли самостоятельно, с помощью рекомендаций из приведенной ниже таблицы устранить неисправность:

- Установите ручку выбора программ в положение "Выкл."
- Отсоедините стиральную машину от сети.
- Закройте водопроводный кран.
- Вызовите Службу сервиса (руководствуйтесь указаниями на странице 35).

Неисправность	Причина	Устранение
Крышка машины не открывается.	Была выбрана функция «  ».	Выберите «Слив» или «Отжим» или установите ручку выбора программ в положение «Выкл.».
	Активирована защитная функция.	Подождите две минуты.
Моющее средство из ячейки I не было израсходовано.	Была выбрана программа без предварительной стирки.	Выберите программу «Цветное белье 60 °C + Предварительная стирка».

Неисправность	Причина	Устранение
В ячейках для моющего средства имеются его остатки	Моющее средство было влажным или с комками.	Перед загрузкой моющего средства протрите насухо ячейки.
		При использовании жидкого моющего средства пользуйтесь приспособлением для дозирования средства.
		Вставка была установлена в положение для жидкого моющего средства. Переместите вставку в положение для порошкообразного моющего средства.
Индикаторные лампочки не горят.	Сработал предохранитель.	Включите / замените предохранитель.
	Отключили электроэнергию.	Если неисправность повторится, вызовите Службу сервиса. Выбранная программа будет продолжаться, когда появится электроэнергия. Если Вы хотите выгрузить белье, то поступайте так, как описано под заголовком «Чистка насоса для откачки раствора моющего средства» (смотрите на странице 27).
Штепсельная вилка «болтается» в розетке или вообще не вставлена в нее.		

Неисправность	Причина	Устранение
Программа не начинается, индикаторная лампочка «Готовность» мигает	Не закрыта крышка машины.	Закройте крышку (должен быть слышен щелчок).
Программа не начинается, индикаторные лампочки «Готовность», «Стирка» и «Окончание» мигают.	Не закрыта крышка барабана.	Закройте крышку.
В ячейке ☼ вода и остатки кондиционера	Это нормальное явление.	Свойства кондиционера не ухудшаются.
Программа не начинается.	Не нажата клавиша «◊».	Нажмите на клавишу «◊».
Вода не подается или моющее средство не смывается, индикаторная лампочка «Стирка» мигает.	Не открыт водопроводный кран. Подающий шланг перегнут или зажат.	Откройте водопроводный кран.
	Фильтры в подающем шланге загрязнены.	Прочистите фильтры, как описано на странице 28.
Раствор моющего средства слит не полностью, индикаторная лампочка «Окончание» мигает.	Посторонние предметы блокируют насос для откачки раствора моющего средства. В стирке находилось очень ворсистое белье. Сливной шланг перегнут. Забиты сливная труба или сливной шланг.	Прочистите насос, как описано на страниц 27. Прочистите сливную трубу и / или сливной шланг.

Неисправность	Причина	Устранение
Из-под машины вытекает вода.	Место присоединения подающего шланга негерметично.	Затяните резьбовое соединение.
	Сливной шланг негерметичен.	Замените сливной шланг.
Из машины выступает пена	Было загружено слишком много моющего средства.	Выключите машину. Добавьте одну столовую ложку кондиционера на 1/2 литра воды и влейте раствор в ячейку II. Снова включите машину.
		В следующий раз берите меньше моющего средства.
Слышен шум двигателя	Это не неисправность. В фазах запуска приводного двигателя могут быть слышны шумы.	
Слышен шум насоса	Это не неисправность. Шумы при запуске насоса и «отсасывании насухо» – явление нормальное.	
Клавиша «Крышка» не нажимается	Программа еще не окончена или была выбрана функция «  ».	После отжима и окончания программы крышка машины открывается приблизительно через две минуты.
При стирке и отжиге чувствуется вибрация	Транспортные крепления не были сняты.	Снимите транспортные крепления, как указано в инструкции по монтажу.
	Ножки машины не были зафиксированы.	Зафиксируйте ножки машины.
	Машина стоит на роликах.	Переведите рычаг слева направо.
Отжим повторяется несколько раз.	Это не неисправность. Система обнаружения дисбаланса пытается устранить дисбаланс путем многократного отжима.	

Неисправность	Причина	Устранение
Программа продолжается дольше, чем обычно.	Это не неисправность. Система обнаружения дисбаланса пытается устранить дисбаланс путем многократного перераспределения белья по барабану.	Во избежание возникновения дисбаланса стирайте крупное и мелкое белье вместе.
	Система распознавания пены включила дополнительное полоскание, чтобы сбить пену.	При следующей стирке проводите более точную дозировку моющего средства.
Неудовлетворительный результат стирки.	Загрязнение белья было более сильным, чем предполагалось.	Выберите подходящую программу.
	Было взято слишком мало моющего средства.	Проводите дозировку моющего средства в соответствии с указаниями его производителя.
На белье остатки моющего средства.	В состав некоторых моющих средств, не содержащих фосфатов, входят нерастворимые вещества, которые проявляются на белье в виде светлых пятен.	Сразу же выберите функцию «Полоскание» или высохшее белье почистите щеткой.
На белье остался серый налет.	Белье было загрязнено мазью, жиром или каким-либо маслом.	При следующей стирке используйте максимальное количество моющего средства и установите максимально допустимую температуру.

Служба сервиса

Прежде, чем позвонить в Службу сервиса, проверьте, пожалуйста, не можете ли Вы сами устранить неисправности (страницы начиная с 30).

Даже во время гарантийного срока Вам придется оплачивать вызов специалистов Службы сервиса для консультации.

Адрес ближайшей Службы сервиса Вы можете найти в прилагаемом перечне. При обращении в службу сервиса сообщайте, пожалуйста, серийный номер изделия (E-Nr.) и заводской номер (FD) Вашей машины.

Эти данные Вы найдете в жирно обведенной рамке на фирменной табличке, расположенной позади цокольной панели.



E-Nr. _____	FD _____
-------------	----------

Серийный номер изделия **Заводской номер**
Внесите сюда номера Вашей стиральной машины.

Пожалуйста, помогите избежать ненужных поездок специалистов Службы сервиса, сообщив им серийный номер машины и ее заводской номер. Этим Вы сэкономите связанные с вызовом добавочные расходы.

Параметры расхода

Программа нормальной стирки (без дополнительных функций)	Загрузка			
		Электро- энергия *	Вода *	Продолжи- тельность *
«Цветное белье 40 °С»	4,5 кг	0,5 кВтч	49 л	115 мин.
«Цветное белье 60 °С»	4,5 кг	0,85кВтч	49 л	115 мин.
«Цветное белье 60 °С»	4,5 кг	0,85 кВтч	49 л	135 мин.
«Интенсивная стирка/ Вывед. пятен»				
«Белое белье 90 °С» (горячий раствор моющего средства перед сливом смешивается прибл. с 7-ю литрами холодной воды)	4,5 кг	1,7 кВтч	56 л	120 мин.
«Синтетика 40 °С»	2,0 кг	0,4 кВтч	48 л	75 мин.
«Тонкое белье 30 °С»	2,0 кг	0,3 кВтч	55 л	45 мин.
«Шерсть 30 °С»	2,0 кг	0,2 кВтч	35 л	55 мин.

* Параметры расхода могут отличаться от значений, приведенных в таблице, в зависимости от давления подаваемой воды, ее жесткости, начальной температуры, температуры окружающей среды, вида белья, его количества, используемого моющего средства, колебаний сетевого напряжения и выбранных дополнительных функций.

Установка, подключение и транспортировка

Указания по технике безопасности

⚠ Существует опасность травмирования!

Осторожно при поднимании стиральной машины, так как она очень тяжелая.

Внимание!

Перемерзшие шланги могут лопнуть или растрескаться. Поэтому никогда не устанавливайте стиральную машину в неотапливаемых помещениях и / или под открытым небом.

Никогда не приподнимайте стиральную машину за выступающие элементы ее конструкции. Иначе Вы можете повредить машину.

Дополнительно к приведенным здесь указаниям следует соблюдать действующие на месте установки машины специальные предписания организаций, ответственных за водо- и энерго-снабжение.

В случае сомнений всегда обращайтесь за помощью к специалистам.

Площадка для установки

Важно обеспечить устойчивость, чтобы стиральная машина во время отжима не "ходила".

Площадка для установки должна быть неподвижной и ровной. Непригодны мягкие напольные покрытия, например ковры или ребристые покрытия из поропласта.

Если стиральная машина должна быть установлена на **деревянном полу**:

- По возможности, установите стиральную машину в углу.
- Прикрутите водостойкий деревянный настил (толщиной не менее 30 мм) к полу.
- Закрепите опоры стиральной машины фиксирующими пластинами*.

Если стиральная машина должна быть установлена на **основании**:

- Закрепите опоры стиральной машины фиксирующими пластинами*.
- * Фиксирующие пластины (набор комплектующих) можно приобрести через специализированный магазин или Сервисную службу, номер для заказа WMZ 2200.

Упаковка и отслуживший прибор

Во время транспортировки Ваш новый прибор защищен упаковкой. Все элементы упаковки экологичны, их можно использовать повторно. Посодействуйте охране окружающей среды выбрасывая упаковку.

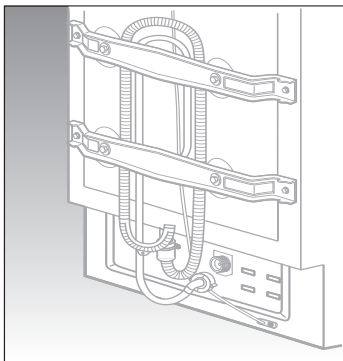
В свою очередь, отслужившие приборы вовсе не являются бесполезными отходами. При правильной утилизации они могут послужить ценным сырьем для переработки.

Перед тем, как выбросить отслуживший прибор, сделайте так, чтобы его больше нельзя было использовать или обозначьте его наклейкой "Внимание, металллом!"



Вы можете получить информацию о возможности утилизации у Вашего дилера или в местной администрации.

Комплект поставки



- Шланг для подачи воды.
- Шланг для слива воды.
- Электрический кабель с вилкой.
- Отвод для крепления сливного шланга, например, к раковине.
- Гаечный ключ.
- Накладки для отверстий, остающихся после удаления транспортировочных фиксаторов.

В зависимости от условий подключения дополнительно могут потребоваться:

- 1 хомут для шланга \varnothing 24-40 мм (в специализированном магазине), для подключения к сифону.

Уровень влажности в барабане определяется при окончательном заводском контроле, который проходит каждая стиральная машина перед поступлением в торговлю.

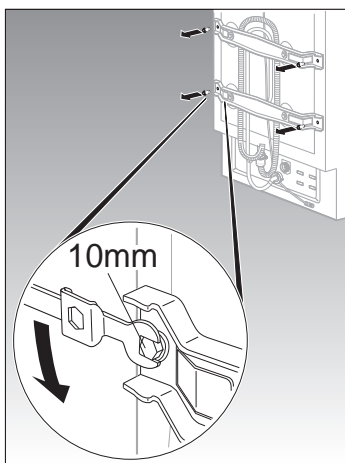
Вспомогательные инструменты

Полезными могут оказаться следующие инструменты:

- накладной ключ SW на 13 для удаления транспортировочных фиксаторов.
- уровень для выравнивания.

Транспортировочные фиксаторы

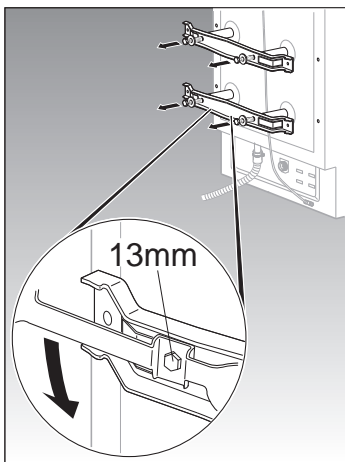
Удалите транспортировочные фиксаторы



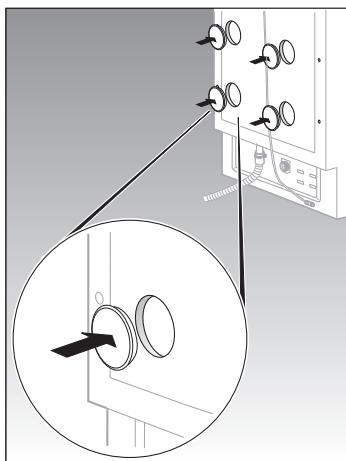
Внимание

Перед первым включением обязательно удалите транспортировочные фиксаторы с задней стороны машины, и сохраните их на случай перевозки машины в дальнейшем (например при переезде).

- ❑ Удалите 4 наружных болта фиксаторов с помощью ключа SW на 10 мм.

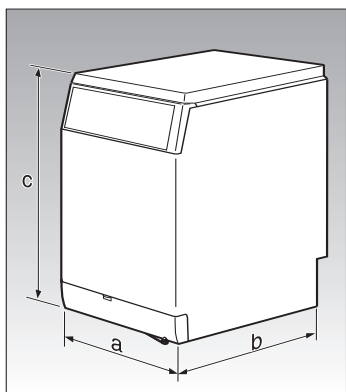


- ❑ Ослабьте 4 внутренних болта фиксаторов с помощью гаечного ключа SW на 13 мм, пока болты не станут подвижными.
- ❑ Снимите транспортировочные фиксаторы.



- ❑ 4 больших отверстия с задней стороны закройте, поместив в них входящие в комплект накладки.

Габариты



a = 450 мм

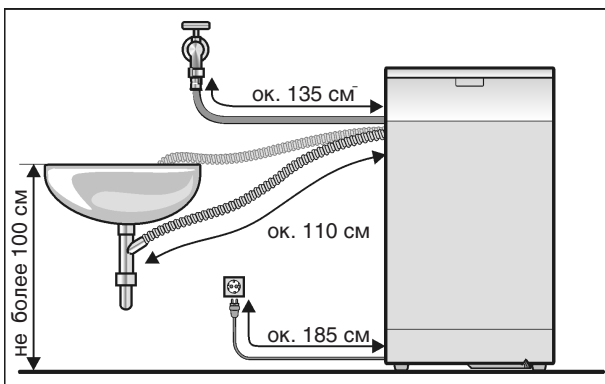
b = 580 мм

c = 850 мм

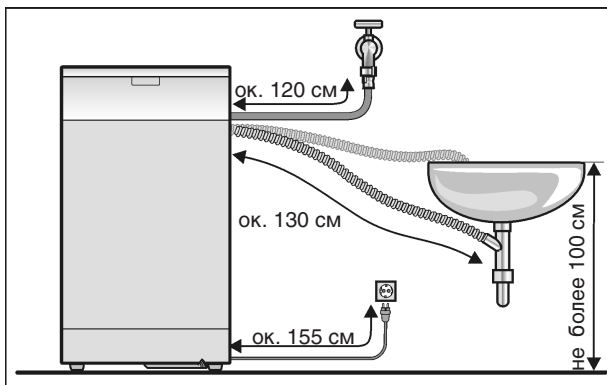
Вес: ок. 64 кг

Длина шлангов и кабеля

Подсоединение с левой стороны



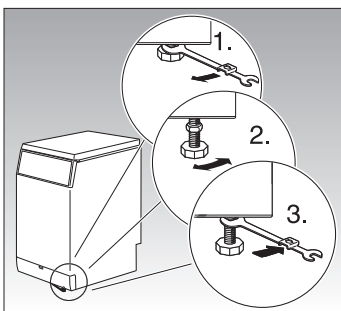
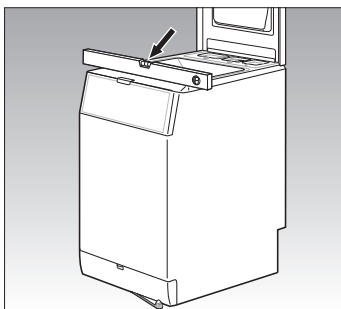
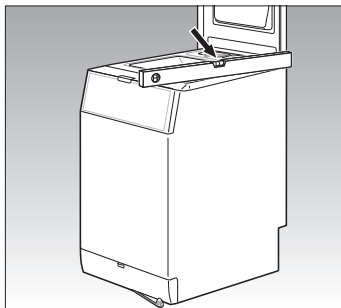
Подсоединение с правой стороны



В специализированных магазинах имеется:

- более длинный шланг для подачи воды (ок. 2,20 м)

Выравнивание машины



Внимание

Появление сильного шума, вибрации и "хождения" возможно вследствие установки машины под наклоном.

- ❑ Выравниваете стиральную машину с помощью 4 регулируемых опор и уровня.

Отрегулируйте высоту опор:

- ❑ Ослабьте контргайки гаечным ключом по часовой стрелке.
- ❑ Отрегулируйте высоту, поворачивая опоры машины.
- ❑ Затяните контргайки. Опору при этом необходимо удерживать и не изменять ее высоту.

Все 4 опоры машины должны неподвижно стоять на полу. Стиральная машина не должна шататься. Контргайки всех 4 опор должны быть туго затянуты!

Подвижность

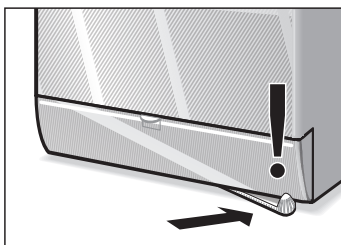
Машина может быть переставлена на другое место на роликах.

Внимание

Передвигать машину таким способом можно только в пределах помещения, предназначенного для ее установки, роликовый механизм не рассчитан на преодоление значительных расстояний.

Основное положение

Рычаг находится на передней стороне машины внизу справа.

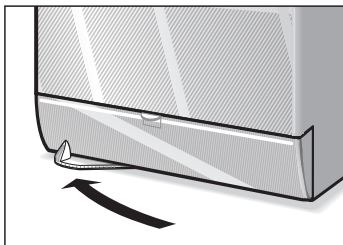


Внимание

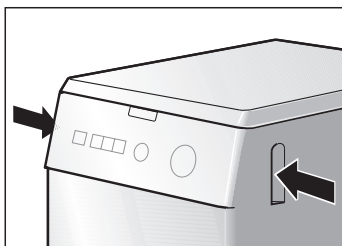
Во время стирки машина всегда должна неподвижно стоять на опорах (рычаг справа).

При перемещении машины на роликах следите за положением шлангов для воды (подводящего и сливного) и электрического кабеля!

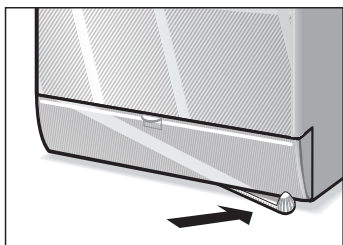
Электрический кабель можно смотать и вставить вилку в транспортное гнездо с задней стороны машины.



Поверните рычаг вниз с передней стороны машины справа налево. В результате этого она окажется стоящей на роликах.



- ❑ Удерживая машину за ручки, находящиеся на ее левой и правой боковых стенках, переместите машину в нужное место.



- ❑ Верните рычаг в исходное положение (поверните его направо). Машина вновь окажется стоящей неподвижно на опорах.
- ❑ Убедитесь в том, что машина стоит на полу вертикально и неподвижно на всех 4 опорах. В противном случае во время отжима возможны появление очень сильного шума и смещение машины.

Подключение

Подключение к водопроводной сети

Подвод воды

Внимание

Для эксплуатации стиральной машины используйте только холодную питьевую воду. Не подключать к смесителю водонагревателя низкого давления.

В случае возникновения сомнений вызовите для подключения специалиста.

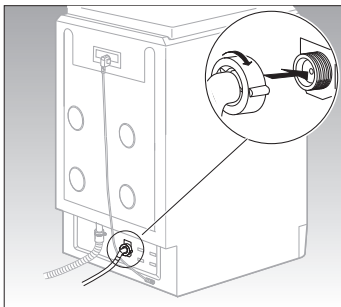
Шланг для подачи воды не следует

- сгибать или обжимать,
- переделывать или перерезать (потеря прочности).

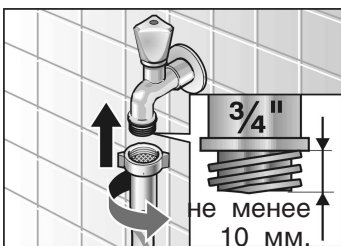
Накидные пластиковые гайки затягивайте только вручную. Не вынимайте фильтры из шланга для подачи воды.

Обратите внимание на давление в водопроводной сети:

- давление должно быть в диапазоне 1...10 бар (при открытом водопроводном кране вытекают не менее 8 л/мин).
- При более высоком давлении воды необходимо поставить редукционный клапан.



- ❑ Конец с отводом:
к задней стенке стиральной машины и ...



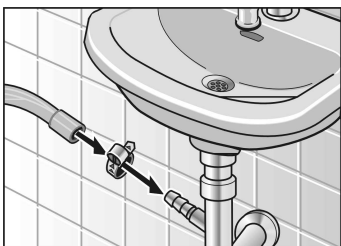
- ❑ Прямой конец:
к водопроводному крану.
- ❑ После подключения:
полностью открыть водопроводный кран и
проверить герметичность в местах
соединения.

Слив воды

Внимание

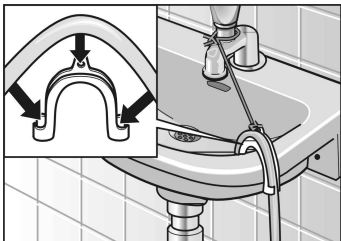
Не сгибайте и не вытягивайте шланг.

Разница по высоте между поверхностью установки машины и сливом: не более 100 см.



Слив в сифон:

- ❑ Поставить в месте соединения хомут,
Ø 24-40 мм (в специализированном
магазине).



Слив в раковину:

Внимание

Сток раковины не должен быть закрыт.

- ❑ Следите за тем, чтобы сливной шланг
внезапно не отсоединился.

- ❑ Во время откачивания убедитесь в том, что слив воды производится достаточно быстро.

Подключение к электросети

Внимание

Стиральную машину можно подключать только к источнику переменного тока через правильно установленную штепсельную розетку с заземляющим контактом

Напряжение сети должно соответствовать значению напряжения, указанному на заводской табличке стиральной машины. Общая потребляемая мощность, а также расчетный ток предохранителей указаны на заводской табличке машины.


Убедитесь, что:

- вилка и розетка подходят друг к другу,
- поперечное сечение кабеля является достаточным,
- заземляющее устройство установлено надлежащим образом.

Замена электрического кабеля (в случае необходимости) должна производиться только электриком.

Запасной электрический кабель можно приобрести через Сервисную службу.

Не используйте разветвители и удлинители.

Если используется автомат защитного отключения тока утечки, то это должен быть прибор со следующим знаком: . Только наличие этого знака гарантирует соответствие действующим в настоящее время правилам.

Не вставляйте вилку в розетку и вынимайте ее влажными руками.

Вынимая вилку из розетки, не тяните за кабель.

Установка транспортных фиксаторов

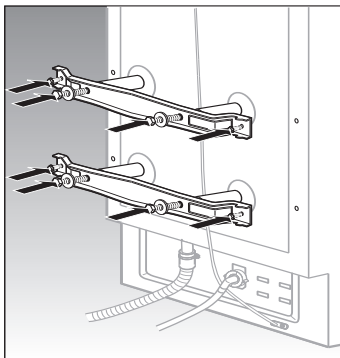
Внимание

Перед транспортировкой стиральной машины, (например при переезде)

- закрыть водопроводный кран,
- слить остатки воды (см. с. 27),
- сбросить давление в подводящем шланге (см. с. 28),
- отключить стиральную машину от электросети, вилку установить в нерабочее положение
- отсоединить шланги для подачи и слива воды и закрепить их с обратной стороны машины,
- установить транспортировочные фиксаторы.

Чтобы установить транспортировочные фиксаторы:

- снимите накладки.
- отвинтите зажим для шлангов.
- Подготовьте транспортировочные фиксаторы:
Болт следует вынуть из втулки настолько, чтобы конец болта оказался заподлицо с концом втулки.
- Вставьте и затяните болты.



WOL2050EU
1205 ru
900 0045 433

Программа ¹⁾²⁾ Тип белья	Количество белья	Степень загрязнения	Кнопка необходимой доп. функции
Koch/Bunt Прочные текстильные изделия, текстильные изделия, пригодные для кипячения, например, из хлопка или льна 			
30, 40 ³⁾ , 60 °C	4,5 кг	слегка загрязненное – среднезагрязненное	без
		незначительно – слегка загрязненное	
		дополнительное полоскание	
		снижает измятость белья	
60 °C ³⁾		запятнанное белье	без
60 °C +		запятнанное белье	без
90 °C		сильнозагрязненное	без
Pflegeleicht текстильные изделия, не требующие особого ухода, например, из хлопка, льна, синтетики или смесовой ткани (может использоваться также как короткая программа) 			
30, 40 ³⁾ , 60 °C	2 кг	слегка загрязненное – среднезагрязненное	без
		незначительно – слегка загрязненное	
		дополнительное полоскание	
		снижает измятость белья	
Fein тонкое белье, предназначенное для машинной стирки, напр., из шелка, сатина, синтетики или смешанных волокон (напр. гардины) 			
30 °C	2 кг	слегка загрязненное – среднезагрязненное	без
		незначительно – слегка загрязненное	
		дополнительное полоскание	
		снижает измятость белья	
Wolle 			
текстильные изделия из шерсти или тканей с примесью шерсти, пригодные как для ручной, так и машинной стирки, например из кашемира, мохера или ангорской шерсти, в этой программе можно стирать и вещи из шелка, предназначенные для ручной стирки			
30 °C	2 кг	слегка загрязненное – среднезагрязненное	без
		незначительно – слегка загрязненное	
		дополнительное полоскание	
		снижает измятость белья	
Дополнительные программы Spülen, Schleudern, Abpumpen			

1) С помощью следующих **установок** Вы сможете изменить программу: **Устанавливается число оборотов центрифуги** или «» (без окончательного отжима), **включения программы**, Кнопки/дополнительные функции: , , .

2) Перед в программах с предварительной стиркой средство загружается в ячейки I и II.

3) Программа для проведения испытаний согласно указаниям норм EN 60 456 и IEC 60 456 или со ссылкой на них.

