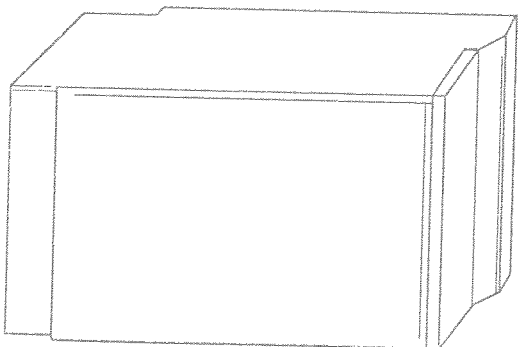


Адреса мастерских, производящих авторизованный сервис бытовых приборов:

- РОССИЯ**
- МОСКВА** BSH-Сервис
117071, Москва, ул. Малан Калужская, 19
Тел: (095) 952 73 55 Факс: (095) 952 38 65
- МОСКВА**, Фирма "Универсал" (подключение)
100989, Москва, 2-ая ул. Малинистроения, 17а
Тел: (095) 177 87 13 Факс: (095) 177 84 54
- АНГАРСК**, Фирма "ТЕЛЕТДН"
663831, Ангарск, 8-й м-н, 8-8А
Тел: (39518) 6 4460 Факс: (39518) 6 4399
- БЕЛГОРОД**, Фирма "Эльбор"
308015, Белгород, ул. Пушкина, 49а
Тел: (07222) 2 06 79 Факс: (07222) 2 96 52
- БИЙСК**, Фирма "Снежная шалка"
653305, Бийск, ул. Виноградная, 72/1
Тел: (3854) 23 45 83 Факс: (3854) 25 24 41
- ВЛАДИВОСТОК**, Дальневосточный филиал/заводский Центр
690091, Владивосток, ул. Кордонцева, 5
Тел: Факс: (4232) 22 73 69
- ВЛАДИМИР**, Фирма "Ремашка"
600006, Владимир, ул. Воровского, 14
Тел: (0922) 22 79 17 Факс: (0922) 22 62 17
- ВОРОНЕЖ**, АО "Универсал-Росгаз"
394030, Воронеж, ул. Кольцовская, 35
Тел: (0732) 52 29 05 Факс: (0732) 52 03 70
- ЕКАТЕРИНБУРГ**, Фирма "Абак"
620014, Екатеринбург, ул. Берлинского, 34
Тел: (3432) 51 87 86 Факс: (3432) 22 15 60
- ИЖЕВСК**, Фирма "ГАН"
428063, Ижевск, ул. Ключевой поселок, 63-А
Тел: (3412) 75 33 77 Факс: (3412) 75 42 77
- ИР-КУТСК**, Фирма "Телетон"
684075, Иркутск, ул. Лермонтова, 78
Тел: Факс: (3952) 43 35 62
- КИРОВ**, ООО "Торговый Дом Веста"
610021, Киров, ул. Производственная, 18
Тел: (8332) 27 19 74 Факс: (8332) 27 06 66
- КРАСНОДАР**, АО "Кубанская пшеница"
350080, Краснодар, ул. Толстого, 8
Тел: (8612) 32 04 02 Факс: (8612) 33 87 27
- КРАСНОЯРСК**, Частное предприятие
660099, Красноярск, ул. Горького, 34/132
Тел: (3912) 23 99 79
- КУРСК**, Фирма "Скарп"
305003, Курск, ул. Заряная, 30, комн. 4
Тел: (07122) 2 59 98 Факс: (07122) 2 44 21
- КУРДИНСК**, АО "Альфера-сервис"
183036, Курдинск, ул. Героя Рыбачёво, 1
Тел: (8152) 59 29 18, (8152) 59 97 77
- НИЖНЕВАРЬОВСК**, Фирма "Волга"
626440, Нижегородск, 5-я Промышленная ул., 8
Тел: (3466) 61 20 62 Факс: (3466) 61 20 70
- НИЖНИЙ НОВГОРОД**, Фирма "Симона"
603074, Нижний Новгород, Сормовское ш., 15а
Тел: Факс: (8312) 41 47 20
- НОВОСИБИРСК**, Фирма "Бароса"
630030, Новосибирск, ул. Первомайская, 220
Тел: Факс: (3832) 64 36 31
- ОМСК**, ТОО "Сибгем"
644010, Омск, ул. Масленинская, 3
Тел: (3812) 30 46 95 Факс: (3812) 31 45 45
- ПЕНЗА**, АО "Спорттехника"
440004, Пенза, ул. Коммунистическая, 28
Тел: (8412) 55 83 98 Факс: (8412) 64 66 23
- ПЕРЬ**, Фирма "Импорт-Сервис"
614600, Пермь, ул. Инженерная, 10
Тел: (3422) 65 69 83 Факс: (3422) 66 12 60
- ПЯТИГОРСК**, ООО И.С.-Визанс"
397500, Пятигорск, ул. Куйбышева, 5
Тел: (87900) 9 54 62
- РОСТОВ-НА-ДОНУ**, ООО "Адам-Электрика"
344022, Ростов-на-Дону, ул. Болшчая Садовая, 150
Тел: (8632) 63 43 98 Факс: (8632) 65 43 98
- САМАРА**, Фирма "Захар"
443001, Самара, ул. Садовая, 255
Тел: (8462) 32 75 55 Факс: (8462) 52 73 11
- Фирма "Эмон-сервис"**
443050, Самара, ул. Советской Армии, 148
Тел: Факс: (8462) 22 07 40
- САНКТ-ПЕТЕРБУРГ**, Фирма "Универсал-Сервис"
193024, Санкт-Петербург, Невский пр-т, 158
Тел: (812) 325 90 11 Факс: (812) 325 90 12
- САРАТОВ**, ООО "Пале-Маркет"
418056, Саратов, ул. Вашилова, 1/7, офис 103
Тел: (8452) 24 49 06 Факс: (8452) 51 79 93
- СТЕРЛИТАМАК**, АО АДС Союз
453120, Стерлитамак, просп. Октябрь, 43
Тел: (3471) 4 14 58
- СУРГУТ**, Фирма "Спорттехника"
626400, Сургут, ул. 30-летия Победы, 34а
Тел: (3462) 21 06 60 Факс: (3462) 21 35 51
- ТАТАРПОЛ**, ТОО "Тик ЛД"
347000, Татарполь, ул. Кузнецкая, 19
Тел: (86244) 4 32 51
- ТОМСК**, АО "Рембыттехника"
634002, Томск, ул. Герцена, 72
Тел: (3822) 21 13 17 Факс: (3822) 21 02 95
- ТУЛА**, Фирма "Бадикс"
300045, Тула, ул. Морозова, 16
Тел: (0872) 36 44 48 Факс: (0872) 36 11 28
- ТОМЬ**, Фирма "Сча"
625015, Томь, пос. Мыз, ул. Ерушова, 11
Тел: (3452) 22 01 58 Факс: (3452) 24 74 00
- Уфа** (факс городской, с указанием - для ИЧП "Сча")
ЧЕЛЯБИНСК, Фирма "Логос-2"
454026, Челябинск, просп. Победы, 292
Тел: (3512) 41 34 03 Факс: (3512) 65 42 21
- ЧИТА**, ООО "Честник"
672012, Чита, ул. Невада, 35
Тел: Факс: (30222) 6 04 84
- УЛЬЯНОВСК**, НПП "Лика"
432063, Ульяновск, Комсомольский пер., 3
Тел: Факс: (8422) 31 40 98
- ЯРОСЛАВЛЬ**, Фирма "Автозелень"
150040, Ярославль, пр-т Октября, 75
Тел: (0852) 27 47 98 Факс: (0852) 23 39 62
- БАШКОРТОСТАН**
УФА, АО "ТТТ "Уралцентр"
450059, Уфа, Р. Заря, 38
Тел: (3472) 24 55 74 Факс: (3472) 23 15 45
- ТАТАРСТАН**
КАЗАНЬ, Фирма "Осен"
429061, Казань, ул. Космонавтов, 26
Тел: (8432) 75 05 09 Факс: (8432) 75 18 38
- НАБЕРЕЖНЫЕ ЧЕЛНЫ**, ТПД "Марина"
429814, Набережные Челны, Московский пр-т, 56/14
Тел: Факс: (8439) 58 79 32
- РЕСПУБЛИКА БЕЛАРУСЬ**
МИНСК, ЗАО "Интер-сервис"
220113, Минск, ул. Якуда Коласа, 52
Тел: (0172) 62 65 66 Факс: (0172) 62 66 73
- ВИТЕБСК**, ООО "Салби-Витбеск"
210001, Витебск, ул. Калинина, 4
Тел: Факс: (0212) 37 75 97
- ГОМЕЛЬ**, ООО "Салби-Гомель"
248000, Гомель, ул. Интернациональная, 10
Тел: Факс: (0232) 53 96 25
- ПРОДНО**, ООО "Салби-Гродно"
230009, Гродно, ул. Горького, 72-210
Тел: (0152) 39 92 59 Факс: (0152) 31 51 13



Инструкция по эксплуатации

Стиральная
машина
WOB 2000
WP 21000

Содержание

Инструкция по эксплуатации

Ваша новая стиральная машина	2
Указания по безопасности	3
Устройство стиральной машины	3
Перед первым включением	4-5
Мощные средства/Количество/Дозирование	6
Подготовка белья к стирке	6-8
Загрузка белья	8
Выбор программы/Включение/Выключение машины	9
Ход программы	10
Выбор Дополнительных функций	11
Специальные программы/Удаление пятен	12
Техническое обслуживание/Уход/Чистка	13
Как самостоятельно устранить мелкие неполадки	14
Чистка насоса	15
Сервисная служба	16
Таблица программ	16
Инструкция по монтажу	18

Инструкция по монтажу

Общие указания	19
Удаление транспортных болтов и прокладок	19
Установка и выравнивание по горизонтали	19
Подключение к водопроводу	20
Монтаж сливного шланга	21
Подключение электроэнергии	21
Иллюстрации	22
Гарантийный талон	23-25
Условия гарантии	27
.....	28

Ваша новая стиральная машина

В процессе эксплуатации Вашей новой стиральной машины Вы убедитесь в том, что во всех режимах работы: стирке, полоскании и отжиме, она существенно отличается от предыдущих моделей.

Техника стирки и полоскания

- Стиральный барабан обеспечивает непрерывную циркуляцию воды и способствует тем самым равномерному прополаскиванию белья. Благодаря этой системе, Ваше белье особенно тщательно выстирывается и прополаскивается.
- Программы стирки **Белого/Цветного белья** и **Белья, не требующего особого ухода** (нетканых изделий) начинаются отжимом на низких оборотах. При этом белье вешивается и после этого соответствует программа стирки настроивается на вес загруженного белья. Эта новая система стирки настолько действенна, что обычное домашнее белье может быть выстирано без предварительной стирки.
- При работе с программами стирки **Белого и цветного белья перед каждым этапом полоскания белье бережно отжимается.**
- Благодаря такому промежуточному отжиму, Вы получаете основательно выполосченное белье при минимальном расходе воды.
- Шерстяные изделия могут быть выстираны с помощью специальной программы, которая обеспечивает уход за Вашей шерстью **бережней, чем при стирке вручную.** Эта программа включает в себя режим вращения центрифуги при специальных оборотах и "магнитковые покачивания" стирального барабана.

Техника отжима

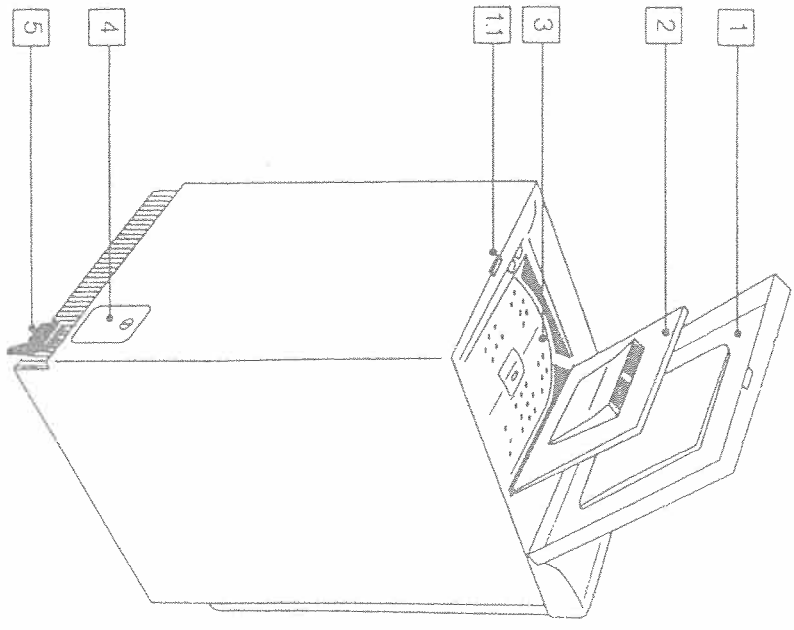
- Благодаря мягкому ходу барабана, белье отжимается особенно бережно и бесшумно.
- Специальное устройство контролирует и корректирует расположение белья в барабане при отжиме и обеспечивает таким образом сохранность машины при образовании комков и залупывании белья.
- При образовании большого количества комков белья обороты центрифуги снижаются или отжим вообще отключается, предохраняя Вашу машину от повреждения.

Указания по экономичности/Экологические аспекты

- В силу технической концепции агрегата, стирка происходит с минимальными затратами электроэнергии и воды.
- Но самая экономичная и экологичная стирка будет осуществляться, если:
 - Закачивается максимально разреженное количество белья.
 - Мощнее средство дозируется в соответствии с жесткостью воды, количеством белья и степенью его загрязненности.
 - Выбирается температура стирки, оптимальная для свойств данного белья и степени его загрязненности (в большинстве случаев не требуется устанавливать температуру стирки более 60°C).
 - Интенсивный отжим делает возможной быструю сушку белья (экономичную по времени и с точки зрения расхода электроэнергии).

Указания по безопасности

1. Прежде чем начать пользоваться стиральной машиной, внимательно ознакомьтесь со всеми прилагаемыми печатными материалами. Они содержат важную информацию о подключении и безопасной эксплуатации агрегата. Производитель не несет ответственности, если указания данных материалов не соблюдались пользователями. Прилагаемые печатные материалы необходимо сохранять в течение всего срока эксплуатации и передавать последующему владельцу стиральной машины.
2. Надлежащим образом распакуйте агрегат и удалите транспортировочные прокладки. Упаковочный материал — не игрушка для детей.
3. Нельзя начинать эксплуатацию поврежденного (например, при транспортировке) агрегата. В сомнительных случаях обращайтесь в Сервисную службу или в торговое предприятие, где Вами была приобретена стиральная машина.
4. Стиральную машину можно использовать только в домашнем хозяйстве и только строго по назначению.
5. Не позволяйте детям играть со стиральной машиной. Не допускать к ней домашних животных.
6. Не вставляйте ногами на машину. Не используйте ее как подставку или подставку. Не облокачивайтесь и не опирайтесь на открывшую крышку стиральной машины.
7. Не работайте со стиральной машиной влажными руками.
8. Будьте осторожны при откатке горючего раствора моющего средства.
9. Не допрагивайтесь до вращающегося барабана.
10. Отслужившую свой срок стиральную машину необходимо привести в негодность. Выньте вилку сетевого шнура из розетки и отрежьте сам сетевой шнур. Сломайте замок крышки стиральной машины. Сама машина должна быть надлежащим образом утилизирована.
11. Стиральную машину следует устанавливать в помещении, где исключена возможность промерзания, так как вследствие этого может выйти из строя электрооборудование агрегата.
12. Шланги подвода и отвода воды необходимо подсоединить в соответствии с прилагаемым описанием. Неправильное подсоединение может привести к повреждениям стиральной машины.
13. Мы рекомендуем Вам применять только те моющие средства, которые предназначены для бытовых стиральных машин.
14. Данный агрегат отвечает действующим нормам по безопасности. Любой ремонт должен выполняться только квалифицированными специалистами. Ремонт, выполненный ненадлежащим образом, а также внесение изменений в конструкцию и любые иные виды некачественного технического вмешательства могут послужить источником возникновения опасности для пользователя. При замене вышедших из строя деталей необходимо использовать только оригинальные запасные части.
15. Воду из стиральной машины нельзя использовать в качестве питьевой.



Устройство стиральной машины

Общий вид машины (Рис. 1)

- 1 Крышка стиральной машины
- 1.1 Клавиша открывания крышки машины
- 2 Дверца доступа к стиральному барабану
- 3 Стиральный барабан
- 4 Крышка доступа к фильтру насоса
- 5 Рычаг для остановки машины на роликовые колеса

Панель управления (Рис. 2)

- 6 Клавиша "Предварительная стирка"
- 7 Клавиша "Короткая программа"
- 8 Переключатель программ
- 9 Переключатель температуры
- 10 Переключатель оборотов центрифуги/Остановка по-лосканию/Откачка
- 11 Клавиша "вкл/выкл"
- 12 Контрольная лампа "Горячие"
- 13 Переключатель времени запуска программы (Таймер) *(только у модели 2110)*

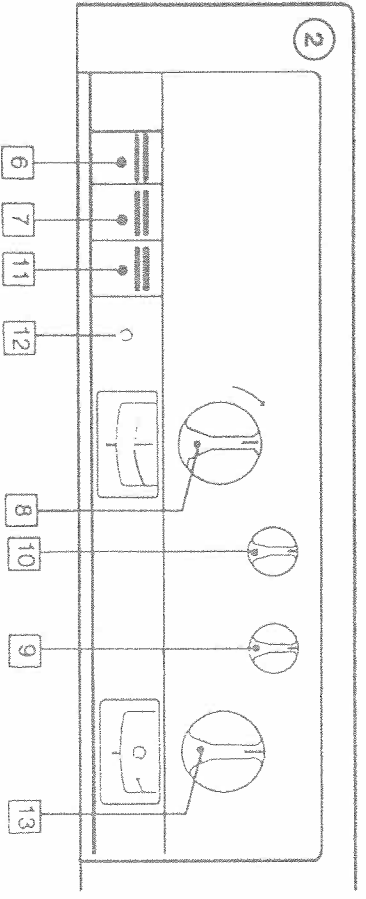
Ячейки для моющего средства и ополаскивателя (Рис. 3)

- 14 Ячейка 1 для моющего средства при предварительной стирке
- 15 Ячейка 2 для моющего средства при основной стирке
- 16 Ванночка для ополаскивателя
- 17 Ванночка для отбеливателя

Краткое руководство

Стирка:

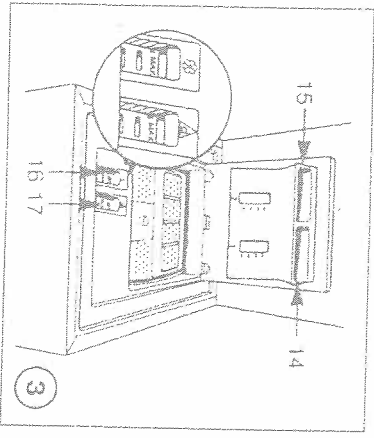
- Откройте крышку машины и барабана.
- Рассортируйте белье и загрузите в барабан.



- Загрузите моющее средство.
- Закройте крышку барабана и машины.
- Откройте водопроводный кран.
- Установите программу стирки, температуру и обороты центрифуги при отжиме.
- Нажмите клавишу "вкл/выкл" 1.

После стирки:

- По окончании программы выключите машину, нажав на клавишу "выкл" 1.
- Проверьте, чтобы не были нажаты обе клавиши "Предварительная стирка" 7 и "Короткая программа" 8.
- Из соображений безопасности мы рекомендуем вынимать вилку сетевого шнура из розетки и закрывать водопроводный кран.
- Нажмите на клавишу открывания крышки машины. При этом крышка открывается.
- Откройте крышку доступа к стиральному барабану.
- Нажмите на переднюю створку крышки барабана и откройте барабан.
- Выньте из него белье.



Перед первым включением

Прежде чем запустить стиральную машину, убедитесь в том, что удалены все транспортировочные прокладки и что машина установлена и подключена в соответствии с прилагаемой инструкцией по установке.

Первая стирка

Первую стирку производите без белья. Откройте водопроводный кран. В чашку 2 засыпьте половину мерной чашки универсального моющего средства (не применяйте для этого средства для стирки нежного белья и шерстяных изделий).

Переключатель программ установите в положение "Белое белье"  (8, Рис.2).

Переключатель температуры установите на 90°C (9, Рис.2).

Переключатель оборотов центрифуги установите в положение "Откачка без отжима"  (10, Рис.2).

Нажмите на клавишу "включыкл"  (11, Рис.2).

Моющие средства/Количество/Дозирование

Вы можете пользоваться всеми стандартными моющими средствами, а также стиральными аргетативными средствами, предназначенными для стиральных машин барабанного типа.

Не заливайте в стиральную машину растворители (например, средства для выведения пятен и т.п.)

Храните стиральные средства и различные добавки для ухода за бельем в месте, недоступном для детей.

Рекомендации по дозировке имеются на упаковке практически любого моющего средства и должны Вами в точности выполняться.

Количество моющего средства

Количество моющего средства зависит от:

– степени жесткости воды

Справки о жесткости воды дают компетентные гидротехнические службы. Степень жесткости воды имеет решающее значение для оптимальной дозировки моющих средств.

Диапазон жесткости	Свойства воды	Жесткость воды (pH-реакция)
1	мягкая	0 - 7
2	средняя	7 - 14
3	жесткая	14 - 21
4	очень жесткая	свыше 21

Применение дождевой воды для стирки не рекомендуется из соображений гигиены.

Кроме того, дождевая вода, загрязненная вследствие вредных выбросов в окружающую среду (например, "кислотные дожди"), может повредить некоторые детали машины. Дождевая вода может также отрицательно сказаться на результатах стирки.

Моющие средства/Количество/Дозирование

При применении отдельных специальных умягчителей (дозировка их в соответствии с имеющейся жесткостью воды) моющее средство следует дозировать по диапазону жесткости 1. В зависимости от диапазона жесткости воды и применяемого моющего средства, можно уменьшить расход самого моющего средства.

– степени загрязненности

Слабозагрязненное белье можно стирать с помощью функции "Короткая программа". Если на упаковке нет специальных указаний, количество моющего средства можно уменьшить на 20%.

– количества загружаемого белья

По возможности загружайте максимально разрешенное количество белья (См. таблицу программ). 10-литровое ведро вмещает примерно от 1 до 1,5 кг сухого белья (хлопок). При стирке небольшого количества белого и цветного белья, а также в программе стирки белья, не требующего особого ухода, также можно уменьшить количество моющего средства. При применении Универсального стирального средства, как правило, дозируют:

загрузка: 4 - 5 кг = 100%

3 - 4 кг = 80%

2 - 3 кг = 70%

1 - 2 кг = 60%

от указанного на упаковке.

Данные для моющих средств особого ухода сильно зависят от количества белья даже при малой загрузке. Поэтому следите особенно внимательно за рекомендациями изготовителя этих средств.

Дозирование стиральных порошков (14+15, рис.3)

Для нормально- и слабokonцентрированного универсального моющего средства:

При стирке среднезагрязненного белья выбирайте программу без предварительной стирки. Моющее средство загрузите в ячею 2.

При стирке сильнозагрязненного белья выбирайте программу с предварительной стиркой. 1/4 требуемой дозы моющего средства загрузите в ячею 1, 3/4 – в ячею 2.

Для высококонцентрированного универсального моющего средства без наполнителя в точности соблюдайте указания по дозировке, которые приведены на упаковке моющего средства. Чтобы избежать возможных трудностей с пропораскиванием, используйте, пожалуйста, специальные дозаторы, которые обычно содержатся в упаковке моющих средств.

Дозирование жидких моющих средств (15, рис.3)

Жидкие моющие средства могут применяться во всех программах без предварительной стирки в соответствии с указаниями их изготовителя.

Мощные средства/Дозирование Количество/Дозирование

Дозирование стиральных агрегатных систем

На потребительском рынке существуют различные виды стиральных агрегатных систем. В отличие от традиционных универсальных моющих средств, они характерны тем, что состоят чаще всего из 3 отдельных компонентов, например: само стиральное вещество, умягчитель и отбеливатель. Эти компоненты дозируются определенным образом, что позволяет достигать заметной экономии химикатов. Поэтому следите, пожалуйста, особенно внимательно за указаниями по дозировке в каждом конкретном случае. При возникающих сложностях при дозировании, загрузите компоненты в отделение для стиральных средств в другом порядке.

Мягкий ополаскиватель (кондиционер) (16, рис.3)

Мягкий ополаскиватель заливается в ячейку (объем 12 мл). Не превышайте отметку максимального уровня наполнения ↓ MAX ↑ у основания воронки.

Для облучения процесса чистки воронка может быть вынута.

Хлористые отбеливатели

Загрузите отбеливатель в ванночку (объем 15 мл) (17, рис.3). Не превышайте отметку максимального наполнения ↓ MAX ↑ у основания воронки.

Значки по уходу за бельем

Текстиль, пригодный для машинной стирки	Ручная стирка/Химическая чистка
Белое белье, выдерживающее кипячение	Ручная стирка
Цветное белье	Не стирать
Белье, не требующее особого ухода	Значки химической чистки
Шерсть, пригодная для машинной стирки	Не поддежит химической чистке

Подготовка белья к стирке

Пожалуйста, стирайте только текстиль, пригодный для машинной стирки и только в растворе моющих средств (без применения средств химической чистки). Сортируйте белье по его типу, степени загрязненности и температуре стирки. Обращайте внимание на значки по уходу, которые находятся на ярлычке практически любого швейного изделия. Белое и цветное белье стирайте отдельно.

Особенно нежные изделия, например, занавески или колготки, стирайте только в сетке или мешочке.

Вязаные изделия из шерсти или пряжи, содержащей шерсть, должны иметь на ярлычке дополнительную маркировку "Не усаживается" или "Допускается машинная стирка".

При стирке трикотажных изделий или вязаного текстиля (трикотажное белье), выворачивайте их наизнанку.

- Удалите из белья булавки, запонки, канцелярские скрепки и другие посторонние предметы.
- Застегните застежки "молния", наволочки застегните на пуговицы.
- У занавесок отпорите кольца или стирайте их в сетке или мешочке.

Загрузка белья

См. рис.4

Откройте крышку машины

- Нажмите на клавишу открывания крышки. Крышка откроется.
- Откройте дверцу спирального отсека.

Для обеспечения безопасности: если Вы хотите открыть машину во время ее работы, нажмите на клавишу "як/выкл" . Во время откати растора и отжима крышка остается заблокированной. Прежде чем нажать на клавишу открывания крышки, необходимо выждать примерно 2 минуты.

Откройте крышку барабана

- Возьмитесь за ручку и проверните барабан, чтобы крышка барабана оказалась наверху.
- Нажмите на переднюю створку крышки барабана и он откроется.

Загрузите белье

Перед тем как заложить белье в барабан, проследите, чтобы в нем не находилось посторонних предметов или случайно запертых в нем животных.

Загружайте белье в барабан, укладывая рыхлыми слоями и перемешивая мелкие и крупные вещи. Следите за тем, чтобы отдельные предметы не попали в спиральный отсек под барабан.

Превышение норм загрузки белья может привести к ухудшению результатов стирки. 10-литровое ведро может вместить примерно от 1 до 1,5 кг сухого белья (хлопок). Данные по количеству загружаемого белья для различных программ стирки содержатся в таблице программ. Пожалуйста, не нарушайте эти предписания.

Закройте крышку барабана

Сначала закройте заднюю створку крышки, а затем переднюю и нажмите на них с тем, чтобы зафиксировалась защелка. При этом следите за тем, чтобы белье не оказалось зажатым между створками крышки и барабаном.

Закройте крышку машины

После того, как Вы закроете крышку барабана, закройте дверцу спирального отсека.

Опустите крышку машины и нажмите на нее, чтобы защелкнулся замок крышки.

Выбор программы/Включение/Выключение машины



Пожалуйста, выберите программу стирки из прилагаемой таблицы программ.

Задайте программе

Вращая переключатель программ по часовой стрелке (8, рис.2), установите его в положение, соответствующее нужной Вам программе.

Установите переключатель температуры (9) на значение температуры, соответствующее выбранной программе.

Диапазоны возможных установок:

- Белое/Цветное белье и Белье, не требующее особого ухода: 
- от холодной воды до 90°C.
- Тонкое белье/Занавески/Шерсть: 
- от холодной воды до 40°C.

Во избежание случайных неправильных установок температура для программ стирки Тонкое белье/Занавески/Шерсти ограничена до 40°C.



Переключатель оборотов центрифуги/Остановка полоскания/Откачка (10)

С помощью переключателя оборотов центрифуги Вы можете задавать сразу несколько функций.

Во всех программах Вы можете выбрать:

- Должно ли Ваше белье быть автоматически отжато, или
- оно должно остаться лежать после последнего полоскания в воде, или
- программа должна быть закончена отключкой мощного расствора без за-ключительного отжима.

Диапазоны возможных установок числа оборотов центрифуги:

- Белое/Цветное белье и Белье, не требующее особого ухода: 
- от 300 до 800 об/мин.
- Тонкое белье/Занавески/Шерсть: 
- от 300 до 500 об/мин.


Во избежание случайных неправильных установок число оборотов центрифуги для программы стирки Тонкого

белья/Занавесок/Шерсти ограничено до 500 об/мин.

При необходимости Вы можете также задать дополнительные функции (См. раздел "Выбор дополнительных функций").

Включение машины



Убедитесь в том, что машина закрыта и водопроводный кран открыт.

Нажмите на клавишу "вкл/выкл" . Стиральная машина при этом включается. Загорается контрольная лампа. Из соображений безопасности включение машины блокируется, если дверь машины закрыта крышка.

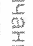
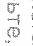

Ход программы

Указательный лимб переключателя программы во время выполнения программы вращается и указывает, на каком этапе выполнения находится в данный момент программа (Указательный лимб, см стр. 11).

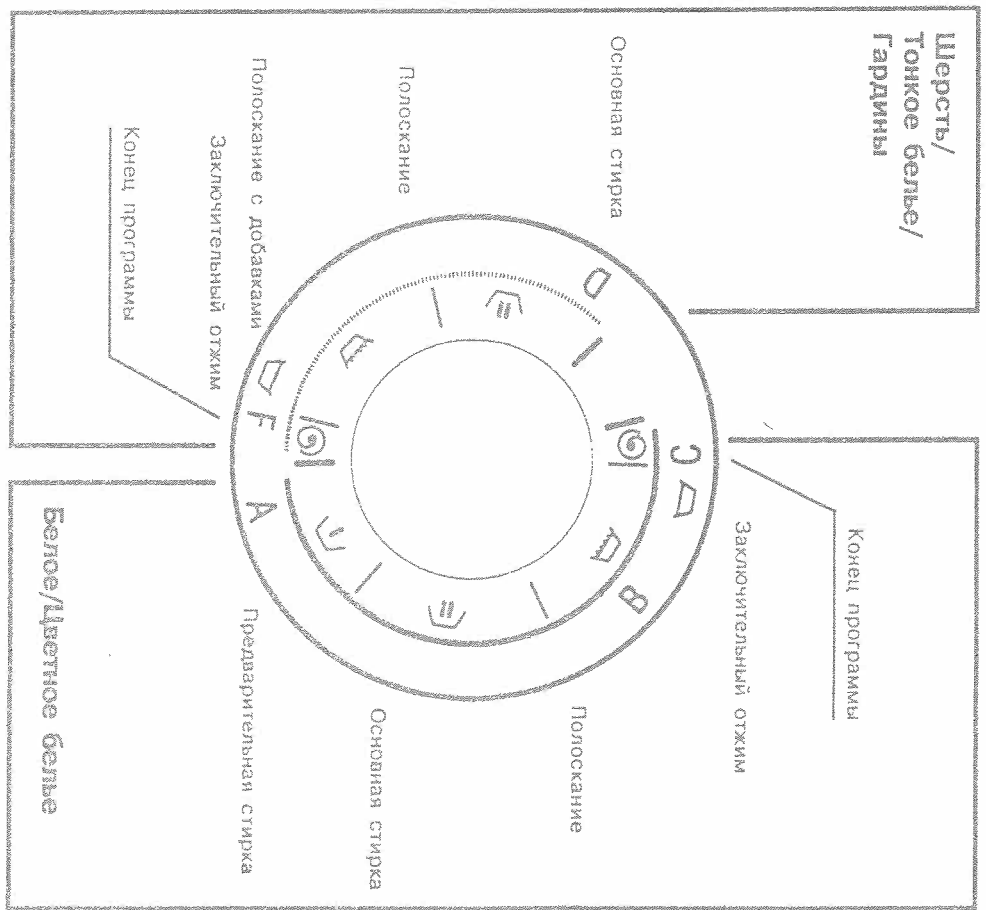
Догадывание белья

Данная машина позволяет догадываться белье в момент, когда машина уже находится в работе. Для этого необходимо остановить машину, нажав на клавишу "вкл/выкл" . Вы можете открыть крышки машины и барабана. Запозните белье и снова закройте крышки барабана и машины. Для включения машины снова нажмите на клавишу "вкл/выкл" .

Выключение машины

По окончании выполнения программ выключите машину, нажав на клавишу "вкл/выкл" . Контрольная лампа "Титание" погаснет. Проверьте, чтобы обе клавиши "Предварительная стирка"  и "Короткая программа"  не находились в нажатом состоянии. Из соображений безопасности, мы рекомендуем вынимать вилку сетевого шнура из розетки и закрывать водопроводный кран.

Ход программы



Точки установки:

- Белое/Цветное белье
- A Стирка
- B Полоскание
- C Откачка - Отжим

- Шерсть/Тонкое белье
- D Стирка
- F Откачка - Щадящий режим

Выбор дополнительных функций

Основные программы стирки являются оптимальными для среднезагрязненного домашнего белья. Задав одну или несколько дополнительных функций Вы можете более точно подстроить выбранную программу стирки под особенности Вашего белья и Ваши индивидуальные привычки при стирке.

Клавша "Предварительная стирка" (6)

Программу с предварительной стиркой следует выбирать только при стирке сильнозагрязненного белья (например, сильные белковые пятна, кровь, рабочая одежда). Для этого нажмите клавишу "Предварительная стирка".

Клавша "Короткая программа" (7)



Эту функцию следует использовать при стирке слабозагрязненного белья (малозагрязненное платье, один раз надетые сорочки или спортивная одежда). Для этого нажмите клавишу "Короткая программа".

Остановка полоскания

Для этого установите переключатель оборотов центрифуги (10) в положение "Остановка полоскания".


Белье после стирки остается лежать в последней полоскающей воде. Не задолго до выгрузки белья из машины включите режим отжима или отжима. Для этого установите переключатель числа оборотов в положение "Откачка" или в положение, соответствующее тому числу оборотов, которое является оптимальным для особенностей Вашего белья.

Только отжима

- Переключатель программ (8) установите в положение "Отжим" (С).
- Переключатель оборотов центрифуги (10) установите в положение "Откачка" 
- Нажмите на клавишу "вкл/выкл" 


Только отжим

Для отжима выстиранного вручную белья или после остановки полоскания:

- Переключатель программ (8) установите в положение "Отжим" (С).
- Переключатель оборотов центрифуги (10) установите в положение, необходимое для данного белья (число оборотов центрифуги (См. таблицу программ)).
- Нажмите на клавишу "вкл/выкл" 

Задание времени запуска/таймер (13) только для модели 2110

С помощью таймера Вы можете задать время, по истечении которого установленная Вами программа автоматически запустится. Вы можете бесступенчато задавать промежуток времени от 2 до 12 часов.

Установите необходимое время. Нажав на клавишу "вкл/выкл"  включите машину. Установленное Вами время можно в любой момент скорректировать. Благодаря таймеру, Вы можете пользоваться льготными тарифами на электроэнергию. Старт и окончание программы можно подбирать в соответствии с Вашими индивидуальными привычками. Задав определенное время (после полудня и до раннего утра), Вы будете способствовать разгрузке электросети и очистных гидротехнических сооружений.

Если таймер не используется, выполнение программы начинается сразу после включения стиральной машины.

Специальные программы/Удаление пятен



Дополнительное полоскание

Если Вы хотите использовать мягкий ополаскиватель, добавляйте его в ячею (16).

- Переключатель программ (8) установите в положение "Полоскание".
- Переключатель числа оборотов центрифуги (10):

или на количество оборотов, подходящее для Вашего белья,

или в положение "Откачка" ,

- или в положение "Остановка полоскания" 
- Нажмите клавишу "вкл/выкл" 

Удаление пятен

Устойчивые пятна после однократной стирки, как правило, не выводятся. Поэтому пятна, по возможности, следует максимально быстро выводить, пока они еще свежие. Полностью высушенные пятна вывести практически невозможно.

Попробуйте это сделать сразу же в воде с мылом, нанеся мыло легкими прикосновениями.

Ни в коем случае не используйте в Вашей машине пятновыводители, содержащие растворяющие вещества! Это может привести к пожару или взрыву!

Выведение краски

Выведение краски в Вашей машине невозможно. Красковыводящие вещества или агрессивные отбеливатели могут содержать серу и хлорсодобные вещества, которые способны повредить некоторые части стиральной машины (опасность возникновения ржавчины).

Подкрашивание

Подкрашивание в Вашей машине в принципе возможно, но с некоторыми ограничениями.

Пожалуйста, применяйте экологически чистые красящие вещества, и в точности соблюдайте указания изготовителя этих веществ. Обращайте внимание на их пригодность для использования в стиральной машине.

Нельзя исключать последующего окрасивания белья при стирке, так как остатки красящего вещества могут осесть на некоторых частях машины. **Внимание!** После каждого подкрашивания производите стирку без белья. Загрузите для этого в ячею 2 мерной чашки.

Техническое обслуживание/Уход/Чистка

При проведении любых работ по техническому обслуживанию обязательно вынимайте вилку сетевого шнура из розетки или отключайте предохранители на распределительном щите.

Чистка корпуса машины и панели управления

Используйте для этого только воду и мыло.

Нельзя использовать:

- абразивные порошки,
- металлические и пластиковые губки,
- вещества, содержащие алкоголь (алкогольные напитки, спиртовые растворители и т.п.).

Периодические профилактические проверки

Мы рекомендуем Вам:

- Проверять состояние шлангов для подвода и отвода воды. При образовании даже мелких трещин шланги следует заменить.
- Очищать насос (См. раздел "Как самостоятельно устранить мелкие неполадки").

При наличии опасности промерзания машины

При возникновении такой опасности отсоедините подводящий шланг от водопроводного крана, полностью слейте воду из насоса и стирального отсека, для чего отводящий шланг положите на пол.

Использование сквозного отверстия в стиральном барабане

В случае, если предметы белья или какие-либо другие предметы попали в стиральный отсек, Вы можете удалить их, воспользовавшись сквозным отверстием в барабане.

Порядок действий (см. рис.5):

- Проверните стиральный барабан, чтобы крышка сквозного отверстия оказалась наверху.
- Откройте крышку.
- Проверните барабан еще на половину оборота, просунув руку через загрузочное и сквозное отверстия, удалите находящийся в стиральном отсеке предмет.
- Снова закройте крышку сквозного отверстия.

Как самостоятельно устранить мелкие неполадки

Данная стиральная машина отвечает определенным требованиям по безопасности. Ремонт электроприборов может выполняться только специалистами. Ремонт, выполненный ненадлежащим образом, может повлечь за собой серьезный ущерб для пользователя.

Неисправность	Способ устранения
Машина не работает	<ul style="list-style-type: none"> – Есть ли подана электроэнергия и воды. – Правильно ли закрыта крышка стиральной машины.
Машина не отжимает	<ul style="list-style-type: none"> – Были запрограммированы функции "Отставка полоскания" или "Откачка без отжима". – Откачка еще не закончилась. – Засорился откачивающий насос.
Сильная вибрация при отжиме	<ul style="list-style-type: none"> – Стиральная машина была неправильно установлена. – Из стиральной машины полностью были удалены транспортировочные прокладки. – Машина установлена на роликовых колесах.
Машина выдает слишком много пены	<ul style="list-style-type: none"> – Была загружена слишком большая доза моющего средства. В этом случае программу необходимо прервать и включить режим откачки и несколько раз режим полоскания. После этого можно вновь запустить программу.
Вода на полу вокруг машины	<ul style="list-style-type: none"> – Избыточная пена превысила уровень водослива. – Проверьте водосток и его крепление. – Дефект уплотнительной прокладки подводящего шланга или водопроводного крана.
Из машины не откачивается вода	<ul style="list-style-type: none"> – Прежде всего проверьте, не был ли запрограммирован режим остановки полоскания. – Посторонний предмет заблокировал отверстие стока. – Засорился насос (см. "Чистка насоса").

Белье или другие предметы попали в стиральный отсек

См. "Использование сквозного отверстия в барабане" (раздел "Техническое обслуживание/Уход/Чистка").

Чистка насоса

См. рис. 6

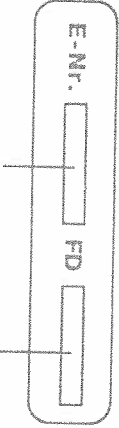
- Выключите машину, выньте вилку сетевого шнура из розетки!
- С помощью монетки откройте крышку доступа к насосу.
- Для слива воды из машины открутите пробку насоса, для чего поверните ее против часовой стрелки и выньте полностью, чтобы вода могла свободно стекать (крышка служит одновременно сточным желобом).
- Проверьте свободное вращение лопастей и, если необходимо, освободите их с помощью отвертки.
- По окончании чистки вновь установите на место пробку и зафиксируйте ее.

Сервисная служба

Прежде чем обратиться в Сервисную службу, проверьте, пожалуйста, не сможете ли Вы самостоятельно устранить эти неполадки (см. раздел "Как самостоятельно устранить мелкие неполадки").

Если Вы не можете их устранить, выключите машину, выньте сетевую вилку из розетки, закройте водопроводный кран и вызовите специалиста Сервисной службы.

При обращении в Сервисную службу сообщайте, пожалуйста, серийный (E-Nr.) и заводской (FD) номера Вашей машины. Эти данные Вы найдете на обратной стороне крышки доступа к насосу.



Серийный номер Заводской номер

Пожалуйста, окажите помощь Сервисной службе, назвав эти номера. Тем самым Вы предотвратите бесполезные выезды техника Сервисной службы и связанные с этим расходы.

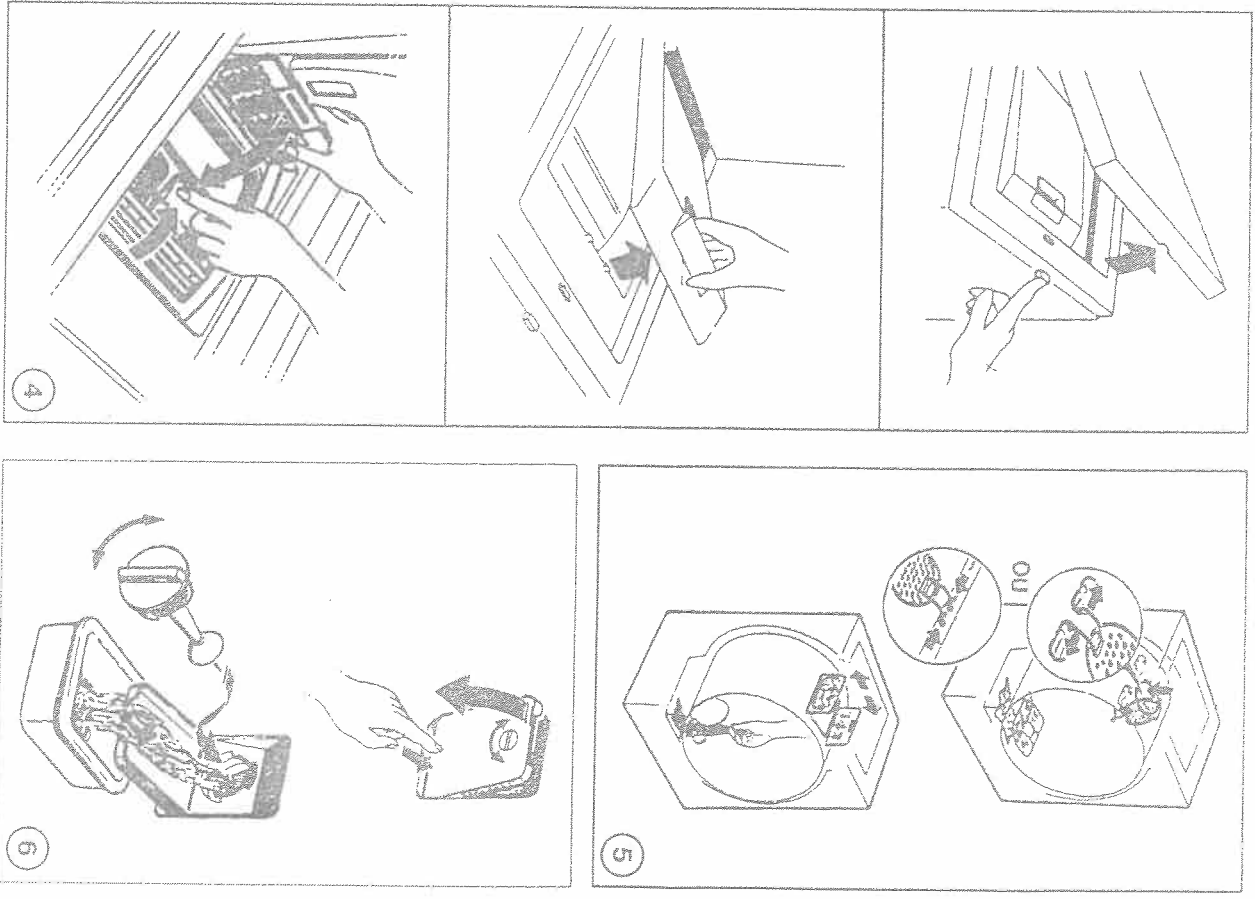


Таблица программы

Вид белья и программы стирки	Максимальное количество белья, кг	Переключатель программ на ..	Дополнит. стиркой	Короткая программа	Ячейки моветы для моющего ср-ва	Переворачивание центрифуги на	Остановка полоскания	Сила воды	Переключатель темп-ры на..	Длительность программы в минутах (среднее значение)																				
											С предаварит. стиркой	Ячейки моветы для моющего ср-ва	Переворачивание центрифуги на	Остановка полоскания	Сила воды	Переключатель темп-ры на..														
Программы для изделий из хлопка и льна																														
 	Дополнительный отжим	4,5	C			300 800	O	O	O	15																				
											Полоскание	2,5	V			300 800	O	O	0	20-25										
											Белое/Цветное белье	4,5	A	A	2	2	300 800	O	O	O	90-110									
																						Короткая	2,5	A		2	300 800	O	O	30-40
																						Облегченная	4,5	A		2	300 800	O	O	30-60
Экономичная	4,5	A		2	300 800	O	O	30-60																						
Программы для синтетики, тонкого белья, верхней одежды	 	Специальный отжим	1,5	C		300 800	O	O	O	15																				
											Синтетика/верхняя одежда	1,5	A	A	2	2	300 800	O	O	30-40										
																					Короткая	1,5	A		2	300 800	O	O	70-90	
																					Облегченная	1,5	A		2	300 800	O	O	30-80	
																					Экономичная	1,5	A		2	300 800	O	O	30-40	
											Тонкое белье/гардины	1,5	D	D	2	2	300 500	O	O	O	60-70									
																						Нарядажная	2 кг	15-25 м	2	300 500	O	O	30-40	
																						Облегченная	2 кг	15-25 м	2	300 500	O	O	30-40	
																						Короткая	1 кг	5-10 м	2	300 500	O	O	30-40	
																						Шелковый отжим	2	F		2	300 500	O	O	35-40
Шелк	2	F		2	300 500	O	O	5																						
Программы для шерсти	 	Шерсть	1,5	F		300 500	O	O	O	50-70																				
											Сокращенный отжим	1,5	F		2	300 500	O	O	5											
Слив			C							0	2																			

1) = Доизрование моющего средства в программе А с предаварительной стиркой;
1/4 для предаварительной стирки
3/4 для основной стирки

2) = Эталонная программа по DIN 44983/IEC 556.

3) = Программа без предаварительной стирки.

4) = Для использования различных добавок.

18

ИНСТРУКЦИЯ ПО МОНТАЖУ

Общие указания

При установке и подключении стиральной машины соблюдайте нижеприведенные указания и специальные нормативы местных гидро- и электротехнических служб.

Подключение машины должен осуществлять квалифицированный специалист.

Каждая стиральная машина при выпуске с завода-изготовителя была подвергнута тест-контролю на работу в условиях дальнейшей эксплуатации. Возможные остатки влаги в камере стирального отсека и сливном шланге являются следствием этих испытаний.

Удаление транспортных болтов и прокладок

См. рис. 7

Перед началом эксплуатации стиральной машины необходимо обязательно удалить транспортные болты и прокладки с обратной стороны агрегата. Обязательно сохраните транспортные болты и прокладки на случай перевозки стиральной машины, перепада и т.д. Стиральную машину перевозить только с установленными транспортными болтами и прокладками.

- Удалите болты 1 и 2.
- Удалите траверсы и фиксаторы.
- Оба отверстия закройте прилагаемыми заглушками 3.
- Закрутите на место болты 2.

Осторожно! При срыве ключа можно травмировать пальцы.

Установка и выравнивание по горизонтали

Стиральную машину необходимо установить горизонтально при помощи жидкостного уровня. Она должна стоять строго горизонтально на полу на всех четырех ножках и не качаться.

При необходимости машину можно выровнять с помощью передних ножек.

- Поднимите машину на ролики, перевернув рычаг поднятия машины из правого в левое положение (рис.9).
- Ослабьте винт с крестообразным шлицем, выдвиньте ножку в нужное положение и снова затяните винт (рис.10). Переверните рычаг в правое положение, опустите машину на ножки.
- Проверьте устойчивость машины, при необходимости еще раз отрегулируйте высоту ножек.

Поверхность для установки

Чтобы обеспечить безопасное положение стиральной машины, при работе центрифуги необходимо соблюдать следующие указания:

- Поверхность для установки должна быть прочной, чистой и сухой.
- Мягкие покрытия пола, например, ковры или покрытия на пенопластовой основе, не годятся в качестве поверхности для установки, так как в противном случае машина будет вибрировать или ухудшится ее вентиляция.

Перемещение машины

Машину можно перемещать с помощью четырех роликовых колесиков. Для этого:

- Рычаг, расположенный снизу на передней стороне машины, переведите из правого в левое положение (рис.9).
- При открытой крышке машины вставьте ручку в заглушечное отверстие и перемещайте машину.
- При установке рычага в первоначальное положение, машина снова опустится на ножки.

Внимание!

- При перемещении машины обращайтесь внимание на шланги подачи и отвода воды, а также на провод электрического включения.
- Шланги могут быть зафиксированы в специальных клеммах на обратной стороне машины.
- При стирке машина обязательно должна быть установлена на ножках (переведите рычаг в правое положение).
- Если машина должна вплотную прилегать к стене помещения, можно отрезать фиксаторы шлангов на задней стенке (рис.8).

Подключение к водопроводу

См. рис. 11

Для подключения воды требуется обычная водная магистраль с давлением в 1 бар (1 атм.) (при открытом водопроводном кране за одну минуту должно поступать более 8 литров воды).

Если давление воды составляет больше 10 бар, то на входе в машину следует установить редукционный вентиль.

Не подключать стиральную машину к смешителям водонагревательных приборов!

При подключении обязательно использовать прилагаемое уплотнительное кольцо с ситчатым фильтром.

Если водопроводный кран удален от машины, можно удлинить водопроводный шланг. Удлинительный шланг длиной 2,5 м можно приобрести в Сервисной службе.

Изменения в системе подключения могут производиться только специалистами Службы сервиса!

Внимание! Проверять плотность соединения следует при полностью открытом кране. Во избежание протечек воды кран или промежуточные вентили должны быть закрыты сразу после стирки!

Монтаж сливного шланга

См. рис. 12

При монтаже не тяните за шланг и не перегибайте его!

При сливе воды в мойку или ванну сливной шланг должен быть застрахован от падения. В противном случае существует опасность затопления!

Проверьте, хорошо ли сливается вода. Обеспечьте такое положение сливного шланга, чтобы его отверстие находилось выше "водяного замка" (колпачка сливного стояка). В противном случае возможен "сифонный эффект" (обратное засасывание сточной воды).

См.рис.13

Подключение стиральной машины должно производиться только к сети переменного тока через правильно установленную розетку с защитным контактом.

Параметры напряжения на типовой табличке должны соответствовать напряжению сети в месте установки.

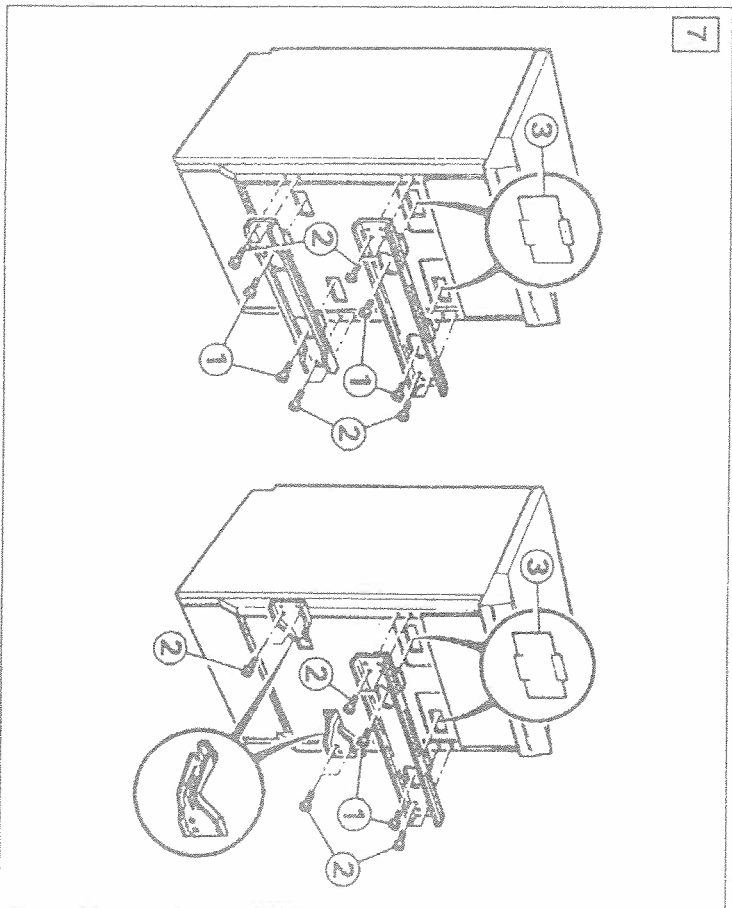
Входные значения электрических параметров и требуемый предохранитель также указаны на типовой табличке, расположенной на обратной стороне крышки отключающего насоса.

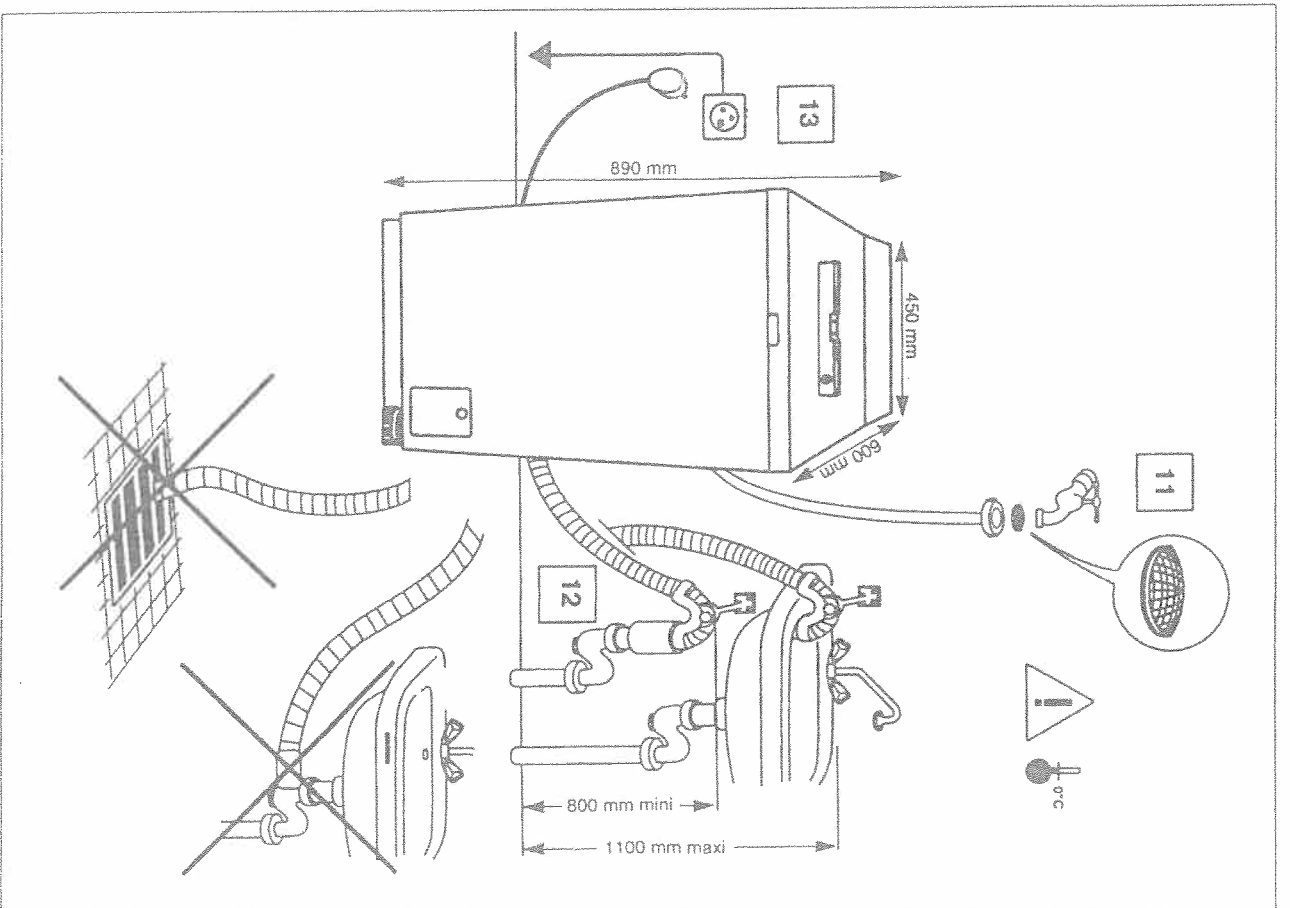
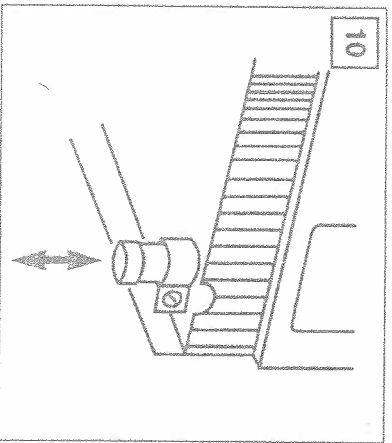
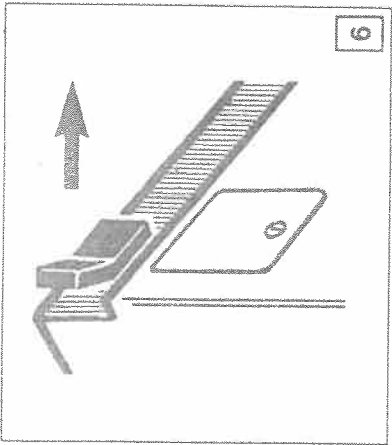
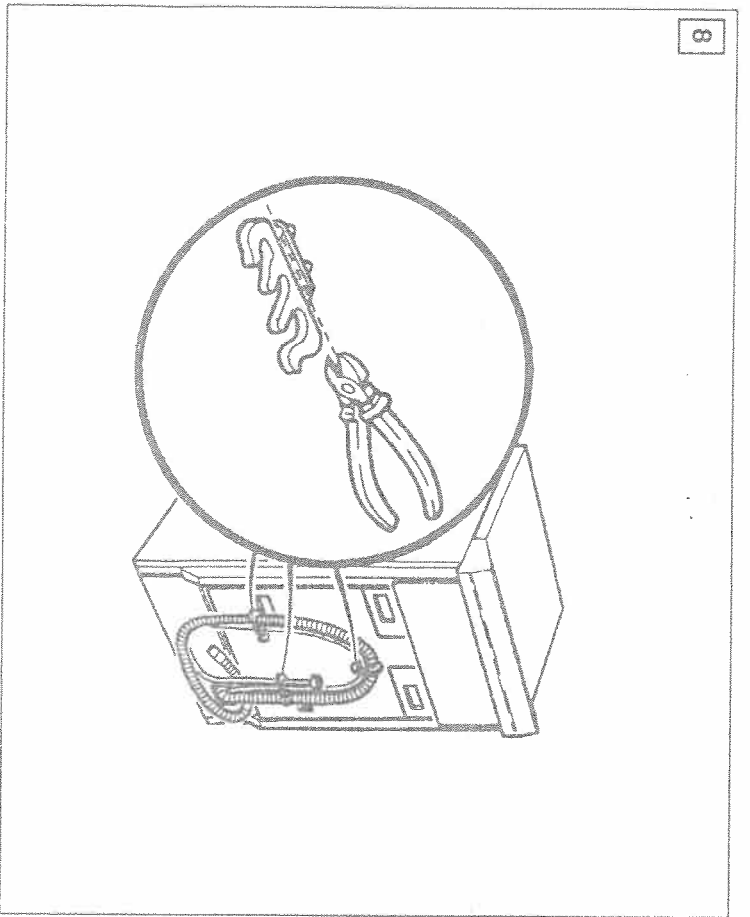
Обязательно убедитесь, что вилка и розетка соответствуют друг другу, что сечение проводки достаточно и что система заземления правильно установлена.

Нельзя применять многоконтактные штепсельные разъемы и соединения, тройники, а также всевозможные удлинительные кабели.

Не подключайте стиральную машину к сети мокрыми руками.

Данный агрегат соответствует европейским нормам безопасности, включая стандарты по испусканию радиопомех.





Условия гарантийного обслуживания (в соответствии с Законом РФ "О защите прав потребителей")

1. Мы бесплатно в течение 12 месяцев со дня продажи изделия устраняем неполадки, возникшие в нем, при условии, что эти неполадки не возникли вследствие нарушения покупателем правил пользования, транспортировки, хранения, действий третьих лиц, попадания внутрь прибора домашних животных, бытовых насекомых и грызунов, а также действия непреодолимой силы (пожара, природной катастрофы и т.п.). Гарантия также теряет свою силу, если в гарантийный период ремонт неисправных приборов производился неуполномоченными нами лицами (См. список адресов пунктов авторизованного сервисного обслуживания).
 2. Гарантийный срок начинается со дня приобретения товара. Гарантийное обслуживание осуществляется при наличии чека магазина с отметкой о продаже и заполненного гарантийного талона.
 3. Гарантия не распространяется на приборы с неисправностями, возникшими вследствие существенных нарушений технических требований, не предусмотренных в инструкции по эксплуатации, в том числе нестабильности электросети (отклонения частоты от номинальной более 0,5%, напряжения – более 10%), а также существенных негативных воздействий окружающей среды.
 4. Безвозмездное устранение недостатков, если они не подпадают под перечисленные выше, производится в нашей мастерской Службы сервиса.
 5. Неисправные детали в гарантийный период бесплатно ремонтируются нами или заменяются новыми. Решение вопроса о целесообразности замены или ремонта деталей принимается нашей Службой сервиса.
 6. Заменяемые детали переходят в собственность Службы сервиса.
 7. Стационарно подключенные крупные приборы ремонтируются по месту подключения.
 8. Другие приборы, на которые распространяются гарантийные обязательства, ремонтируются в нашей сервисной мастерской.
 9. Мелкие приборы (включая пылесосы и микроволновые печи) доставляются покупателем в нашу сервисную мастерскую, т.к. после ремонта они должны быть подвергнуты испытаниям на стенде.
 10. Наша фирма не несет никаких других обязательств или ответственности, кроме тех, которые указаны в нашем свидетельстве.
- После истечения гарантийного срока наша Служба сервиса, а также наши договорные мастерские всегда готовы предложить Вам свои услуги.

Фирма-производитель оставляет за собой право на внесение изменений в конструкцию, дизайн и комплектацию прибора.