

# Стиральные машины LB 6 T, LB 6 TX

*ВСТРОЕННАЯ ТЕХНИКА*

---

---

## Оглавление

---

<b>Безопасность — хорошая привычка</b>	<b>3</b>
<b>Встраивание</b>	<b>5</b>
<b>Установка и подключение</b>	<b>9</b>
<b>Панель управления</b>	<b>13</b>
<b>Описание</b>	<b>14</b>
<b>Использование машины</b>	<b>16</b>
<b>Таблица символов</b>	<b>18</b>
<b>Моющие средства и добавки</b>	<b>19</b>
<b>Запуск машины</b>	<b>21</b>
<b>Таблица программ</b>	<b>22</b>
<b>Общие рекомендации по выведению пятен</b>	<b>24</b>
<b>Советы по экономии электроэнергии, воды и моющего средства</b>	<b>25</b>
<b>Обслуживание и уход</b>	<b>26</b>
<b>Устранение неисправностей</b>	<b>28</b>
<b>Технические характеристики</b>	<b>30</b>

---

Благодарим за приобретение товара марки Ariston.  
Ваша машина надежна и проста в эксплуатации.  
Внимательно прочитайте данное руководство. Оно  
поможет Вам ознакомиться с возможностями стиральной маши-  
ны, правилами ее монтажа, использования и обслуживания.

#### **К СВЕДЕНИЮ ПОКУПАТЕЛЯ!**

*В связи с тем, что конструкция машины постоянно совершенствуется, возможны незначительные расхождения между конструкцией и руководством по эксплуатации, не влияющие на технические характеристики.*

#### ***Регулируемое потребление***

*Машина автоматически подбирает количество воды, используемое при стирке в соответствии с весом и типом загруженного белья.*

#### ***Стирка двойного действия***

*Белье не только замочено в воде, но и постоянно орошается сверху.*

#### ***Экономия при стирке***

*За счет применения стирки двойного действия проникновение активных веществ настолько глубоко, что стирка при 60°C дает такие же результаты, что и стирка при 90°C в обычной машине.*



### *Оборудование должно быть заземлено*

1. Это оборудование разработано для использования внутри помещений. Ни при каких обстоятельствах не используйте оборудование на улице.
2. Это оборудование должно использоваться в домашних условиях для бытовой стирки в соответствии с данной инструкцией. Использование оборудования не по назначению, а также промышленное использование, использование машины в офисах, предприятиях сферы обслуживания, здравоохранения, просвещения и т.п. не предусмотрено. Производитель не несет ответственности за выход из строя оборудования при нарушении условий данного пункта инструкции.
3. Это оборудование обладает большим весом (69 кг): передвигайте его только при уверенности в своих силах и после установки транспортировочных болтов.
4. Не пользуйтесь удлинителями или тройникам. Если необходим более длинный кабель, следует установить новый кабель большей длины с теми же характеристиками. Замена кабеля должна производиться только квалифицированным персоналом. Если Вы все-таки решили использовать удлинитель, то вилка и розетка удлинителя должны иметь заземляющие лепестки и соответствовать типу вилки стиральной машины.  
Помните, что включение оборудования повышенной мощности с использованием тройников и удлинителей создает потенциальную опасность возгорания.  
Производитель не несет ответственности за возгорания, произошедшие из-за использования тройников и удлинителей, а также соединительного кабеля, сечение которого не соответствует потребляемой оборудованием мощности.  
При установке стиральной машины необходимо проверить соответствие характеристик сети и машины.  
**Помните, что *установка розеток или удлинителей в ванных комнатах категорически запрещена!***
5. Перед загрузкой новой порции белья для стирки проверяйте, не осталось ли в машине что-либо от предыдущей стирки.
6. После загрузки моющего средства плотно закройте распределитель моющих средств. Не открывайте распределитель моющих средств при работающей машине.

7. Используйте моющие средства с пониженным пенообразованием, предназначенные для стиральных машин-автоматов. На упаковке этих порошков обычно имеется схематическое изображение стиральной машины с фронтальной загрузкой:



Стиральные порошки для ручной стирки и машин активаторного типа имеют сильное (ненормируемое) пенообразование и могут вызвать поломку машины.

При использовании порошка впервые, даже если на нем написано, что он предназначен для стиральных машин-автоматов, убедительная просьба удостовериться, что уровень пены при стирке не выше верхнего края люка. В противном случае, откажитесь в дальнейшем от использования порошка данной торговой марки.

Если Вы хотите применить отбеливатель, крахмал, ароматизатор или смягчитель, то используйте только средства, разработанные специально для стиральных машин-автоматов.

8. Не касайтесь работающей машины, если ваши руки или ноги сырые; не пользуйтесь приборами босиком.
9. В соответствии с общими требованиями Государственной Противопожарной службы не оставляйте работающую стиральную машину без присмотра.
10. При остановке машины разблокировка замка дверцы срабатывает с трехминутной задержкой. Не пытайтесь открыть дверцу в этом промежутке времени (а тем более во время работы!): это может повредить механизм блокировки.
11. Не тяните провод, чтобы вынуть вилку из розетки: это очень опасно.
12. После окончания стирки перекройте кран подачи воды и выньте вилку из розетки.
13. При возникновении нестандартной ситуации отключите машину, перекройте кран подачи воды, выньте вилку из розетки и позвоните в сервисный центр, телефоны которого напечатаны в гарантийном документе (гарантийном талоне, сервисной книжке, сервисном сертификате). Перед звонком в сервисный центр прочитайте раздел "Устранение неисправностей".
14. Не разрешайте детям и лицам, незнакомым с данной инструкцией, пользоваться оборудованием без Вашего присмотра.
15. Запрещается изменение конструкции машины и вмешательство лиц, не уполномоченных Производителем на гарантийный ремонт.
16. Если стиральная машина стоит на полу, покрытом ковром, убедитесь, что ее основание возвышается над ковром. В противном случае вентиляция будет затруднена или вовсе невозможна.

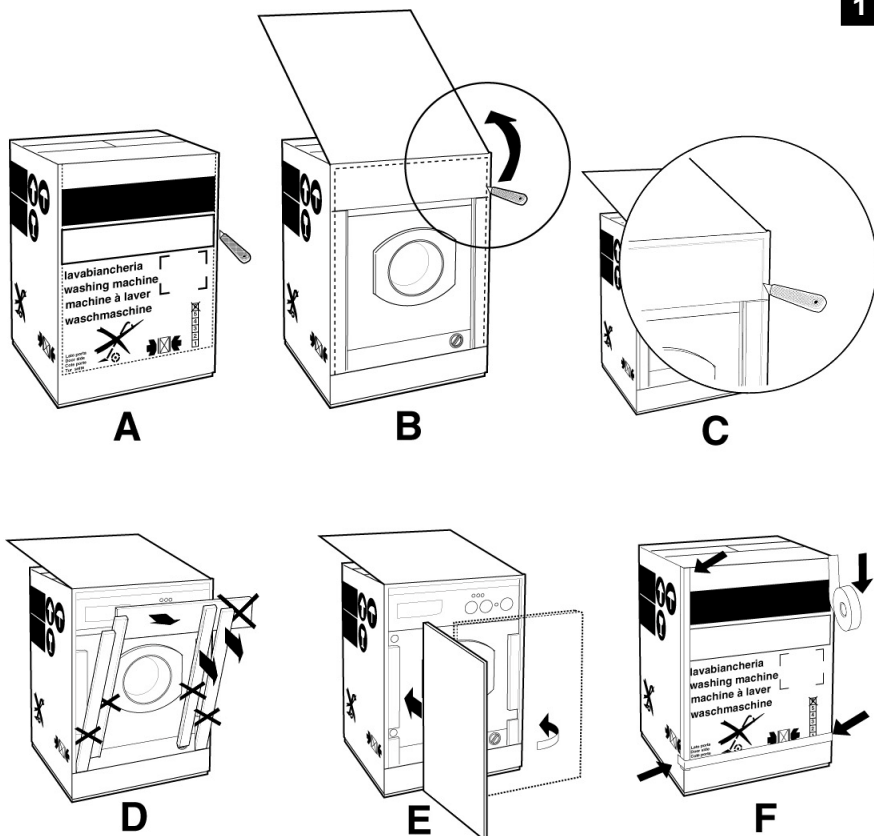
## Встраивание

### Установка деревянных панелей на дверцу и встраивание машины в мебель

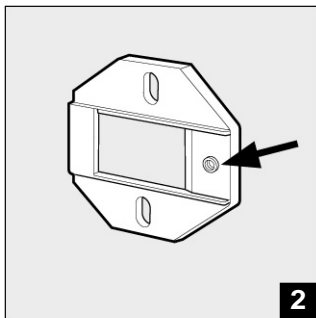
В случае, когда стиральная машина должна быть перевезена для окончательной установки после того, как деревянная панель уже была навешена, мы предлагаем оставить машину в ее оригинальной упаковке. Упаковка изготовлена таким образом, что деревянную панель можно повесить, не извлекая машину из упаковки полностью (см. рис. 1 A, B, C, D, E, F).

Ширина передней панели должна быть не менее **18 мм**. Дверца мебели может навешиваться так, чтобы она открывалась в те же сторону, что и дверца машины (петли устанавливаются слева).

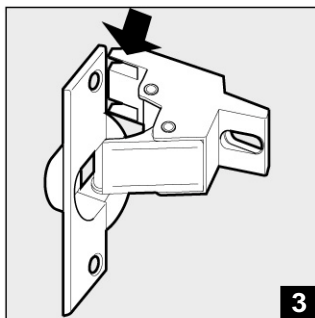
1



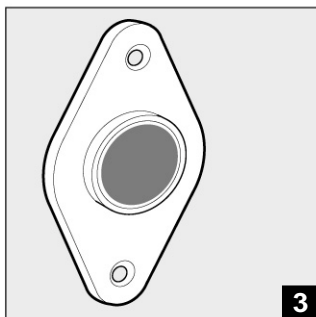
## Фурнитура для встраивания



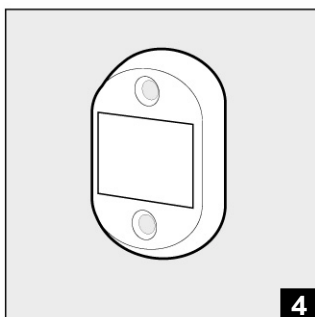
Рамка петли (2 шт.)



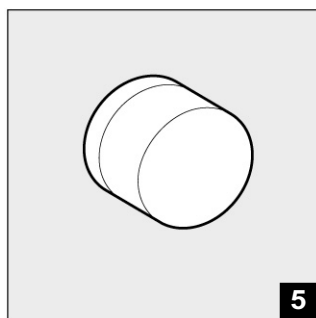
Петля (2 шт.)



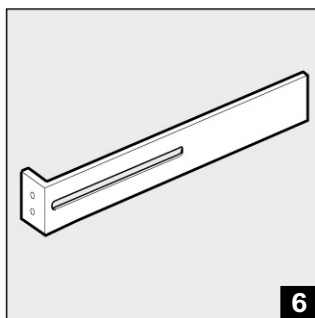
Магнитный замок (1 шт.)



Ответная часть замка (1 шт.)



Резиновый  
ограничитель  
(1 шт.)



Направляющая  
нижней декоративной  
панели (2 шт.)

Также в комплект фурнитуры входят : шурупы:

тип **A** /= 13 мм — 6 шт.,  
тип **F** /= 9 мм — 2 шт.;

винты с метрической резьбой:

тип **B** /= 25 мм (для закрепления магнитного замка) — 2 шт.,  
тип **C** /= 15 мм (для закрепления рамки петли) — 4 шт.,  
тип **D** /= 7 мм (для закрепления петли на рамке) — 4 шт.

### **Установка рамок дверных петель и ответной части магнитного замка с лицевой стороны машины**

- Винтами типа **C** закрепите две рамки для дверных петель, таким образом, чтобы отверстие, обозначенное стрелкой на *рис. 2*, было направлено к внутренней части лицевой стороны машины.
- Установите с противоположной стороны ответную часть магнитного замка, используя два винта типа **B**.

### **Использование шаблона**

- Приложите шаблон ко внутренней поверхности дверцы так, чтобы он совпал с краем панели. Используйте при этом вертикальную грайдуровку шаблона. Убедитесь, что шаблон горизонтально выровнен, сверяясь при этом с контрольными линиями шаблона. Отметьте положение 4 отверстий карандашом.
- Просверлите отверстия для двух петель, резинового ограничителя и магнитного замка, используя сверло подходящего размера.

### **Установка петель и замка с магнитной защелкой на деревянную панель (дверцу)**

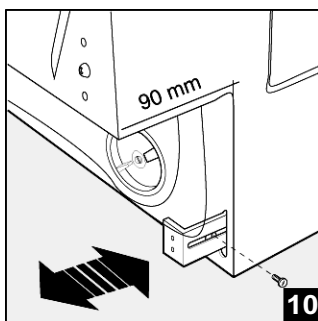
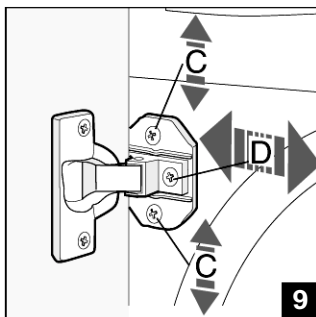
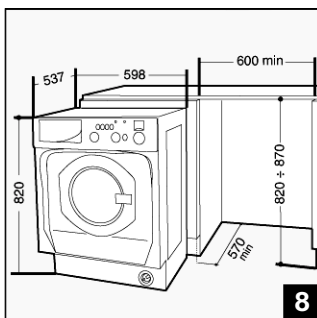
- Вставьте петли в отверстия (подвижная часть петли должна быть установлена по направлению от панели) и закрепите их 4 винтами типа **A**.
  - Вставьте магнитный замок в верхнее отверстие на стороне, противоположной петлям, и зафиксируйте его 2 винтами типа **B**.
  - Вставьте резиновый ограничитель в нижнее отверстие.
- Панель (дверца) готова к установке на машину.

### **Установка деревянной панели (дверцы) на машину**

Вставьте кончик петли (отмеченный стрелкой на *рис. 3*) в отверстие для петли и нажмите на панель по направлению к машине. Закрепите 2 петли винтами типа **D**.

## Встраивание машины в гарнитур кухонной мебели

- Вставьте машину в нишу (рис. 8).
- Отрегулируйте ножки для того, чтобы поднять машину на необходимую высоту.
- Отрегулируйте положение деревянной панели в горизонтальном и вертикальном направлениях, используя винты **C** и **D**, как показано на рис. 9.
- Если машина устанавливается в углу комнаты (в конце модуля кухонной мебели), монтаж нижней декоративной панели производится на одной или обеих направляющих при помощи винтов **F** (рис. 10). Выровняйте нижнюю декоративную панель по глубине и, при необходимости, закрепите ее.





# Установка и подключение

*Машина должна устанавливаться квалифицированным персоналом*

## Предварительные операции

Снимите упаковку и проверьте не повреждено ли оборудование во время транспортировки; если возникли сомнения, свяжитесь с продавцом немедленно. Элементы упаковки (пластиковые пакеты, пенопласт, гвозди и т.п.) являются потенциальным источником опасности, поэтому уберите их в недоступное для детей место. Демонтируйте детали, крепящие бак:

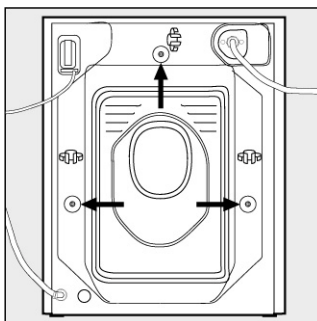
- а) снимите заднюю крышку;
- б) отверните три транспортировочных болта (см. рис. 11);
- в) извлеките три резиновые втулки, которые надеты на транспортировочные болты;
- г) установите заднюю крышку на место, отверстия под болты закройте заглушками, которые находятся в пакете внутри бака.

Включение машины без снятия транспортировочных болтов может вызвать ее поломку. Сохраняйте болты и втулки, которые могут Вам опять понадобиться при транспортировке машины.

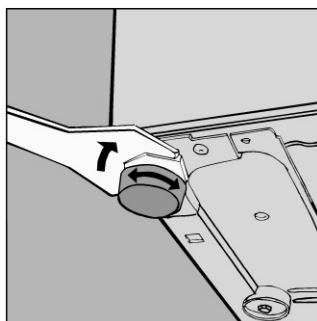
## Выравнивание

После установки машины на место отрегулируйте ее устойчивое положение путем вращения ножек. Для этого сначала ослабьте контргайку, после завершения регулировки контргайку затяните (см. рис. 12).

После установки машины на место проверьте по уровню горизонтальность верхней крышки корпуса, отклонение горизонтали должно быть не более 2°.



11



12

## Подключение заливного шланга

Убедитесь, что давление воды в водопроводе находится в пределах, указанных в информационной табличке на задней панели стиральной машины.

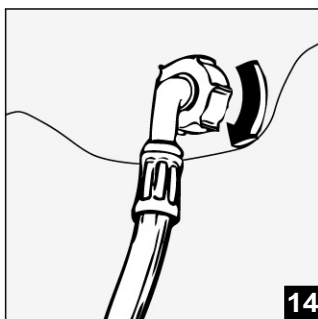
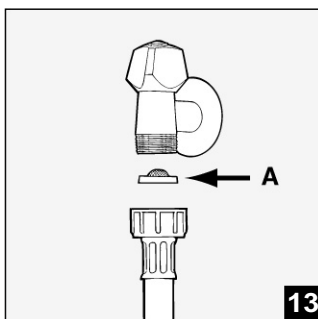
Не допускается установка машины без крана отключения воды!

Наверните заливной шланг на вывод водопровода, имеющий наружную резьбу 3/4 дюйма и проверьте надежность соединения. Соединение уплотняется резиновой прокладкой, совмещенной с фильтром (рис. 13).

Если машина подключается к новому водопроводу или долго не использовалась, отверните шланг со стороны машины, слейте грязную воду и восстановите соединение. Это предохранит машину от повреждений. Присоедините загнутый конец шланга к водоприемнику (находится в верхней части справа) стиральной машины (рис. 14).

Во избежание повреждений, затяжку пластмассовых гаек производите вручную, без использования инструмента.

Замена промышленно изготовленных шлангов на самодельные запрещена.



## Подключение сливного шланга

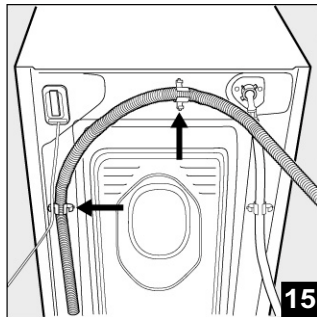
Повесьте загнутый конец сливного шланга на край раковины, ванны, или поместите в специальный вывод канализации. Шланг не должен перегибаться.

**Верхняя точка сливного шланга** должна располагаться на высоте 60-80 см от уровня основания стиральной машины, так чтобы был обеспечен разрыв струи при сливе (конец шланга не должен быть опущен в воду). Если необходимо закрепить конец шланга на высоте ниже 60 см, то зафиксируйте сливной шланг на задней стенке корпуса машины с помощью зажима (рис. 15).

В случае врезки сливного шланга в канализацию, диаметр приемного патрубка должен быть не менее 40 мм. В случае крепления на край ванной или раковины, шланг вешается с помощью изгибающего хомута и прикрепляется к стене или к ближайшей трубе через отверстие в изгибающем хомуте. В случае удлинения сливного шланга, допускается его наращивание шлангом не меньшего диаметра, не допускающим перегибов, до общей длины равной 4 м.

*Если сливной шланг встроен в канализацию, имейте в виду, что на верхних этажах может создаться «сифонный эффект» — машина одновременно сливает и заливает воду. Для предотвращения подобного эффекта устанавливается сифон.*

*Также при врезании сливного шланга в канализацию возрастают требования к ее пропускной способности: даже небольшой засор может вызвать протечку и проблемы со сливом.*



### ***ВНИМАНИЕ: ОБОРУДОВАНИЕ ОБЯЗАТЕЛЬНО ДОЛЖНО БЫТЬ ЗАЗЕМЛЕНО!***

#### **Подсоединение к электросети**

1. Машина должна подключаться к электрической сети при помощи двухполюсной розетки с заземляющим контактом (розетка не поставляется с машиной). Фазный (желательно нулевой) провод должен быть подключен через автомат защиты сети, рассчитанный на максимальный ток (ток срабатывания) 16 А, и имеющий время срабатывания не более 0,1 с.
2. При наличии вблизи от предполагаемого места установки машины розетки с заземляющим контактом, имеющей трехпроводную подводку кабеля с медными жилами сечением не менее 1,5 кв. мм (или алюминиевыми жилами сечением не менее 2,5 кв. мм), доработка электросети не производится. При отсутствии указанной розетки и проводки следует провести их монтаж.
3. Прокладка заземления отдельным проводом не допускается.
4. Для доработки электрической сети рекомендуется применять провод ППВ 3x1,5 380 ГОСТ 6223-79. Допускается применение других марок кабеля, обеспечивающих пожаро- и электробезопасность при эксплуатации машины.

#### ***Перед включением машины в сеть убедитесь, что:***

- ✓ розетка и проводка соответствуют требованиям, изложенным в данном разделе инструкции;
- ✓ напряжение и частота тока сети соответствуют данным машины;
- ✓ розетка и вилка одного типа;
- ✓ розетка заземлена в соответствии с нормами безопасности, описанными в данном разделе инструкции (допускается организация заземления рабочим нулем, при условии, что защитная линия не имеет разрыва и подключена напрямую в обвод каких-либо приборов (напр. эл. счетчика).

Если вилка не подходит к розетке, ее следует заменить на новую, соответствующую розетке, или заменить питающий шнур.

**Цветовая маркировка электрических проводов:**

желто-зеленый	— <i>заземление</i> ;
синий	— <i>нейтраль</i> ;
коричневый	— <i>фаза</i> .

Не рекомендуется использование переходников, двойных и более розеток и удлинителей (они создают опасность возгорания).

Если Вы считаете их использование необходимым, применяйте один единственный удлинитель, удовлетворяющий требованиям безопасности.

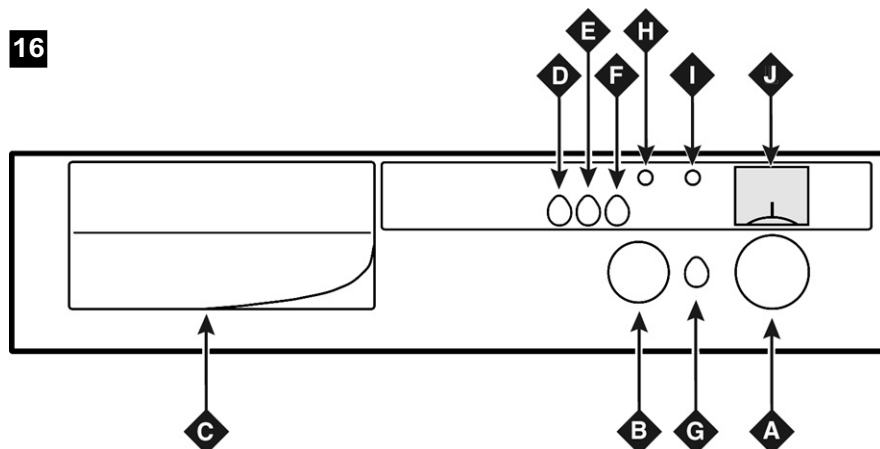
***Оборудование, подключенное с нарушением требований безопасности бытовых приборов большой мощности, изложенных в данной инструкции, является потенциально опасным.***

***Производитель не несет ответственности за ущерб здоровью и собственности, если он вызван несоблюдением указанных норм установки.***

## Панель управления

*Рукоятки управления утоплены в панель управления машины.  
Для манипуляции ими нажмите на середину рукоятки — рукоятка  
выдвинется наружу*

**16**



- A Рукоятка выбора программ
- B Рукоятка выбора температуры
- C Распределитель моющих средств
- D Кнопка удержания полоскания (остановки с водой в машине)
- E Кнопка исключения отжима
- F Кнопка экономичной стирки
- G Кнопка включения / выключения
- H Контрольная лампочка закрытия дверцы
- I Контрольная лампочка включения / выключения
- J Окошко программ

### А. Рукоятка выбора программ

Используйте рукоятку для выбора одной из 15 программ стирки, подходящую для ткани, в соответствии с рекомендациями (см. *Таблицу программ на стр. 22*).

**Запомните:** рукоятку выбора программ следует поворачивать по часовой стрелке, только тогда, когда кнопка **G** (включение/выключение) находится в положение **“OFF”** (выключено).

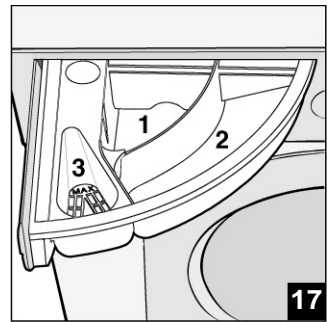
### В. Рукоятка выбора температуры

Используйте рукоятку для установки температуры стирки, приведенной в таблице программ. Вы также можете проводить стирку при температуре ниже рекомендованной или холодную стирку (символ \*).

### С. Распределитель моющих средств

Распределитель моющих средств имеет три отделения, обозначенные 1, 2 и 3:

- 1 – отделение для предварительной стирки;
- 2 – отделение для стирки;
- 3 – отделение для смягчителя белья.



### Д. Кнопка удержания полоскания (остановки с водой в машине)

Машина прерывает цикл стирки, оставляя белье замоченным в воде перед циклом отжима *программы для синтетики и шерсти*). Это сделано для того, чтобы белье не сминалось, если Вы не вынули его сразу после стирки и белье может пролежать в барабане несколько часов.

**Важно!** Перед тем, как открыть дверцу машины, слейте из нее воду, установив рукоятку **A** в положение **«Слив»**, в окошке **J** появится номер программы «Слив» — **15**. Для того, чтобы завершить стирку все-таки отжимом, просто нажмите кнопку **D** еще раз.

---

## **Е. Кнопка исключения отжима**

Используйте кнопку для исключения отжима из программы стирки для легкосминаемых и трудноразглаживаемых тканей. Функция применяется только при программах стирки синтетики и деликатных тканей.

---

## **Ф. Кнопка экономичной стирки**

Уменьшает потребление воды при полоскании. Рекомендуется использовать эту функцию при неполной загрузке машины, пропорционально уменьшая количество моющего средства.

---

## **Г. Кнопка включения / выключения**

Нажатие на кнопку включает машину. Повторным нажатием на эту кнопку машина выключается.

---

## **Н. Контрольная лампочка закрытия дверцы**

Горит при закрытой дверце включенной машины. Подождите не менее 3 минут по завершении программы и отключения лампочки, прежде чем открыть дверцу машины.

---

## **И. Контрольная лампочка включения / выключения**

Горит при включенном состоянии машины.

---

## **Ж. Окошко программ**

По мере выполнения машиной установленной рукояткой **A** программы, в окошке появляются номера выполняемых программ.

## Использование машины

### Подготовка белья....

- 1) Разберите белье по материалу и по устойчивости окраски. Стирайте белое и цветное белье отдельно. Не забудьте вынуть все из карманов, особенно мелкие предметы, (монеты, значки, иголки и др.), которые могут повредить насос.
- 2) Проверьте, хорошо ли держатся пуговицы, застегните молнии. Рубашки выверните наизнанку.
- 3) Занавески обычно сильно мнутся. Постарайтесь этого избежать, следуя совету: сложите их аккуратно и положите в наволочку. Стирайте отдельно от другого белья, убедившись, что вес не превышает загрузки, рекомендуемой для деликатных тканей.
- 4) Мелкие предметы, такие как носки, шнурки, пояса и т.д., во время стирки следует помещать в специальную сумочку или наволочку, чтобы они не попали между барабаном и баком.
- 5) Сверяйтесь с этикетками: на одежде и белье, как правило, имеются этикетки с инструкциями по уходу ( следует ли вещь подвергать химчистке, стирать вручную или в стиральной машине), температуре стирки, глажения. Используйте машинную стирку только, если на этикетке приведены соответствующие символы (см. *Таблицу символов* на стр. 18).
- 6) Смешивайте крупные и мелкие вещи при загрузке машины, расправляя их; не загружайте машину одиночными крупными предметами из махровых тканей (например, халат или большое пляжное полотенце).
- 7) Для лучших результатов стирки не превышайте нормы загрузки, приведенные в таблице. Вес указан для сухого белья.

### Рекомендуемая загрузка (*сухой вес*)

прочные ткани	от 1 до 4,5 кг
деликатные ткани	до 2 кг
шерсть	до 1,5 кг
смешанная загрузка (синтетика с хлопком)	до 2,5 кг

### Сколько весит?

<i>Изделие</i>	<i>вес, грамм</i>
простыня	400-500
пододеяльник	800
наволочка	150-200
скатерть	100
полотенце	120
салфетка	80
рубашка	200
пижама	450
банное полотенце	200
халат	1200
носовой платок	25



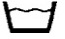




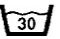



















### **Чего не следует стирать в машине?**

- Мы рекомендуем стирать руками нижнее белье, имеющее упрочняющие элементы (проволочки в бюстгалтерах, косточки в корсетах и т.д.)
- Одежду, загрязненную масляными продуктами. Если для чистки одежды Вы применяли испаряющиеся жидкости (например, бензин или керосин), то перед стиркой убедитесь, что эти жидкости удалены.
- Ветхие и непрочные вещи. Для того, чтобы все-таки постирать их в машине, поместите их в мешочек или наволочку — это уберезет их от разрывов во время стирки.
- Цветное и белое белье не следует стирать вместе, даже если вы уверены в прочности окраски.
- Шерстяные изделия без знака “pure new wool”. Для таких изделий рекомендуется ручная стирка или химчистка в соответствии с рекомендациями на этикетке (см. *Таблицу символов*).

### **Перины, теннисная обувь и пуховые куртки**

- Перины и пуховые куртки (из гусяного или утиного пуха) можно стирать в машине, соблюдая указания на их этикетках. Не загружайте полностью в это время машину, а максимально только на 2-3 кг. Повторите полоскание один или два раза, а затем используйте деликатную центрифугу.
- Предварительно очищенную от грязи теннисную обувь стирайте вместе с джинсами и прочными изделиями (но не белыми).

## Таблица символов

 <p>Нормальная</p> <p><b>Стирка</b></p>  <p>Деликатная</p>	    <p>Стирка при 95°C    Стирка при 60°C    Стирка при 40°C    Стирка при 30°C</p> <p>Ручная стирка    Не стирать</p>
 <p><b>Отбеливание</b></p>	  <p>Отбеливать только в холодной воде    Не отбеливать</p>
 <p><b>Глажение</b></p>	    <p>Гладить при max 200°C    Гладить при max 150°C    Гладить при max 100°C    Не гладить</p>
 <p><b>Химчистка</b></p>	    <p>Химчистка с любым растворителем    Химчистка: только перхлорид, бензин, спирт, R111 и R113    Химчистка: бензин, спирт, R111 и R113    Не подвергать химчистке</p>
<p>Нормальная</p>  <p><b>Сушка</b></p> <p>Деликатная</p>	     <p>Машинная сушка    Нельзя сушить в машине    Сушить расправленным    Сушить на веревке    Сушить на плечиках</p>

## Моющие средства и добавки

### Выбор моющих средств

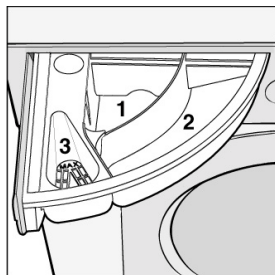
- Основные составляющие стирального порошка обычно указываются на упаковке, (например, отбеливатель, энзимы и т.д.), выбирайте порошок в соответствии с типом ткани и видом загрязнения.
- Не используйте моющие средства, предназначенные для ручной стирки — образующаяся обильная пена ухудшает результат стирки и может вывести из строя стиральную машину. В случае такой поломки Производитель снимает с себя обязательства по гарантийному обслуживанию.
- Стиральная машина разработана с учетом использования стиральных порошков с пониженным пенообразованием, предназначенных для автоматических стиральных машин с фронтальной загрузкой. В названии таких порошков часто присутствует слово “matic”, а на упаковке изображены или машина с фронтальной загрузкой, или загрузочный люк. При дозировке порошка придерживайтесь рекомендаций его Производителя, учитывая, что мерный стаканчик имеет емкость 100 мл.
- Превышение разумной дозировки также вызывает повышенное пенообразование даже при использовании специальных стиральных порошков. Это может вывести машину из строя. В случае такой поломки Производитель снимает с себя обязательства по гарантийному обслуживанию.
- При использовании порошка впервые, даже если на нем написано, что он предназначен для стиральных машин-автоматов, убедительная просьба удостовериться, что уровень пены при стирке не выше верхнего края люка. В противном случае откажитесь в дальнейшем от использования порошка данной торговой марки.
- Уменьшайте количество моющего средства при холодной стирке и неполной загрузке.
- Жидкие моющие средства применяются в соответствии с рекомендациями Производителя для стирки при температуре не выше 60°C. Используя их, Вы можете исключить цикл предварительной стирки. Таким образом, рекомендованное количество моющего средства относится непосредственно к циклу основной стирки.

## Выбор ополаскивателей и отбеливателей

- Если Вы хотите применить отбеливатель, крахмал, ароматизатор или смягчитель, то используйте только средства, разработанные специально для стиральных машин-автоматов.
- Использование смягчающих добавок делает ткань мягче, снижает электризуемость тканей из искусственных волокон, не следует превышать рекомендуемое Производителем количество смягчающих добавок, это может нанести вред ткани.
- Не применяйте отбеливатели, содержащие хлор, поскольку они могут повредить синтетические ткани и резиновые детали одежды.

## Загрузка моющих средств

- Выдвиньте распределитель моющих средств на себя. Заполните его моющим средством и смягчителем для тканей в количествах, указанных производителем на упаковке и в соответствии с объемом загрузки, стандартом жесткости воды и степенью загрязненности белья.
- В дальнейшем Вы можете использовать моющее средство и смягчитель для тканей в количествах по Вашему личному опыту.
- Не заполняйте отделение 3 выше сетки.
- Жидкое моющее средство для основной стирки залейте в отделение 2 перед включением машины.
- При использовании жидких моющих средств, помещенных в контейнеры сферической формы, необходимо положить их в барабан машины до загрузки белья, или положить их в центре порции белья, подлежащего стирке, во избежание образования отложений моющего средства на прокладке люка.
- Не следует использовать смягчающие добавки и крахмал вместе, так как образующаяся смесь может заблокировать опоражнивающее устройство.



### Отделение 1

Моющее средство для предварительной стирки (*Порошок*)

### Отделение 2

Моющее средство для стирки (*Порошок или жидкое*)

### Отделение 3

Добавки (*Смягчающие, ароматизирующие*)

## Жесткость воды

Стандарт жесткости	Характеристика жесткости воды	Жесткость воды (французские градусы dF)
1	мягкая	0-10
2	средняя	10-25
3	жесткая	25-50
4	очень жесткая	свыше 50

## Запуск машины

*Прежде всего произведите пробную стирку без загрузки, используя программу 2 при 90°C*

### Стирка

- Загрузите белье в стиральную машину.
- Добавьте моющее средство и ополаскиватель.
- Закройте дверцу.
- Подключите стиральную машину к электросети.
- Включите подачу воды.
- Выберите нужную температуру при помощи рукоятки выбора температуры **В**.
- Нажмите, если требуется, кнопки **D, E, F**.
- Переведите рукоятку выбора программ **A** на нужную программу (см. *Таблицу программ* на стр. 22) — номер желаемой программы появится в окошке **J**.
- Нажмите кнопку включения/выключения **G** (положение **I** — «Включено»).

### По окончании стирки...

Для выключения стиральной машины дождитесь отключения контрольной лампочки закрытия дверцы **H** (примерно через 3 мин.) и переведите кнопку включения/выключения **G** в положение **O** — «Выключено». Теперь Вы можете открыть дверцу машины. Вынув белье из машины, оставьте дверцу приоткрытой во избежание образования неприятного запаха, перекройте подачу воды и отсоедините машину от электрической сети.

## Таблица программ

Вид ткани и загрязнения	Программа	Термостат	Кнопки
<b>ХЛОПОК И ЛЕН</b>			
Сильно загрязненное белое белье (простыни, скатерти и т.п.)	1	MAX	F
Нормально загрязненное белое и прочноокрашенное цветное белье	2	MAX	F
Слабо загрязненное белое и прочноокрашенное цветное белье	3	60°C	F
Нестойкое цветное белье	4	40°C	F
Полоскание	5		D
Смягчение	6		
Отжим	7		
<b>СИНТЕТИКА</b>			
Сильно загрязненная белая и цветная прочноокрашенная	8	60°C	D, E
Нормально загрязненная белая и цветная прочноокрашенная	9	50°C	D, E
Нормально загрязненная белая и цветная нестойкая	10	40°C	D, E
Полоскание	12		D
Смягчение	13		
Отжим	14		E
<b>ДЕЛИКАТНЫЕ ТКАНИ</b>			
Шерсть, выдерживающая машинную стирку, шелк	11	40°C	D, E
Полоскание	12		D
Смягчение	13		
Отжим	14		
Слив	15		

**D** Кнопка удержания полоскания (остановки с водой в машине);

**E** Кнопка исключения отжима; **F** Кнопка экономичной стирки.

**Описание программ в зависимости от типа ткани  
показано в виде пиктограмм на распределителе мощющих средств**

МС/ предв. стирка	МС/ основная стирка	Смяг- читель	Описание цикла стирки
◆	◆	◆	Предварительная стирка в теплой воде - стирка при 90°C (max), (при установке рукоятки выбора температуры <b>В</b> в положение "◆*◆" машина будет нагревать воду до 40°C) – полоскание – смягчение – промежуточный и окончательный отжим
	◆	◆	Стирка при 90°C (max), (при установке рукоятки выбора температуры <b>В</b> в положение "◆*◆" машина будет нагревать воду до 40°C) – полоскание – смягчение – промежуточный и окончательный отжим
	◆	◆	Стирка при 60°C (max) – полоскание – смягчение – промежуточный и окончательный отжим
	◆	◆	Стирка при 40°C (max) – полоскание – смягчение – промежуточный и окончательный отжим
		◆	Полоскание с автоматическим внесением смягчителя – промежуточный и окончательный отжим
		◆	Полоскание с автоматическим внесением смягчителя – промежуточный и окончательный отжим
			Окончательный отжим
◆	◆	◆	Стирка при 60°C (max) – полоскание – смягчение – деликатный отжим или остановка с водой
	◆	◆	Стирка при 50°C (max) – полоскание – смягчение – деликатный отжим или остановка с водой
	◆	◆	Стирка при 40°C (max) – полоскание – смягчение – деликатный отжим или остановка с водой
		◆	Полоскание с автоматическим внесением смягчителя – деликатный отжим или остановка с водой
		◆	Полоскание с автоматическим внесением смягчителя – деликатный отжим или остановка с водой
			Деликатный отжим
◆	◆	◆	Стирка при 40°C (max) – полоскание – смягчение – деликатный отжим или остановка с водой
			Полоскание с автоматическим внесением смягчителя – деликатный отжим или остановка с водой
			Полоскание с автоматическим внесением смягчителя – деликатный отжим или остановка с водой
			Деликатный отжим
			Слив без отжима

## Общие рекомендации по выведению пятен

### Выведение пятен

Большинство загрязнений отстирываются без проблем. В случае особо сильного загрязнения рекомендуется замочить вещь и насыпать немного моющего средства на место сильного загрязнения.

Следы смазки (и особенно застарелые) следует обработать соответствующим пятновыводителем.

Будьте осторожны при выведении пятен — не перенесите грязь на чистую поверхность.

### Предварительная обработка некоторых пятен

- ➔ **паста шариковых ручек или фломастер:** нанесите жидкость для снятия лака или спирт на кусочек ваты и протрите пятно, затем стирайте при 90°C;
- ➔ **деготь и смазка:** счистите толстый слой загрязнения, размягчите остаток маргарином или сливочным маслом и промокните чистой тканью, обработайте остаточное загрязнение соответствующим типу ткани пятновыводителем;
- ➔ **воск:** счистите воск, положите ткань между двумя листами рыхлой бумаги и прогладьте горячим утюгом; сразу же обработайте ватным тампоном, смоченным пятновыводителем;
- ➔ **жевательная резинка:** используйте жидкость для снятия лака, затем осторожно удалите;
- ➔ **плесень:** хлопковые и льняные ткани замочите в растворе 1 части жидкого моющего средства на 5 частей воды и добавьте столовую ложку уксуса. Тотчас простирайте. Загрязнения на иных белых тканях смочите в 10%-ном растворе перекиси водорода и простирайте.
- ➔ **губная помада:** хлопок или шерсть обработайте жидким моющим средством и протрите, шелк очищайте, используя пятновыводитель;
- ➔ **лак для ногтей:** положите ткань между двумя листами рыхлой бумаги, смочите жидкостью для снятия лака;
- ➔ **пятна от травы:** используйте тампон, смоченный метиловым спиртом;
- ➔ **пятна крови, молока, яиц:** промойте под струей холодной воды, а затем застирайте при 50-60°C порошком с энзимами, подходящим для данного типа ткани.

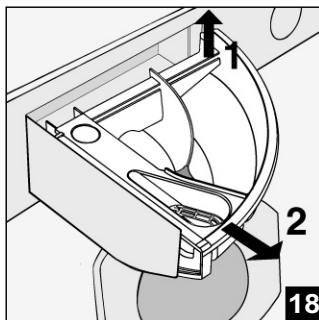


## Советы по экономии электроэнергии, воды и моющего средства

- ❑ Старайтесь максимально загружать машину: это предотвратит излишнее потребление воды и электроэнергии.
- ❑ Выбирайте правильную программу в соответствии с типом ткани и степенью загрязнения. Рекомендуется использовать программы без предварительной стирки — это сэкономит Ваше время, воду и электроэнергию. Программы с предварительной стиркой предназначены для действительно сильно загрязненного хлопкового белья.
- ❑ Устанавливайте правильную температуру: выбирая температуру выше 60°C только для сильно въевшейся грязи; помните, что современные стиральные порошки прекрасно стирают и при низкой температуре.
- ❑ Если Вы стираете синтетические нестойкие ткани или слабозагрязненное хлопковое белье, то температуру стирки можно установить 0°C.
- ❑ Правильно дозируйте моющее средство: не используйте его слишком много — это затруднит полоскание, а также вызывает загрязнение окружающей среды.
- ❑ Используйте кнопку экономичной стирки **F**, когда стираете небольшое количество белья и уменьшите количество используемого моющего средства.
- ❑ Ваша стиральная машина имеет устройство автоматической регулировки потребления воды, которое позволяет стирать белье от 1 до 5 кг со значительной экономией. Машина сама определит сколько воды и электроэнергии необходимо израсходовать для стирки. Вам остается только правильно дозировать моющее средство.
- ❑ Смягчители тканей: всегда пользуйтесь смягчителями, они не только создают приятный запах и смягчают белье, но и делают глажение более легким, экономя Ваше время.

## Обслуживание и уход

- **После каждой стирки** закрывайте водопроводный кран и оставляйте дверцу машины открытой во избежание образования неприятного запаха, протрите резиновый уплотнитель.
- **Всегда вынимайте вилку из розетки** перед мойкой и обслуживанием машины .
- **Не используйте химические абразивы и растворители** для мойки внешних и внутренних поверхностей и резиновых частей машины. Мойте машину при помощи тряпочки, теплой воды и мыла.
- **Периодически промывайте распределитель моющих средств.**  
Для этого потяните распределитель на себя, как показано на *рис. 18* и промойте его под струей воды.



- **Когда уезжаете надолго** обязательно отключите машину, выньте вилку из розетки и перекройте воду. Дверцу машины оставьте приоткрытой — это сохранит ее резиновое уплотнение сухим и предотвратит образование неприятного запаха.
- **При переезде** на новое место закрепите снятые при установке транспортные болты, чтобы не повредить машину при перевозке.

## МОЙКА И СПЕЦИАЛЬНОЕ ОБСЛУЖИВАНИЕ

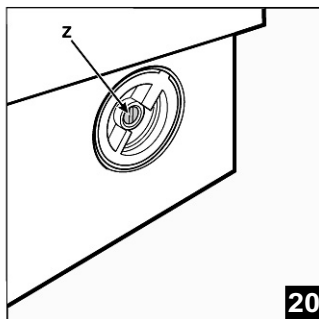
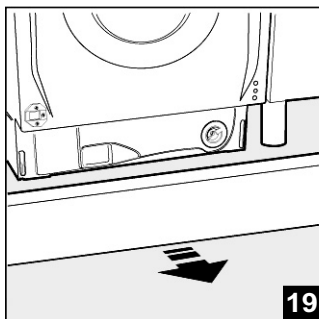
### Шланг

Проверяйте шланг по меньшей мере один раз в год. При любых признаках течи или повреждения замените его аналогичным: при работе машины шланг находится под давлением и может неожиданно лопнуть.

### Фильтр сливного насоса

Ваша стиральная машина имеет сливной насос самоочищающегося типа, поэтому он не требует очистки или особого обслуживания. Однако мелкие предметы (монеты, пуговицы и др.) могут случайно попасть в насос. Для их извлечения насос оборудован «уловителем», доступ к которому закрыт нижней передней панелью (рис. 19). Снимите ее и подложите на пол перед машиной; выверните крышку насоса **Z** (рис. 20), вращая ее против часовой стрелки. Тщательно осмотрите внутренности насоса.

**Важно:** перед снятием крышки убедитесь в том, что стиральная машина закончила цикл стирки и отсоедините машину от электросети. Когда снимите крышку насоса, из него выльется небольшое количество воды, которое и соберется в панель, которую Вы предусмотрительно подложили. Не забудьте плотно затянуть крышку насоса, когда закончите осмотр.



### Удаление накипи

Вода содержит все возрастающее количество труднорастворимых солей вследствие возрастающего загрязнения окружающей среды. Если Вы живете в области с жесткой водой, кроме использования смягчителя воды при каждой стирке, изредка производите очистку, пустив машину на выполнение программы стирки без белья и моющего средства, используя удалитель накипи для стиральных и посудомоечных машин.

## Устранение неисправностей

*В случае неудовлетворительных результатов стирки или возникновения неисправностей прочитайте этот раздел, прежде чем вызывать техников. В большинстве случаев Вы можете решить возникшие проблемы сами*

---

### **Обнаруженная неисправность**

---

*Убедитесь, что*

#### **Машина не работает**

- вилка вставлена в розетку;
- не отключено электричество в Вашем доме
- дверца закрыта плотно;
- кнопка включения/выключения **G** находится в положении **I** — «Включено»;
- рукоятка выбора **A** программ находится в правильном положении;
- кран подачи воды открыт;
- не перекрыта подача воды в доме.

#### **Машина не заливает воду**

- кран подачи воды открыт;
- шланг подсоединен правильно и не пережат;
- не перекрыта подача воды в доме;
- давление в водопроводе достаточное;
- не засорен фильтр на заливном шланге.

#### **Машина заливает и сливает воду одновременно**

- не перегнут и не пережат сливной шланг;
  - конец шланга находится на высоте 60-80 см;
  - конец шланга не касается поверхности воды;
- Если слив соответствует требованиям, но проблемы остаются, выключите машину и перекройте воду*

#### **Проблемы при сливе воды и отжиге**

- выбрана программа с автоматическим сливом;
- случайно не нажата кнопка остановки машины с водой **D** (для предотвращения образования складок);
- не засорен сливной насос;
- не пережат сливной шланг;
- нет засоров канализации.

**Сильная  
вибрация  
при отжиге**

- при установке правильно сняты транспортировочные ограничители (см. инструкции по установке);
- машина правильно выровнена;
- зазор между машиной и окружающими предметами достаточен.

**Вода на полу**

- гайка на конце заливного шланга плотно затянута и прокладка правильно установлена;
- распределитель моющих средств не забит остатками моющих средств;
- применяется подходящее для машинной стирки моющее средство;
- надежно закреплен сливной шланг.

**Избыточное  
пенообразование**

- используется моющее средство, подходящее для стиральных машин с фронтальной загрузкой;
- нет передозировки моющего средства.

---

Если после проверки машина продолжает работать не должным образом, свяжитесь с **Сервисным центром**, обслуживающим продукцию марки **Ariston**, и при звонке не забудьте сообщить следующую информацию:


- ◆ номер гарантийного документа (сервисной книжки, сервисного сертификата и т.п.),
- ◆ неисправность,
- ◆ модель,
- ◆ серийный номер,

обозначенные на информационной табличке, расположенной на задней стороне Вашей машины.

*Не пользуйтесь услугами лиц, не уполномоченных Производителем.*

*При ремонте требуйте использования оригинальных запасных частей.*

## Технические характеристики

<b>модель</b>	<b>LB 6 T, LB 6 TX</b>
<b>размеры</b>	ширина 59,8 см высота 82 см глубина 53,7 см
<b>загрузка</b>	стирка 1–5 кг
<b>электрические параметры</b>	напряжение 220/230 В / 50 Гц
<b>гидравлические параметры</b>	max давление 100 атм min давление 0,5 атм объем барабана 42 л
<b>скорость отжима</b>	до 600 об/мин
	Машина соответствует следующим директивам: -73/223 ЕЕС от 19.02.73 (низкого напряжения) и последующие модификации -89/336 ЕЕС от 03.05.89 (электромагнитной совместимости) и последующие модификации

Производитель оставляет за собой право без предупреждения вносить изменения в конструкцию, не ухудшающие эффективность работы оборудования. Некоторые параметры, приведенные в этой инструкции, являются приблизительными.

Производитель не несет ответственности за незначительные отклонения от указанных величин.

## **Merloni Elettrodomestici spa**

*Срок службы (годности)*

**10 лет**

**со дня изготовления**

 **Scholtès**

 **ARISTON**

 **INDESIT**

Сведения о сертификации стиральной машины LB 6T, LB 6TX  
производства “Мерлони Элеттродоместичи”, Италия



Соответствие ГОСТам	Код органа по сертификации	Номер и срок действия сертификата
27570.0-87 27570.4-87 235511-79 P 50033-92	ME 53	B00242 до 1.04.2001

**Merloni** Elettrodomestici spa  
Viale Aristide Merloni, 47  
60044 Fabriano/Italia  
Tel. (0732) 6611

**Merloni** Elettrodomestici spa  
Представительство в СНГ  
Россия 129233 Москва  
Проспект Мира, ВВЦ Павильон 46  
Тел.: (095) 961-2900  
Факс: (095) 961-2919





# Стиральные машины

**LV 6 T**

**LV 6 TX**

---

**Установка и использование**

**RUS**

 **ARISTON**



**ME 53**