



 **ARISTON**

Встроенная техника.

**Стиральная машина
с сушкой**

K-CD 12 TX



Инструкции по установке и использованию

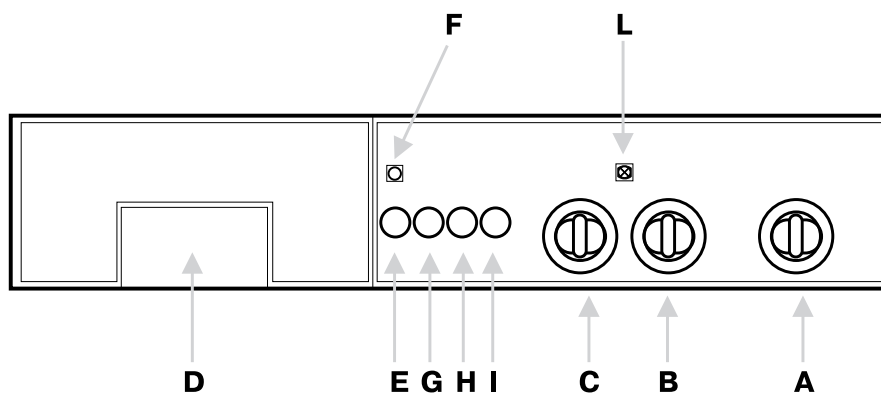
Merloni Elettrodomestici spa

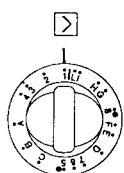


Описание машины

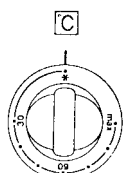
- A** Рукоятка выбора программ
- B** Рукоятка выбора температуры
- C** Таймер сушки
- D** Распределитель моющих средств
- E** Кнопка включения/выключения
- F** Контрольная лампочка включения/выключения
- G** Кнопка исключения отжима
- H** Кнопка стирки при 90°C
- I** Кнопка выбора скорости отжима 600/1200 об/мин
- L** Контрольная лампочка блокировки дверцы

Это оборудование отвечает требованиям ЕЭС 87/308 от 2.6.87 о предотвращении и устранении радиопомех.

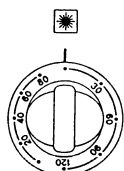


**A**

Для выбора любой из программ совместите метку на рукоятке с меткой выбранной Вами программы, вращая рукоятку в направлении по часовой стрелке.

**B**

Рукояткой устанавливается температура стирки. При установке рукоятки на отметку * машина проведет цикл холодной стирки без нагрева воды.

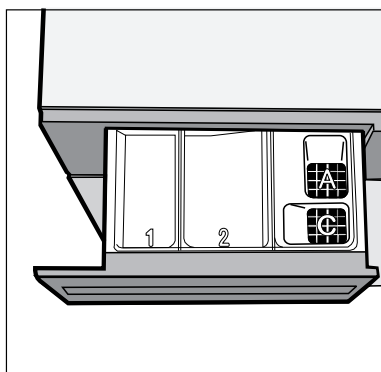
**C**

Установкой рукоятки в одно из положений задается время и режим сушки. Машина автоматически переходит к выполнению программы сушки по окончании программы стирки.

D

В распределитель загружаются моющие средства и добавки, автоматически используемые машиной при выполнении программы. Четыре отделения распределителя, помеченные знаками **1**, **2**, **A**, **C** следует использовать под:

- 1** Моющие средства предварительной стирки
- 2** Моющие средства основной стирки
- A** Кондиционирующие добавки (смягчающие, крахмалящие, ароматизирующие)
- C** Отбеливающие добавки



E

Нажатием на кнопку машина включается, повторным – выключается.

**F**

Контрольная лампочка показывает состояние машины – горит при включенном состоянии машины (кнопка **E** нажата) и не горит при выключенном (кнопка **E** не нажата).

**G**

Следует использовать кнопку исключения отжима при стирке деликатных тканей.

**H**

Основная программа машины нагревает воду до 60°C. Если необходимо стирать при 90°C, выберите нужную программу стирки при 60°C и нажмите данную кнопку.

**I**

Нажатием на кнопку выбирается скорость отжима: 1200 об/мин для прочных тканей, 600 об/мин для деликатных тканей.

**L**

Дверца имеет дополнительный замок, предотвращающий доступ в барабан при работающей программе. Красная горящая лампочка говорит о том, что дверца заблокирована замком. Не пытайтесь открыть дверцу при горячей лампочке. Для открывания дверцы необходимо подождать несколько минут после выключения машины. Потяните ручку открывания дверцы на себя и она откроется.

Руководство по эксплуатации

Правильный выбор веса

Для того, чтобы стиральная машина хорошо работала, необходимо соблюдать определенные правила. Количество загружаемого белья должно соответствовать возможностям машины. Если количество белья превышает приведенные в таблице нормы, произведите стирку по частям.

Тип ткани	Максимальная загрузка
Прочные ткани	5 кг
Деликатные ткани	2 кг
Шерстяные ткани	1 кг
Смешанные ткани	2,5 кг

Подготовка белья к стирке

Не забудьте разобрать белье по материалу и по степени загрязнения, а также:

- застегните молнии, выньте все из карманов;
- зашейте все разрывы;
- проверьте, хорошо ли держатся пуговицы.

Для открывания дверцы нажмите на ручку дверцы и потяните на себя (Рис. 1).

Правильный выбор программы

Старайтесь правильно подобрать программу стирки. Полезные советы по выбору программы даны на панели управления машины, более подробные инструкции – в Таблице программ.

Для выбора программы, вращая рукоятку **A** по часовой стрелке, совместите метку на рукоятке с меткой выбранной Вами программы (Рис. 2). После включения машина работает автоматически, пока программа не закончится.

Предотвращение образования складок При стирке синтетических и шерстяных тканей слив и отжим не включаются автоматически, чтобы белье не лежало долгое время в барабане без воды, пока Вы его не извлечете. Это предусмотрено для того, чтобы на белье не образовывались нежелательные складки и морщины. Вы сами должны дать команду машине для завершения цикла. Если Вы считаете необходимым отжим, поверните рукоятку **A** по часовой стрелке на один шаг, а если отжим нежелателен – в положение **слив**. Как и всегда, все манипуляции с рукояткой программ совершайте предварительно выключив машину нажатием на кнопку включения/выключения.

Верный выбор и дозировка моющего средства Дозировка может меняться в зависимости от: жесткости воды. Если для воды в Вашей местности характерно особенно интенсивное образование накипи, рекомендуется использование специальных средств. степени загрязнения. Вы можете увеличить количество средства, если белье сильно загрязнено. количества белья. Чем меньше белья загружается, тем меньше требуется моющего средства. Приведенная ниже Таблица содержит сведения о количестве моющего средства для каждого цикла стирки при полной загрузке средне загрязненным бельем.

Белье	Отделение 1 Предв. стирка	Отделение 2 Основная стирка	Отделение A	Отделение C
Нормально загрязненное	1/2 стакана	1,5 стакана	Смягчители (см. Прим. A)	Отбеливание (см. Прим. C)

Если применяются новые стиральные порошки с повышенной активностью, придерживайтесь рекомендаций Изготовителя. Используйте мерные стаканчики, находящиеся в упаковке моющих средств.

Если жесткость воды выше 21°F, пропорционально увеличьте количество моющего средства для предварительной и основной стирки.

Жидкие моющие средства При использовании моющих средств густой консистенции заполняется отделение 2. Средства, поставляемые в сосудах сферической и подобной формы, загружаются вместе с бельем непосредственно в барабан. Строго следуйте инструкциям Производителя моющих средств. Не пользуйтесь программой предварительной стирки, если применяете жидкие моющие средства.

Примечание А

Для достижения наилучших результатов стирки Производитель рекомендует пользоваться специальными кондиционерами (ароматическими, антистатическими, крахмалящими и смягчающими добавками). Они автоматически смешиваются с водой при последнем полоскании. Не переполняйте отделение **А** распределителя. Избыток кондиционера просто пропадет, т. к. будет использован не в нужной стадии стирки.

Примечание С

Для удаления пятен (например, от чая, кофе, фруктов, красного вина) с белого хлопкового или льняного белья, допускающего отбеливание, применяйте специальные отбеливатели, которые помещаются в отделение **С**. Не переполняйте отделение **С** распределителя. Избыток кондиционера просто пропадет, т. к. будет использован не в нужной стадии стирки.

Не помещайте отбеливатель в другие отделения распределителя.

Начало цикла стирки

После выполнения предварительных операций можно начинать стирку. Откройте водопроводный кран и запустите машину, нажав кнопку включения/выключения **Е**.

Окончание цикла стирки

По окончании цикла стирки машина остановится автоматически. Для выключения машины нажмите кнопку включения/выключения **Е** (погаснет контрольная лампочка **F**).

Правильный выбор веса для сушки

Для того, чтобы стиральная машина хорошо работала, необходимо соблюдать определенные правила. Количество загружаемого белья должно соответствовать возможностям машины.

Тип ткани	Максимальная загрузка
Хлопчатобумажные и льняные ткани	2,5 кг
Деликатные хлопчатобумажные ткани	2 кг
Синтетические ткани	1,5 кг

Правильный выбор программы сушки

Ваша машина имеет две различные температуры сушки, чтобы обеспечить большую эффективность сушки прочных материалов (хлопок, лен) и не повредить синтетике и деликатным тканям. Важно правильно выбрать режим сушки. Голубой сектор регулятора – для прочных тканей, розовый – для деликатных. Продолжительность сушки зависит от величины загрузки и типа ткани. Руководствуйтесь приведенной ниже Таблицей для определения режима сушки. При загрузке меньше указанной следует пропорционально уменьшить продолжительность сушки.

Производитель рекомендует устанавливать продолжительность сушки несколько меньше предлагаемого в Таблице, пока Вы не приобретете собственный опыт.

Ткань	Изделия	МАХ загрузка (кг)	Сектор регулятора сушки	Время сушки (минут)
Хлопок	Разнообразные	2,5	Голубой	120
Хлопок	Махровые полотенца и пр.	2,3	Голубой	80-90
Хлопок	Простыни, рубашки и пр.	2	Розовый	60-70
Акрил	Пижамы, носки и пр.	1,5	Розовый	40-50
Нейлон	Нижние юбки, чулки и пр.	1,5	Розовый	40

По окончании сушки пощупайте белье рукой. Если белье покажется слишком влажным, просто закройте дверцу и установите дополнительную сушку. Не стоит устанавливать продолжительность сушки с запасом – пересушенное белье труднее гладить.

Автоматические стирка и сушка При стирке и сушке белья, вес которого не превышает указанного в Таблице, продолжительность сушки может быть задана до цикла стирки. Стиральная машина автоматически перейдет к сушке по завершению цикла стирки.

Только сушка Убедитесь, что рукоятка переключателя программ **A** находится в положении ***** и установите продолжительность сушки рукояткой **C**. Нажмите кнопку включения/выключения **E** (загорится контрольная лампочка **F**).

Действия при загрузке, превышающей рекомендованную Если загрузка превышает рекомендованную в Таблице, перед началом цикла стирки установите рукоятку **C** в одно из двух положений **O**. Когда машина остановится по завершению цикла стирки, дождитесь, пока погаснет контрольная лампочка открывания дверцы **L** и отключите машину кнопкой включения/выключения **E** (погаснет лампочка **F**). Затем проведите сушку белья допустимыми объемами, как указано в разделе "Только сушка".

Важно. Не следует стирать в машине шерстяные изделия, поскольку высокая температура может повредить их. Не следует сушить вещи, ранее обработанные трихлорэтиленом, изделия с отделкой из пористой резины и т. п.

Готовые ответы на некоторые вопросы

В этом разделе мы вместе ответим на некоторые вопросы, которые могут возникнуть когда Вы только начинаете пользоваться Вашей стиральной машиной.

1. Может ли стирка повредить одежду?

Машина сконструирована таким образом, что она способна стирать белье, не повредив его, из какой бы ткани оно не было изготовлено. Тем не менее, рекомендуется:

- застегнуть молнии;
- вынуть все из карманов;
- зашить все разрывы;
- проверить, хорошо ли держатся пуговицы;
- вывернуть наизнанку брюки, рубашки, куртки;
- застегнуть белье, которое при стирке может вздуться.

2. Какой тип моющего средства можно применять?

Используйте стиральные порошки с пониженным пенообразованием, разработанные специально для стиральных машин. Обычные стиральные порошки снижают эффективность стирки из-за того, что обильная пена препятствует свободному перемещению белья в барабане.

Избегайте применения растворителей для сухой чистки типа трихлорэтилена и ему подобных.

3. Следует ли применять смягчители воды?

В некоторых районах вода имеет повышенное содержание солей кальция, которые образуют накипь на нагревательном элементе, барабане и других поверхностях. В этом случае желательно использовать смягчители воды, смешивая их с моющими средствами.

4. Когда необходимо применять предварительную стирку?

Предварительную стирку применяют всегда, когда белье сильно загрязнено, когда оно изготовлено из прочной ткани и когда, на Ваш взгляд, оно требует продолжительной стирки.

5. Как мыть машину?

Выньте вилку из розетки. Мойте машину влажной тряпкой, слегка, смоченной мыльной водой.

Не используйте для мойки органические растворители.

6. Что нужно делать, если Вы надолго уезжаете из дома?

Выньте вилку из розетки, закройте водопроводный кран и приоткройте дверцу, чтобы барабан проветривался и в нем не образовывался неприятный запах. Последний совет годен также и для других длительных перерывов в работе.

7. ...или переезжаете на новое место?

Установите фиксирующие болты так, как они стояли на новой машине.

8. Верно ли, что применяемые моющие средства экологически вредны?

Некоторые моющие средства с фосфатами, действительно, могут создавать экологические проблемы. Однако, в настоящее время существуют достаточно активные порошки без фосфатов. Если Вы заботитесь об окружающей среде, пользуйтесь ими.

Обслуживание

Ваша стиральная машина рассчитана на многолетнее использование без сложного обслуживания. Мы просим обратить внимание только на выполнение нескольких простых требований. Если Вы не будете о них забывать, машина будет Вашим преданным другом долгие и долгие годы.

- 1** Убедитесь, что машина установлена в соответствии с информацией, содержащейся в данной инструкции.
 - 2** Не используйте для очистки или мойки машины какие-либо органические растворители.
 - 3** Периодически промывайте распределитель моющих средств (Рис. 3) под струей воды. Вынуть его из машины очень просто: потяните его вверх и на себя (Рис. 4).
 - 4** Периодически очищайте фильтр сливного насоса. Извлеките фильтр, как показано на Рис. 5 и промойте под струей воды. При установке на место затяните фильтр в направлении по часовой стрелке.
- Помните, что все операции следует проводить при выключенной машине.**

Когда не нужна помощь сервиса

Несмотря на то, что Ваша стиральная машина имеет надежную конструкцию, и тщательно проверена на заводе, с ней иногда могут случаться неприятности. Прежде чем бросаться звонить в ближайший сервис-центр, сверьтесь с приведенным ниже списком неисправностей. Это поможет Вам сэкономить время и деньги. В большинстве случаев Вы можете решить возникшие проблемы сами. Статистика показывает, что многих звонков в сервис-центр могло бы не быть, если бы владельцы техники были немного внимательнее.

Машина не работает

Скорее всего:

- вилка не вставлена в розетку
- кнопка включения не нажата
- в розетке нет напряжения
- дверца открыта

Машина не заливает воду

Скорее всего:

- водопроводный кран закрыт
- рукоятка программ в неправильном положении
- пережат гибкий шланг

Машина заливает и сливает воду одновременно

Скорее всего:

- сливной шланг на высоте менее 80 см

Машина не сливает воду

Скорее всего:

- изогнут или пережат сливной шланг
- сливной шланг на высоте более 1 м

**Повышенное
пено-
образование,
вода на полу**

Скорее всего:

- используется моющее средство, не подходящее к автоматическим стиральным машинам
- повышенная загрузка машины бельем

**Машина
слишком сильно
трясется
при отжиге**

Скорее всего:

- не сняты транспортировочные болты
- ножки неравномерно нагружены, машина качается
- вы загрузили в машину слишком мало мелкого белья или все белье собралось внутри незастегнутого пододеяльника или наволочки

**Машина
не сушит
белье**

Скорее всего:

- ручьятка программ не установлена в положение *****
- таймер сушки не находится в положении **0**
- сливной шланг забит
- дверца не закрыта

**Результаты
сушки
неудовлетвори-
тельные**

Скорее всего:

- загрузка бельем больше рекомендованной
- продолжительность сушки недостаточна (менее 20 мин)
- закрыт водопроводный кран

Встраивание

Предварительные операции

Снимите упаковку. Убедитесь в том, что машина не повреждена и полностью укомплектована. Элементы упаковки (пластиковые пакеты, пенопласт, металлические скрепки) могут быть потенциально опасны для детей. Поэтому сразу же выбросьте упаковку или уберите в недоступное для детей место.

Не забудьте, что барабан, емкость для стирки и главный мотор для уменьшения вибрации подвешены на пружинах и для транспортировки закреплены с задней стороны машины болтами с шайбами (Рис. 1). Перед запуском машины выверните их, а образовавшиеся отверстия заткните пластмассовыми заглушками (они находятся в одном пакете вместе с данной инструкцией). Убедитесь, что машина хорошо выровнена (наклон верхней поверхности не более 2 градусов). Выравнивание производится вывинчиванием ножек (Рис. 2). Необходимо, чтобы ножки были одинаково нагружены, тогда машина не качается. Если пол покрыт ковром, убедитесь в том, что зазор между основанием машины и полом достаточен для вентиляции.

Подключение к водопроводу

Машина подключается к водопроводу при помощи шланга, имеющего два соединения с резьбой 3/4 дюйма. К машине шланг подключается изогнутым концом и соединение уплотняется резиновой прокладкой, совмещенной с сетчатым фильтром (Рис. 3); прямой конец подключается к водопроводной сети через прокладку. Прокладки лежат в одном пакете с данной инструкцией в барабане. Если машина подключается к новому водопроводу или долго не использовалась, перекройте воду и отвернув шланг со стороны машины слейте грязную воду, и восстановите соединение. Это предохранит машину от повреждений, а белье от загрязнения ржавчиной.

Подсоединение сливного шланга Повесьте загнутый конец сливного шланга на край раковины, ванны или поместите в специальный вывод дренажной системы (канализации) диаметром не менее **4 см**. Не перегибайте и не пережимайте шланг.

Электрические соединения Убедитесь в том, что сетевая розетка, в которую будет включена Ваша машина, имеет устройство заземления (например, лепестки) и действительно заземлена. Розетка и вилка должны быть одного типа. Если розетка не подходит, она должна быть заменена при помощи квалифицированного специалиста, который должен проверить соответствие сечения проводов току, потребляемому подключенным оборудованием. Не рекомендуется использование переходников, двойных и более розеток и удлинителей.

Условия встраивания Машина разработана с учетом возможности встраивания в стандартные модули кухонной мебели. Модуль, в который предполагается установить машину, должен допускать установку в него оборудования высотой **не менее 820 мм** (Рис. 4). Если высота более 820 мм, следует выполнить операции, описанные далее.
Встраивание должно осуществляться только уполномоченным персоналом.
Перед встраиванием машина должна быть отключена от электросети.
ВНИМАНИЕ. Все стиральные машины вибрируют при работе. Для того, чтобы вибрация не передавалась кухонной мебели, машина не должна ее касаться. Необходимо обеспечить зазор между мебелью и машиной не менее 5 мм (Рис. 5).

Расчет высоты передней панели

Высота передней панели определяется путем сложения расстояние между передней панелью и дверцей мебели (**115 мм**) и высотой панели управления машины.

Используйте накладки (не более 6) для выравнивания панели управления.

1. Используя 3 накладки, располагая их одну на другую, и металлический уголок (Рис. 6), можно получить высоту **145 мм** (**115 мм** панель управления + **26 мм** накладок).
2. Используя 5 накладок и уголок (Рис. 7), можно получить высоту **157 мм** (**115 мм** панель управления + **42 мм** накладок).
3. Используя 6 накладок (Рис. 8), из них 5 и уголок – над панелью управления, а 1 – под панелью управления (закрепив ее винтами-саморезами), можно получить высоту **167 мм** (**115 мм** панель управления + **42 мм** накладок сверху + 10 мм накладка снизу).

Если высота модуля кухонной мебели позволяет встроить оборудование высотой **115 мм**, использования накладок не потребуется.

Навеска дверцы мебели

Дверца мебели может навешиваться так, чтобы она открывалась вправо или влево. Рекомендуется навешивать дверцу мебели так, чтобы она открывалась в ту же сторону, что и дверца машины (петли слева).

Максимальная высота дверцы мебели **594 мм**, при высоте верхней панели **115 мм** и нижней панели **100 мм**. Для увеличения высоты верхней и нижней панелей необходимо уменьшить высоту дверцы мебели. Например, при высоте нижней панели **120 мм** и верхней панели **140 мм** высота дверцы мебели должна быть **549 мм**.

Использование шаблона

Операции по установке дверцы мебели (Рис. 9):

- Определите требуемую высоту панели управления (min 115 мм, max 145 см).
- Снимите заглушки **A**.
- Приложите шаблон ко внутренней поверхности дверцы мебели, учитывая зазор между верхом стиральной машины и мебелью. Используйте при этом вертикальную градуировку шаблона.
- Используя шаблон, убедитесь в том, что он горизонтально выровнен, сверяясь при этом с контрольными линиями в нижней части шаблона. Отметьте положения 4 отверстий карандашом.
- Просверлите 4 отверстия под петли и ограничители по размерам, указанным на Рис. 10.
- При толщине дверцы мебели менее 18 мм необходимо использовать прилагаемые пластиковые подкладки. Положите круглые подкладки в отверстия под петли или ограничители, а подкладки с отверстиями – под петли (Рис. 12).

Установка петель и замка с магнитной защелкой

1. Извлеките заглушки, поворачивая их на 90° по часовой стрелке. Установите петли на выбранной стороне (Рис. 13 и 14).
2. Установите заглушку с отверстием под винт-саморез в верхнее отверстие корпуса машины на стороне, противоположной петлям; в отверстие вверните винт с металлической шайбой (ответная часть магнитного замка). Оставшееся отверстие закройте заглушкой, снятой ранее (Рис. 10).
3. Навесьте дверцу. Если дверца выполнена из цельного дерева, просверлите отверстия диаметром **2 мм** и

глубиной **12 мм** под шурупы; если дверца сделана из ДСП, сверлить следует через прокладку.

**Регулировка
нижней панели**

1. Снимите нижнюю панель, отвернув 2 винта **В** (Рис. 15).
 2. Ослабьте винты **С**, фиксирующие кронштейны и установите кронштейны в необходимое положение.
 3. Затяните винты **С**. Отрежьте выступающую часть нижней панели.
 4. Если машина встраивается в мебель с цельной нижней декоративной панелью, нижнюю панель машины следует снять.
-

**Если высота
более 820 мм**

Если установочная высота более **820 мм** (Рис. 4), следует обратить внимание на то, чтобы зазор под корпусом машины был надежно закрыт для предотвращения возможного контакта с деталями машины, находящимися под напряжением. Крышка, закрывающая зазор, должна быть надежно закреплена так, чтобы ее невозможно было снять без применения инструмента. Производитель не несет ответственности в случае несоблюдения данного требования.

Важная информация

Ваша стиральная машина должна использоваться только для того, для чего она разработана – бытовой стирки внутри помещений.

Если Вы решили испытать машину другой работой, делайте это на свой страх и риск – Производитель не отвечает за поломки и последствия, вызванные ненадлежащим, неверным или неразумным использованием.

При работе с любыми электрическими приборами необходимо помнить о некоторых основополагающих правилах:

- *не касайтесь электроприборов, если Ваши руки или ноги мокрые или сырые;*
- *не пользуйтесь электроприборами босиком;*
- *не используйте удлинители в ванной или душевой комнате, если все-таки Вы их используете, будьте предельно внимательны;*
- *не тяните провод, чтобы вынуть вилку из розетки;*
- *не подвергайте электроприборы воздействию дождя, солнца и пр.;*
- *не разрешайте детям или лицам, не знакомым с данными Правилами, использовать электроприборы без Вашего присмотра.*

Ваша машина должна быть установлена квалифицированным персоналом, в соответствии с рекомендациями Производителя.

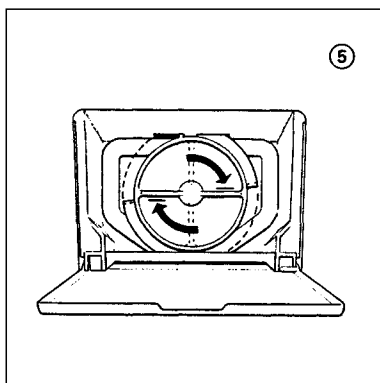
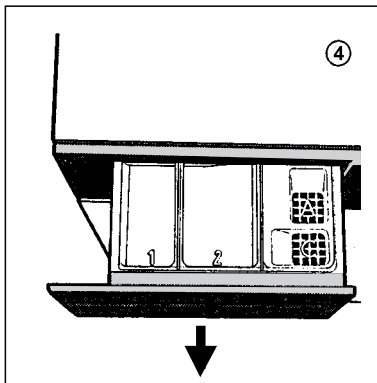
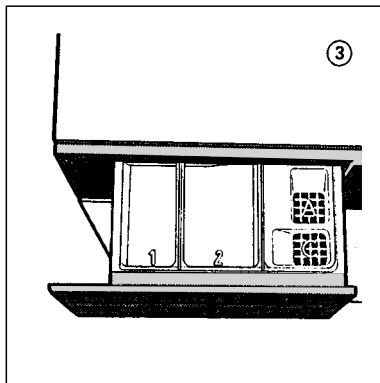
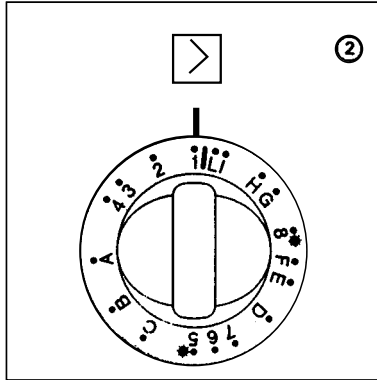
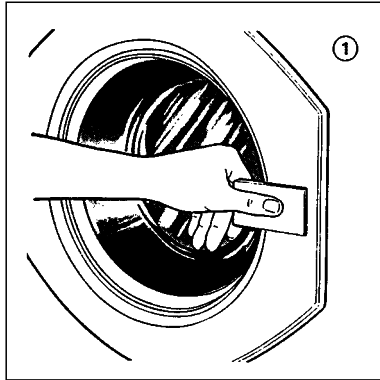
Неправильная установка может принести вред людям, животным или Вашей собственности. В этом случае Производитеcь снимает с себя всякую ответственность.

Таблица программ

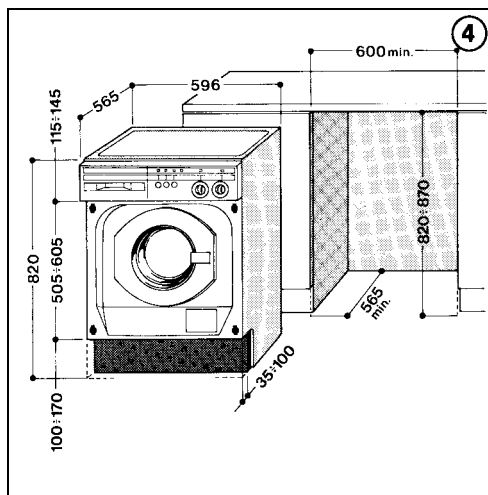
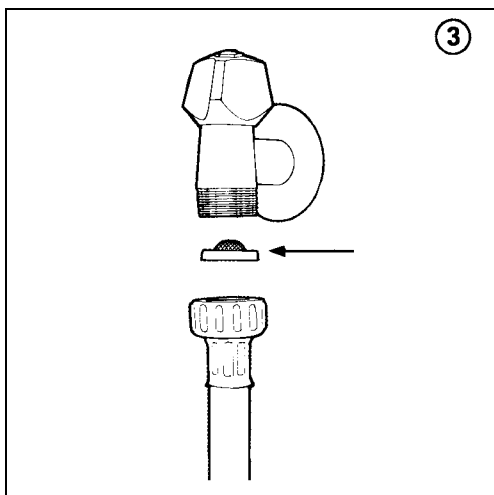
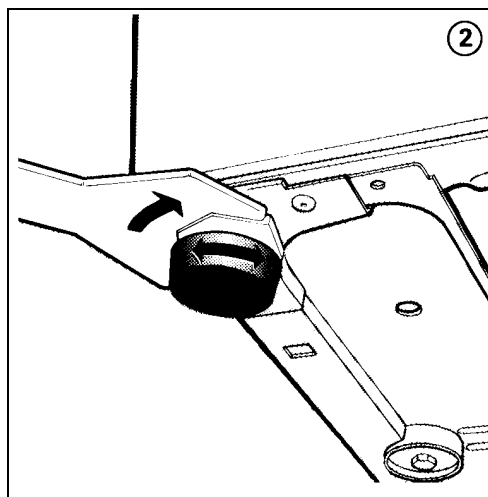
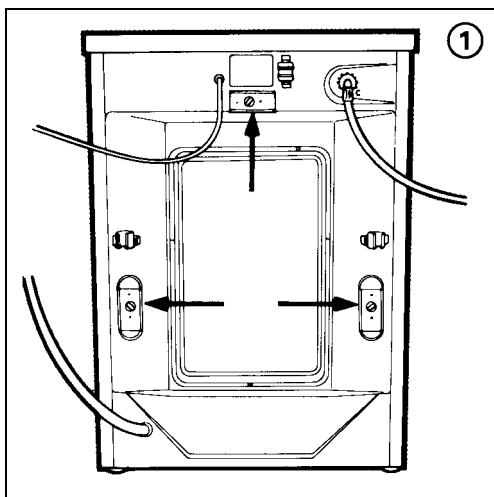
Тип ткани и степень загрязнения	Программа	Термостат	Кнопка 90°C
Сильно загрязненное белое белье	1	MAX	●
Нормально загрязненное белое белье	1	MAX	-
Сильно загрязненное белое и цветное белье	2	MAX	●
Нормально загрязненное белое и цветное белье	2	60°C	-
Смешанные прочноокрашенные ткани	3	50°C	-
Деликатные ткани	4	40°C	-
Полоскание	A	-	-
Смягчение	B	-	-
Отжим	C	-	-
Сушка натуральных тканей	*	-	-
Сильно загрязненная прочноокрашенная синтетика	5	60°C	-
Нормально загрязненная прочноокрашенная синтетика	6	50°C	-
Линяющая синтетика	7	40°C	-
Полоскание	D	-	-
Смягчение	E	-	-
Отжим	F	-	-
Сушка синтетики	*	-	-
Шерсть	8	40°C	-
Полоскание	G	-	-
Смягчение	H	-	-
Отжим	I	-	-
Слив без отжима	L	-	-

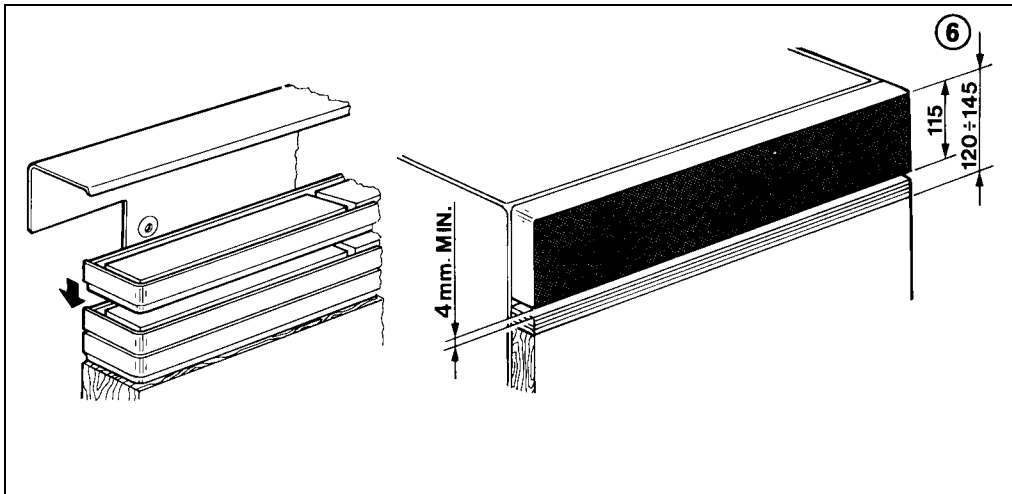
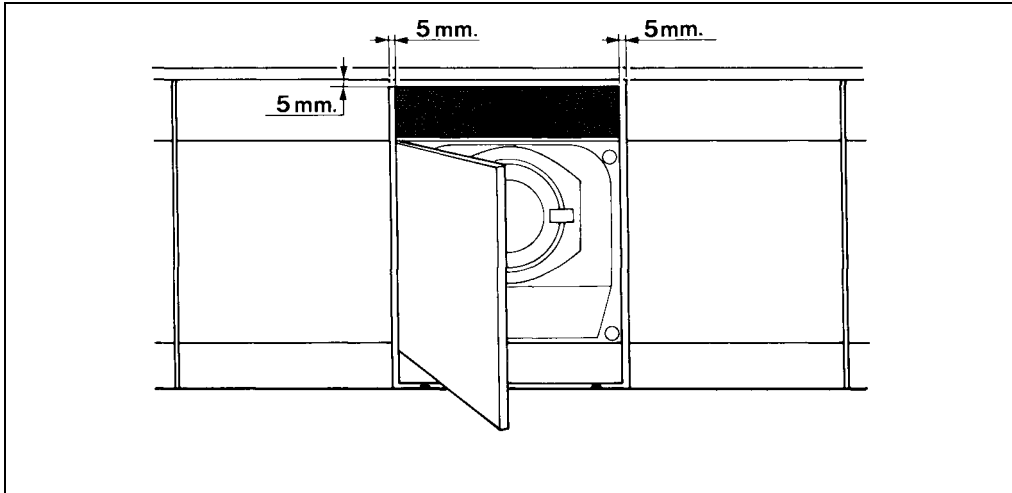
Отд. 1*	Отд. 2**	Отд. А***	Отд. С****	Описание цикла стирки
●	●	●	●	Предварительная стирка при 40°C - стирка при 90°C - промежуточный и усиленный окончательный отжим
●	●	●	-	Предварительная стирка при 40°C - стирка при 60°C - промежуточный и усиленный окончательный отжим
-	●	●	-	Стирка при 90°C - промежуточный и усиленный окончательный отжим
-	●	●	-	Стирка при 60°C - промежуточный и усиленный окончательный отжим
-	●	●	-	Стирка при 50°C - промежуточный и усиленный окончательный отжим
-	●	●	-	Стирка при 40°C - промежуточный и усиленный окончательный отжим
-	-	●	●	Полоскание с автоматическим внесением смягчителя - промежуточный и усиленный окончательный отжим
-	-	●	-	Полоскание с автоматическим внесением смягчителя - промежуточный и усиленный окончательный отжим
-	-	-	-	Слив и усиленный отжим
-	-	-	-	
-	●	●	-	Стирка при 60°C - полоскание - остановка с водой или деликатный отжим
-	●	●	-	Стирка при 50°C - полоскание - остановка с водой или деликатный отжим
-	●	●	-	Стирка при 40°C - полоскание - остановка с водой или деликатный отжим
-	-	●	-	Полоскание с автоматическим внесением смягчителя - остановка с водой или деликатный отжим
-	-	●	-	Полоскание с автоматическим внесением смягчителя - остановка с водой или деликатный отжим
-	-	-	-	Слив и деликатный отжим
-	-	-	-	
-	●	●	-	Стирка при 40°C - полоскание - остановка с водой или деликатный отжим
-	-	●	-	Полоскание с автоматическим внесением смягчителя - остановка с водой или деликатный отжим
-	-	●	-	Полоскание с автоматическим внесением смягчителя - остановка с водой или деликатный отжим
-	-	-	-	Деликатный отжим
-	-	-	-	Слив без отжима

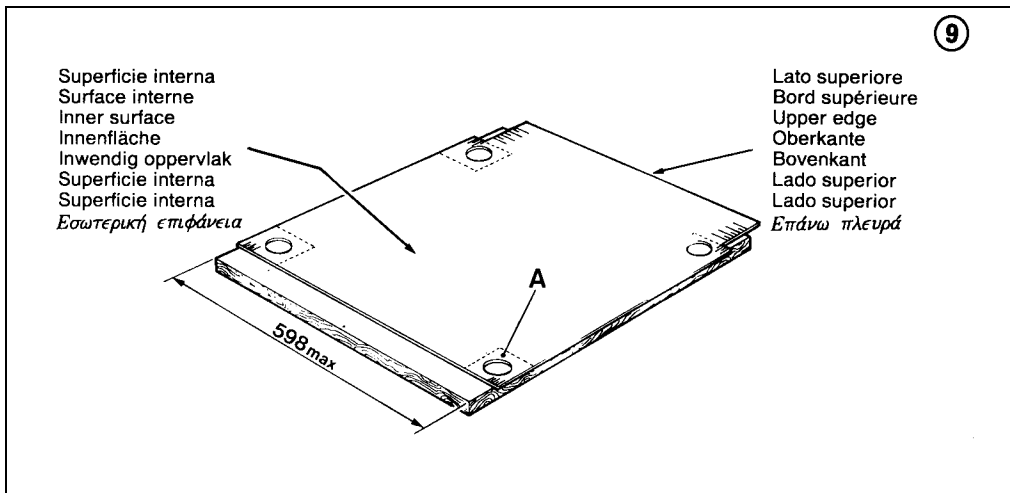
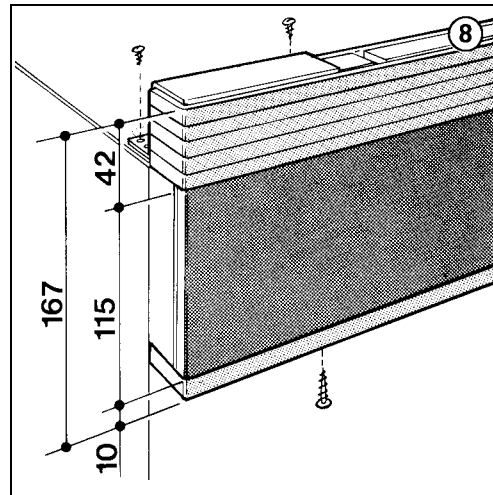
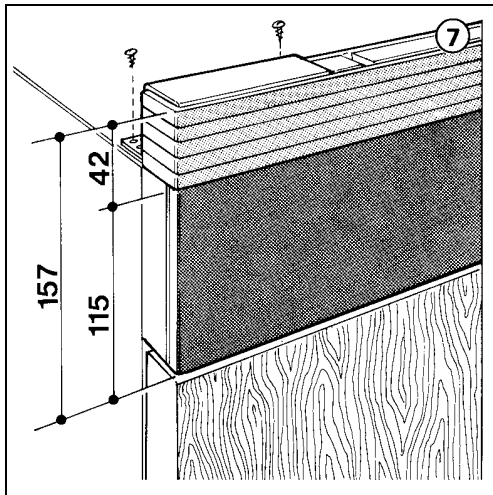
*Предварительная стирка **Основная стирка ***Смягчители и добавки ****Отбеливатель

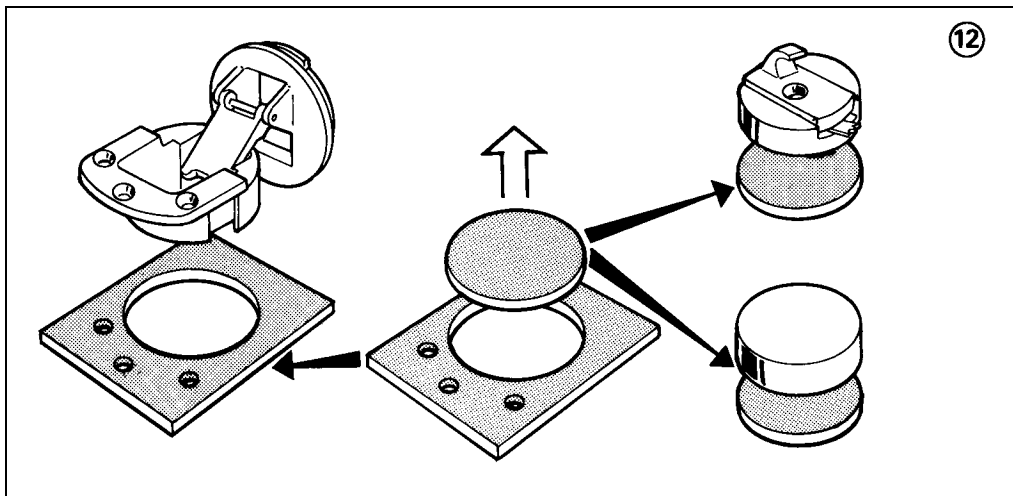
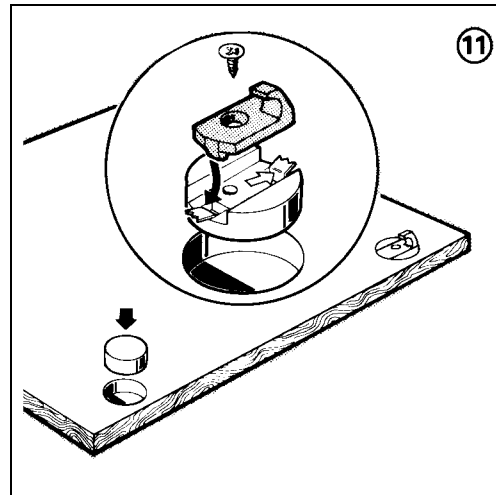
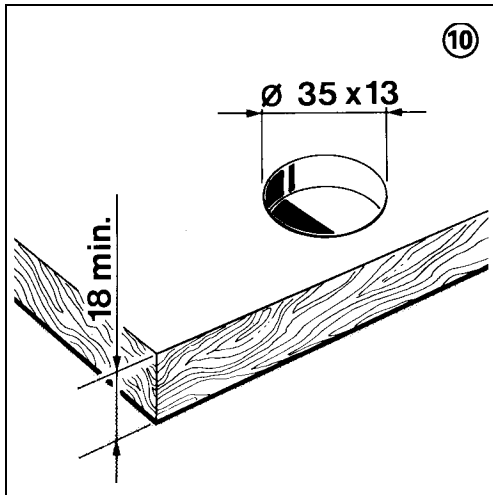


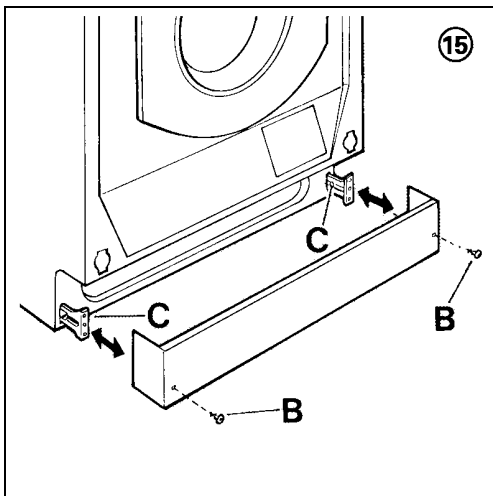
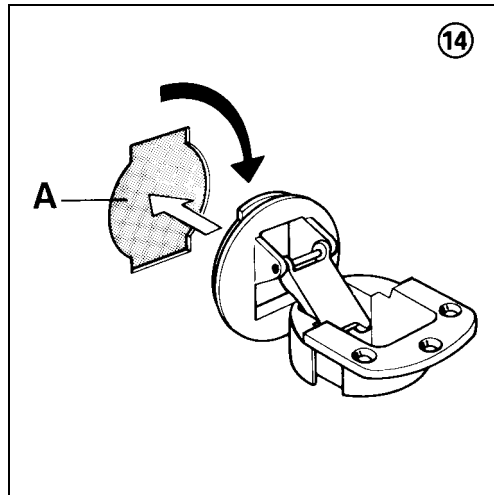
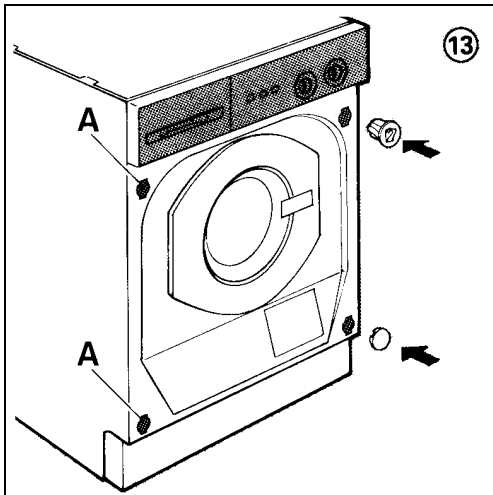
Встраивание













Сведения о сертификации стиральных машин «Мерлони Элеттродоместичи»
Россия (Ростест-Москва, Тест-С.Петербург и др.)



Соответствие ГОСТам	Код органа по сертификации	Номер и срок действия сертификата
27570.0-87	АЕ21	1.2.2071 до 15.07.1997
27570.4-88	АЯ46	В03012 до 30.03.1998
(МЭК 335-2-5-84)	АЯ46	В03013 до 30.03.1998
23511-79	АЕ01	1.2.2763 до 12.07.1998
Р 50033-92	АЕ01	1.2.2843 до 13.10.1998
	МЕ53	В00113 до 26.07.1999



Merloni Elettrodomestici spa

Viale Aristide Merloni, 47
60044 Fabriano/Italia
Tel. (0732) 6011

Merloni Elettrodomestici spa

Представительство в СНГ
Россия 129233 Москва
Проспект Мира, ВВЦ Павильон 46

