

Установка	2-4
Распаковка и выравнивание	2
Подключение к водопроводной и электрической сети	3-4
Пробный цикл стирки	5
Технические характеристики	5
Описание стиральной машины	6-8
Панель управления	6
Дисплей	7-8
Запуск машины. Программы	9
Краткие инструкции: порядок запуска программы	9
Таблица программ	10-11
Установки пользователя	12-13
Установка скорости отжима	12
Установка температуры	12
Установка таймера отсрочки	12
Дополнительные функции	13
Моющие средства и белье	14-15
Распределитель моющих средств	14
Подготовка белья	14
Особенности стирки отдельных изделий	15
Программа «Платиновый кашемир»	15
Предупреждения и рекомендации	16-17
Основные правила безопасности	16
Утилизация	16
Экономия энергии и охрана окружающей среды	17
Обслуживание и уход	18-19
Отключение водо- и электроснабжения	18
Уход за:	18
• стиральной машиной	18
• распределителем моющих средств	18
• дверцей стиральной машины и барабаном	18
Чистка насоса	18-19
Проверка заливного шланга	19
Устранение неисправностей	20-21
Сервисное обслуживание	24

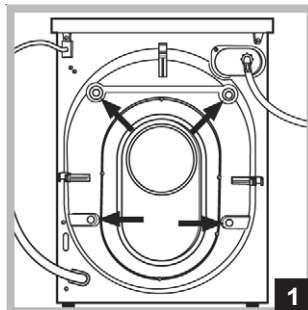
! Внимательно прочитайте руководство: в нем содержатся важные сведения по установке и безопасной эксплуатации стиральной машины. Сохраните руководство. Оно должно быть в комплекте со стиральной машиной в случае переезда или продажи/передачи машины новому владельцу для информации о правильном использовании и обслуживании и оборудования.

Установка

Распаковка и выравнивание

Распаковка

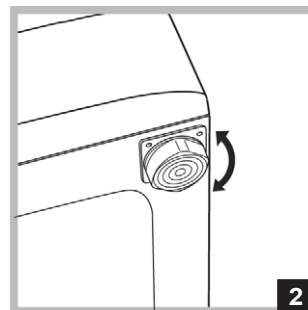
1. Распакуйте стиральную машину.
2. Убедитесь, что оборудование не было повреждено во время транспортировки. При обнаружении повреждений – не подключайте машину – свяжитесь с поставщиком немедленно.
3. Удалите четыре транспортировочных болта и резиновые шайбы с прокладками, расположенные на задней части оборудования (рис. 1).
4. Закройте отверстия прилагающимися пластиковыми заглушками.
5. Сохраните все детали: они Вам понадобятся при последующей транспортировке стиральной машины.



! Не разрешайте детям играть с упаковочными материалами.

Выравнивание

1. Установите стиральную машину на ровном и прочном полу, так чтобы она не касалась стен, мебели и прочих предметов.
2. После установки машины на место отрегулируйте ее устойчивое положение путем вращения передних ножек (см. рис. 2). Для этого сначала ослабьте контргайку, после завершения регулировки контргайку затяните. После установки машины на место проверьте по уровню горизонтальность верхней крышки корпуса, отклонение от горизонтали не должно превышать 2°.



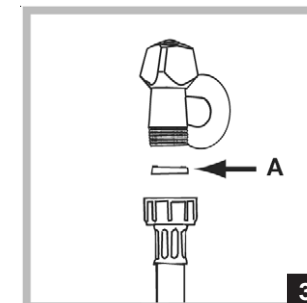
Правильное выравнивание оборудования поможет избежать шума, вибраций и смещений машины во время ее работы.

Если стиральная машина устанавливается на полу с ковровым покрытием, отрегулируйте ее ножки таким образом, чтобы под основанием машины имелось достаточное пространство для вентиляции.

Подключение к водопроводной и электрической сети

Подсоединение заливного шланга

1. Вставьте прокладку А в конец заливного шланга и наверните его на вывод водопровода холодной воды с резьбовым отверстием 3/4 дюйма (рис. 3). Перед подсоединением откройте водопроводный кран и дайте стечь грязной воде.
2. Подсоедините заливной шланг к стиральной машине, навинтив его на водоприемник, расположенный сверху справа на задней части оборудования (см. рис. 4).
3. Убедитесь, что шланг не перекручен и не пережат.

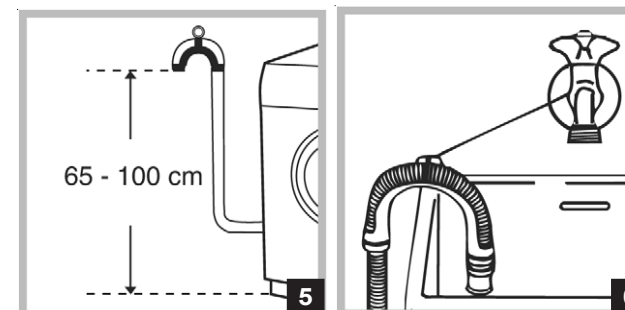
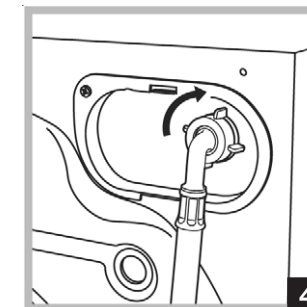


! Давление воды должно быть в пределах значений, указанных в таблице Технических характеристик (см. с. 3).

! Если длина водопроводного шланга окажется недостаточной, обратитесь в Авторизованный Сервисный центр.

Подсоединение сливного шланга

Повесьте загнутый конец сливного шланга на край раковины, ванны, или поместите в специальный вывод канализации. Шланг не должен быть изогнут. Конец сливного шланга должен находиться на высоте 65-100 см от пола (рис. 5). Расположение сливного шланга должно обеспечивать разрыв струи при сливе (конец шланга не должен быть погружен в воду). В случае крепления на край ванной или раковины, подвесьте шланг с помощью направляющей (входит в комплект поставки), прикрепив ее к крану (рис. 6).



! Не рекомендуется использовать удлинители для сливного шланга. При необходимости допускается его наращивание шлангом такого же диаметра и длиной не более 150 см.

Установка	Описание	Программы	Моющие средства	Меры безопасности	Обслуживание и уход	Неисправности	Сервис
-----------	----------	-----------	-----------------	-------------------	---------------------	---------------	--------

Подсоединение к электросети

ВНИМАНИЕ! Оборудование обязательно должно быть заземлено!

1. Машина подключается к электрической сети при помощи двухполюсной розетки с заземляющим контактом (розетка не поставляется с машиной). Фазный провод должен быть подключен через автомат защиты сети, рассчитанный на максимальный ток (ток срабатывания) 16 А, и имеющий время срабатывания не более 0,1 с.

2. При наличии вблизи от предполагаемого места установки машины розетки с заземляющим контактом, имеющей трехпроводную подводку кабеля с медными жилами сечением не менее 1,5 кв. мм (или алюминиевыми жилами сечением не менее 2,5 кв. мм), доработка электросети не производится. При отсутствии указанной розетки и проводки следует провести их монтаж.

3. Прокладка заземления отдельным проводом не допускается.

4. Для доработки электрической сети рекомендуется применять провод ППВ 3x1,5 380 ГОСТ 6223-79. Допускается применение других марок кабеля, обеспечивающих пожаро- и электробезопасность при эксплуатации машины.

Перед включением машины в сеть убедитесь, что:

- Розетка имеет заземление в соответствии с нормами электробезопасности.
- Розетка может выдержать максимальную нагрузку оборудования, указанную в табличке технических данных (см. с. 5).
- Напряжение питания соответствует значениям, указанным в табличке технических данных.
- Розетка подходит к вилке стиральной машины. В противном случае замените розетку или вилку.

! Стиральная машина не должна устанавливаться вне помещений (даже под навесом: чрезвычайно опасно оставлять оборудование под воздействием дождя и других атмосферных осадков/явлений).

! После установки должен быть обеспечен свободный доступ к питающему кабелю и вилке оборудования.

! Не используйте удлинители и многогнездовые розетки.


! Питающий кабель не должен быть перекручен или пережат (находиться под машиной после подключения).

! Замена питающего кабеля должна производиться только специалистами Авторизованного сервисного центра (см. *Сервисное обслуживание*).

Производитель снимает с себя всякую ответственность в случае несоблюдения указанных норм установки и подключения оборудования.

Первый цикл стирки

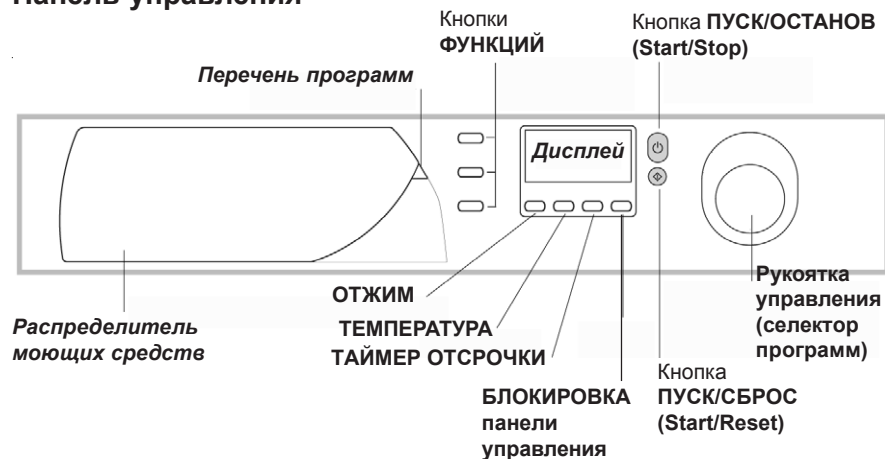
По завершении установки, перед началом эксплуатации необходимо произвести один цикл стирки со стиральным порошком, но без белья, установив программу 90°C без предварительной стирки.

Технические характеристики	
Модель	AVSF 88
Размеры	ширина - 59,5 см; высота - 85 см; глубина - 40 см
Загрузка	1–4,5 кг
Электрические параметры	напряжение 220/230 В 50 Гц max мощность 1850 Вт
Гидравлические параметры	max давление 1 МПа (10 бар) min давление 0,05 МПа (0,5 бар) объем барабана 40 л
Скорость отжима	до 800 об/мин
Контрольные программы по нормативу IEC 456	программа 3, температура 60°C при загрузке 4,5 кг
	Соответствие Директивам Европейского Экономического сообщества: - 73/223/ CEE от 19.02.73 (низкого напряжения) и последующие модификации; - 89/336 /CEE от 03.05.89 (электромагнитной совместимости) и последующие модификации.

Установка	Описание	Программы	Моющие средства	Меры безопасности	Обслуживание и уход	Неисправности	Сервис
-----------	----------	-----------	-----------------	-------------------	---------------------	---------------	--------

Описание стиральной машины

Панель управления



Распределитель мощных средств — для загрузки стирального порошка и смягчителей (см. с. 14).

Перечень программ удобен для быстрой справки по различным имеющимся программам: чтобы открыть перечень, потяните за серый язычок.

Кнопки **ФУНКЦИЙ** — для выбора имеющихся функций. Кнопка, соответствующая выбранной функции, остается подсвеченной.

Кнопка **ОТЖИМ** — для регулировки скорости отжима, а также для его исключения (см. с. 12).

Кнопка **ТЕМПЕРАТУРА** — для выбора температуры стирки (см. с. 12).

Кнопка **ТАЙМЕР ОТСРОЧКИ** — для отсрочки запуска заданной программы на максимальный время до 24 ч (см. с. 12).

Кнопка **БЛОКИРОВКА ПАНЕЛИ УПРАВЛЕНИЯ** — для блокировки всех кнопок стиральной машины во время ее работы или, пока машина находится в режиме ожидания (Stand by).

Дисплей позволяет программировать стиральную машину и отслеживать ход цикла стирки (см. с. 7).

Кнопка **ПУСК / ОСТАНОВ (START/STOP)** — для включения и выключения стиральной машины.

Кнопка **ПУСК/СБРОС (START/RESET)** — для запуска программ или отмены ошибочных установок.

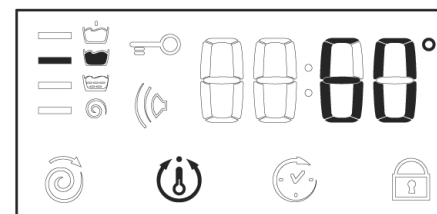
Рукоятка управления (селектор программ) — для выбора программ стирки. Рукоятка утоплена в панель управления: чтобы воспользоваться рукояткой, слегка нажмите на нее в центре — рукоятка выдвинется наружу. В процессе выполнения программы рукоятка остается неподвижной.

Дисплей

Дисплей — удобное устройство для программирования оборудования (см. с. 12), которое также информирует пользователя о цикле стирки и текущем состоянии машины.



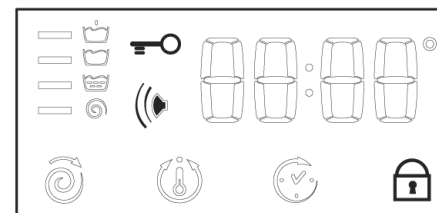
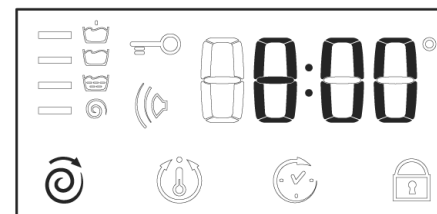
После нажатия кнопки **ПУСК/СБРОС (Start/Reset)** для запуска программы дисплей будет показывать количество времени, остающегося до окончания цикла стирки. Если был установлен отложенный старт программы (пуск таймеру, см. с. 12), дисплей покажет время отсрочки.



В процессе выполнения цикла стирки дисплей показывает следующие сведения:

Фаза выполняемого цикла:

- Предварительная стирка
- Стирка
- Полоскание
- Отжим



Дополнительные функции и опции стирки, выбираемые пользователем:

см. с. 8, 12-13.

Зуммер (звуковой сигнал):

Стиральная машина оснащена зуммером, который будет информировать Вас о завершении выполнения различных функций или о неправильных действиях: несовместимость выбранных функций, опция / программная кнопка, пуск, окончание цикла, сброс.

Установка	Описание	Программы	Мощные средства	Меры безопасности	Обслуживание и уход	Неисправности	Сервис
-----------	----------	-----------	-----------------	-------------------	---------------------	---------------	--------

Блокировка панели управления:

В целях личной безопасности, а также безопасности детей нажатием в течение 2-х секунд этой кнопки Вы можете блокировать все кнопки машины во время ее работы или режима ожидания (отложенный старт – Stand by). Чтобы отключить данную функцию, держите кнопку нажатой 4 секунды.

Блокировка дверцы:

Горящий символ показывает — дверца заблокирована, чтобы предотвратить ее случайное открывание.

Во избежание повреждения машины прежде, чем открыть дверцу, подождите, пока символ погаснет.



Данная модель оснащена устройством, которое позволяет открыть дверцу машины в процессе выполнения некоторых фаз программы. Это возможно, когда символ не горит.

По завершении программы на дисплее появляется сообщение «END» («КОНЕЦ»).

! В случае неисправности / неправильного срабатывания машины дисплей покажет код ошибки, например: F-01, который необходимо сообщить в Авторизованный Сервисный центр (см. с. 24).

Запуск машины. Программы

Коротко: как запустить программу

1. Включите стиральную машину, нажав кнопку . Все пиктограммы загорятся на несколько секунд, а затем погаснут.
2. Загрузите белье в машину и закройте ее дверцу.
3. Установите селектор программ на нужную программу. На дисплее покажет расчетную продолжительность выбранного цикла. Температура и скорость отжима задаются автоматически в соответствии с выбранной программой (как изменить их см. на с. 12).
4. Добавьте в распределитель моющее средство и ополаскиватель (см. с. 14).
5. Выберите, при необходимости, дополнительные функции (см. с. 13).
6. Запустите программу, нажав кнопку ПУСК/СБРОС (START/RESET).
Для отмены запуска держите нажатой кнопку ПУСК/СБРОС (START/RESET) не менее 2-х секунд.
7. По окончании программы на дисплее появится слово «END» («КОНЕЦ»). Выньте белье и оставьте дверцу машины приоткрытой для полного высыхания барабана.
7. Выключите машину нажатием кнопки .

Установка
Описание
Программы
Моющие средства
Меры безопасности
Обслуживание и уход
Неисправности
Сервис

Таблица программ

Ткань и степень загрязнения	Программа	Температура	Моющее средство		Смягчитель	Длительность цикла, мин	Описание цикла стирки
			предв. стирка	основная стирка			
ХЛОПОК							
Очень сильно загрязненное белое белье (простыни, скатерти и т.п.)	1	90°C	●	●	●	160	Предварительная стирка, стирка, полоскание, промехуточный и окончательный отжим
Очень сильно загрязненное белое белье (простыни, скатерти и т.п.)	2	90°C		●	●	143	Стирка, полоскание, промехуточный и окончательный отжим
Сильно загрязненное белое и прочно окрашенное цветное белье	3	60°C		●	●	120	Стирка, полоскание, промехуточный и окончательный отжим
Слабо загрязненное белое и линяющее цветное белье (рубашки, майки и пр.)	4	40°C		●	●	85	Стирка, полоскание, промехуточный и окончательный отжим
Слабо загрязненное линяющее цветное белье	5	30°C		●	●	77	Стирка, полоскание, промехуточный и окончательный отжим
СИНТЕТИКА							
Сильно загрязненная, прочно окрашенная цветная (детская одежда и пр.)	6	60°C		●	●	92	Стирка, полоскание, остановка с водой или деликатный отжим
Слабо загрязненная, прочно окрашенная цветная (любая одежда)	6	40°C		●	●	77	Стирка, полоскание, остановка с водой или деликатный отжим
Сильно загрязненная, прочно окрашенная цветная (детское белье и пр.)	7	50°C		●	●	86	Стирка, полоскание, остановка с водой или деликатный отжим
Слабо загрязненная, деликатная цветная (белье всех типов)	8	40°C		●	●	76	Стирка, полоскание, остановка с водой или деликатный отжим
Слабо загрязненная, деликатная цветная (белье всех типов)	9	30°C		●	●	30	Стирка, полоскание и деликатный отжим
ДЕЛИКАТНЫЕ ТКАНИ							
Шерсть	10	40°C		●	●	42	Стирка, полоскание и деликатный отжим
Особо деликатные ткани и одежда (занавеси, шелк, вискоза и пр.)	11	30°C		●	●	52	Стирка, полоскание, остановка с водой или слив

Ткань и степень загрязнения	Программа	Температура	Моющее средство		Смягчитель	Длительность цикла, мин	Описание цикла стирки
			предв. стирка	основная стирка			
ОТДЕЛЬНЫЕ ПРОГРАММЫ							
Полоскание					●		Полоскание и отжим
Деликатное полоскание					●		Полоскание, остановка с водой или слив
Отжим							Слив и интенсивный отжим
Деликатный отжим							Слив и деликатный отжим
Слив							Слив
Примечание: «Остановка с водой»: см. дополнительную функцию «Легкая глажка» на с. 13. Данные в таблице являются показательными и могут меняться в зависимости от конкретных условий стирки.							

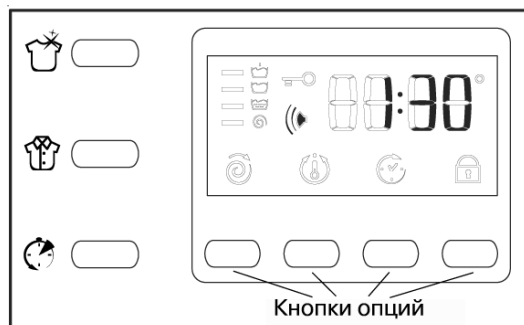
Примечание: «Остановка с водой» — см. функцию «Легкая глажка» на с. 13.

Данные в таблице, являются чисто справочными и могут меняться в зависимости от конкретных условий стирки.

СПЕЦИАЛЬНАЯ ПРОГРАММА:

Повседневная стирка 30 мин. (программа 9 для Синтетики) предназначена для быстрой стирки слабо загрязненного белья: цикл длится всего 30 минут, что позволяет сэкономить время и электроэнергию. Установив эту программу (9 при температуре 30°C), Вы можете стирать различные виды тканей вместе (за исключением шерсти и шелка) при максимальной загрузке белья 3 кг. Мы рекомендуем использовать *жидкое моющее средство*.

Сервис	Неисправности	Обслуживание и уход	Меры безопасности	Моющие средства	Программы	Описание	Установка
--------	---------------	---------------------	-------------------	-----------------	-----------	----------	-----------



Установка скорости отжима

Если при включенном оборудовании, рукоятка селектора находится на программе с циклом отжима, на дисплее будет гореть, не мигая, пиктограмма . Нажмите кнопку

и на дисплее появится

максимально допустимое для выбранной программы значение скорости отжима, пиктограмма будет мигать. Каждое последующее нажатие кнопки будет уменьшать скорость отжима вплоть до его исключения — «OFF» (ВЫКЛ.). Нажмите кнопку еще раз для возврата к максимальному значению скорости отжима. Остановитесь на желаемой скорости — примерно через 2 секунды установка будет принята: символ будет гореть, не мигая. Установка скорости отжима возможна для всех программ стирки, кроме программы 11 и цикла «Слив».

Установка температуры

Если при включенном оборудовании селектор программ установлен на программе, температуру которой следует отрегулировать, на дисплее появится и будет фиксированно гореть пиктограмма . Нажмите кнопку и дисплей покажет максимальную температуру, допустимую для выбранной программы, пиктограмма будет вспыхивать. Каждое последующее нажатие кнопки уменьшает температуру, пока она не будет отключена — «OFF» (ВЫКЛ.), что означает стирку в холодной воде (нажмите кнопку снова для возврата к максимальному значению). Остановитесь на желаемом значении температуры — примерно через 2 секунды установка будет принята: пиктограмма останется фиксированно гореть. Регулировка температуры возможна для всех программ стирки.

Установка таймера отсрочки

Нажмите кнопку и Вы увидите на дисплее слово «OFF» («ВЫКЛ.»), одновременно будет вспыхивать соответствующая пиктограмма. Нажмите снова на кнопку — на дисплее появится «1 h» («1 ч»), что означает отсрочку запуска программы на 1 час (отложить запуск программы можно на

время до 24 ч). Выберите желаемое время, примерно через 2 секунды установка будет принята, вслед за этим на дисплее появится время (продолжительность) выполнения установленной программы и пиктограмма останется гореть.

Если Вы теперь нажмете кнопку ПУСК/СБРОС (START/RESET), дисплей покажет установленное время отсрочки: оно будет уменьшаться с шагом в 1 час, пока программа не начнет работу. В этот период время отсрочки можно изменить только в сторону уменьшения.

Настройка таймера отсрочки возможна со всеми программами.

Блокировка панели управления (см. с. 8)

Дополнительные функции

Чтобы задействовать функцию:

1. нажмите кнопку, соответствующую желаемой функции (см. табл. ниже);
2. функция активизирована, когда соответствующая ей кнопка подсвечена.

Примечание: частое вспыхивание кнопки обозначает, что соответствующая функция не может быть выбрана для заданной программы.

Если Вы установили функцию, которая не совместима с другой, ранее выбранной, будет задействована только функция, выбранная последней.

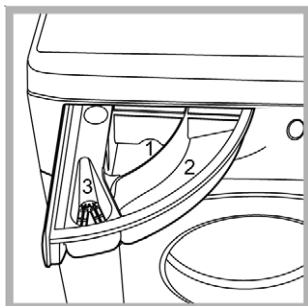
Дополнительная функция	Назначение	Комментарии	Доступна с программами
 Супер-стирка	Позволяет получить белоснежное белье, качество стирки превосходит обычную стирку <i>Класса А</i>	Эта опция не совместима с функцией «БЫСТРАЯ СТИРКА»	1, 2, 3, 4, 5, 6, 7, 8
 Легкая глажка	Снижает при стирке степень сминаемости белья, что облегчает его глажку	Если Вы установили эту опцию, программы 6, 7, 8, 11 и Деликатное полоскание будут приостановлены, белье останется замоченным в воде (остановка с водой) и пиктограмма будет вспыхивать: - чтобы завершить цикл, нажмите кнопку ПУСК/СБРОС (START/RESET); - чтобы выполнить только слив, установите рукоятку селектора программ на соответствующий символ и нажмите кнопку ПУСК/СБРОС (START/RESET)	Все программы, кроме 1, 2, 9, 10, циклы отжима и слива
 Быстрая стирка	Сокращает продолжительность цикла стирки примерно на 30%.	Опция не используется с функцией «СУПЕР СТИРКА»	1, 2, 3, 4, 5, 6, 7, 8

Установка	Описание	Программы	Можные средства	Меры безопасности	Обслуживание и уход	Неисправности	Сервис
-----------	----------	-----------	-----------------	-------------------	---------------------	---------------	--------

Моющие средства и белье

Распределитель моющих средств

Хороший результат стирки зависит также от правильной дозировки моющего средства: его избыток не гарантирует более эффективную стирку, напротив, может привести к образованию налетов внутри машины и загрязнению окружающей среды.



Откройте распределитель и заполните его отделения моющим средством и смягчителем:

Отделение 1: моющее средство для предварительной стирки (порошок)

Отделение 2: моющее средство для стирки (порошок или жидкое)

Жидкое средство для стирки заливается непосредственно перед запуском цикла стирки.

Отделение 3: Добавки (смягчители, ароматизаторы и пр.)

Не заполняйте отделение 3 для ополаскивателей выше решетки.

! Не используйте моющие средства, предназначенные для ручной стирки – они могут давать сильное пенообразование.

Подготовка белья

- Разберите белье:
 - в соответствии с типом ткани / обозначения на этикетке
 - по цвету: отделите цветное белье от белого.
- Выньте из карманов все предметы и проверьте хорошо ли держатся пуговицы.
- Не превышайте максимальные нормы загрузки барабана, указанные для сухого белья:

<i>Прочные ткани:</i>	<i>макс. 4,5 кг</i>
<i>Синтетические ткани:</i>	<i>макс. 2,5 кг</i>
<i>Деликатные ткани:</i>	<i>макс. 2 кг</i>
<i>Шерсть:</i>	<i>макс. 1 кг</i>

Вес белья

<i>1 простыня</i>	<i>400 – 500 г</i>
<i>1 наволочка</i>	<i>150–200 г</i>
<i>1 скатерть</i>	<i>400 – 500 г</i>
<i>1 халат</i>	<i>900 – 1,200 г</i>
<i>1 полотенце</i>	<i>150–250 г</i>

Особенности стирки отдельных изделий

Занавески сверните и положите в наволочку или в сетчатый мешочек. Стирайте отдельно, не превышая половины загрузки барабана. Выберите программу 11, в которой автоматически исключен отжим.

Стеганные куртки и пуховики: если они на утином или гусином пуху, их можно стирать в стиральной машине. Выверните куртку наизнанку, загрузите в барабан не более 2-3 кг изделий. Повторите полоскание 1-2 раза, используйте деликатный отжим.

Парусиновые туфли предварительно очистите от грязи и стирайте с бельем из прочных тканей или джинсами, если позволяет цвет. Не стирайте с белыми вещами.

Шерсть: Для достижения наилучших результатов стирки загружайте не более 1 кг белья и используйте специальные жидкие средства для стирки шерстяных изделий.

Платиновый кашемир – деликатность ручной стирки



Ariston установил новый стандарт высокоэффективной стирки, признанный Компанией Woolmark престижной маркой Woolmark Platinum Care. Если на вашей стиральной машине имеется логотип Woolmark Platinum Care, в ней можно стирать с отличным результатом шерстяные изделия, на этикетке которых написано «Ручная стирка» (M.00221). Выберите программу **10** для всех изделий, на этикетке которых имеется символ ручной стирки (), и используйте специальные средства для стирки шерсти.

Установка
Описание
Программы
Моющие средства
Меры безопасности
Обслуживание и уход
Неисправности
Сервис

Предупреждения и рекомендации

! Стиральная машина спроектирована и изготовлена в соответствии с международными нормами безопасности. Внимательно прочитайте настоящие предупреждения, составленные в целях вашей безопасности.

Общие правила безопасности

- Это оборудование разработано для непрофессионального использования в домашних условиях и изменение его функций не допускается.
- Стиральная машина должна использоваться только взрослыми лицами и в соответствии с инструкциями данного руководства.
- Не касайтесь работающей машины, если ваши руки или ноги мокрые; не пользуйтесь оборудованием, когда Вы босиком.
- Не тяните за питающий кабель, чтобы вынуть вилку машины из розетки: беритесь за вилку.
- Не открывайте распределитель во время работы машины.
- Не касайтесь сливаемой воды, ее температура может быть очень высокой.
- Не пытайтесь с силой открыть дверцу машины во время или сразу после окончания стирки: это может повредить механизм блокировки, служащий для предотвращения случайного открывания дверцы.
- В случае неисправности при любых обстоятельствах не касайтесь внутренних частей машины, пытайтесь починить ее.
- Следите, чтобы дети не приближались к работающей стиральной машине.
- Дверца машины во время стирки может стать горячей – не дотрагивайтесь до нее.
- Если необходимо переместить стиральную машину, выполняйте эту операцию вдвоем или втроем с предельной осторожностью. Никогда не пытайтесь поднять машину в одиночку — оборудование чрезвычайно тяжелое.
- Перед помещением в стиральную машину белья убедитесь, что барабан пуст.

Утилизация

- Уничтожение упаковочного материала: соблюдайте действующие требования по утилизации упаковочных материалов.
- Утилизация старой стиральной машины: перед сдачей машины в утиль обрежьте ее питающий кабель и снимите дверцу.

Экономия энергии и охрана окружающей среды

Экологичная технология

Благодаря новейшей технологии Ariston вашей стиральной машине требуется вдвое меньше воды для получения наилучших результатов стирки (вот почему вы видите мало воды через дверцу): это забота об окружающей среде без отказа от максимальной чистоты.

Экономия моющих средств, воды, электроэнергии и времени

- Для экономии ресурсов следует максимально загружать стиральную машину. Один цикл стирки при полной загрузке вместо двух циклов с наполненную загруженным барабаном позволяет сэкономить до 50% электроэнергии.
- Цикл предварительной стирки необходим только для очень грязного белья. При цикле предварительной стирки расходуется больше стирального порошка, времени, воды и на 5 – 15% больше электроэнергии.
- Если вы обрабатываете пятна пятновыводителем или замочите белье перед стиркой, это поможет избежать стирки при высоких температурах. Использование программы стирки при 60°C вместо 90°C, или 40°C вместо 60°C позволяет сэкономить до 50% электроэнергии.
- Правильная дозировка стирального порошка в зависимости от жесткости воды, степени загрязнения и объема загружаемого белья помогает избежать нерационального расхода моющего средства и загрязнения окружающей среды: хотя стиральные порошки и являются биоразлагаемыми, они содержат вещества, отрицательно влияющие на экологию. Кроме того, по возможности избегайте использовать ополаскиватели.
- Использование стиральной машины утром или вечером уменьшит пиковую нагрузку на электросеть. Использование таймера отсрочки (см. с. 12) поможет Вам соответственно организовать цикл стирки.
- Если белье должно сушиться в сушильном автомате, выберите большую скорость отжима. Интенсивный отжим экономит время и электроэнергию в процессе сушки.

Установка
Описание
Программы
Моющие средства
Меры безопасности
Обслуживание и уход
Неисправности
Сервис

Обслуживание и уход

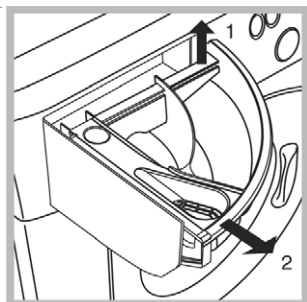
Отключение воды и электричества

- Перекрывайте водопроводный кран после каждой стирки. Таким образом сокращается износ водопроводной системы стиральной машины и устраняется вероятность протечек.
- Перед мойкой и обслуживанием машины всегда отключайте ее от электросети.

Уход за стиральной машиной

Внешние и резиновые части машины очищайте мягкой тканью с теплой мыльной водой. Не используйте растворители или абразивные чистящие средства.

Уход за распределителем моющих средств



Периодически промывайте распределитель моющих средств
Выньте распределитель, приподняв и потянув его на себя (см. рис.), и промойте под струей воды.

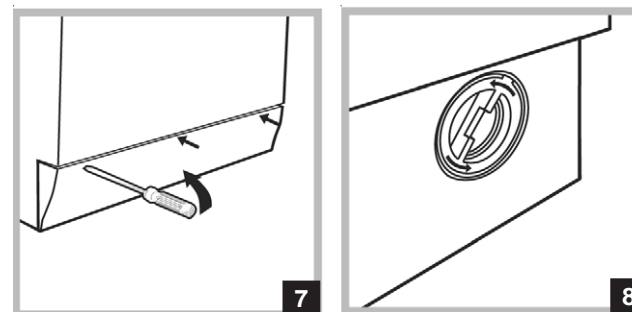
Уход за дверцей машины и барабаном

- После каждой стирки оставляйте дверцу машины полуоткрытой во избежание образования в барабане неприятных запахов.

Чистка насоса

Стиральная машина имеет сливной насос самоочищающегося типа, который не требует очистки или особого обслуживания. Однако мелкие предметы (монеты, пуговицы и др.) могут случайно попасть в насос. Для их извлечения насос оборудован «уловителем» — фильтром, доступ к которому закрыт нижней передней панелью.

! Убедитесь, что цикл стирки закончился, и отключите оборудование от сети.



Для доступа к «уловителю»:

1. снимите переднюю защитную панель внизу стиральной машины при помощи отвертки (см. рис. 7);
2. выверните крышку фильтра, вращая ее против часовой стрелки (см. рис. 8): из насоса может вылиться немного воды – это нормальное явление.
3. тщательно прочистите фильтр изнутри;
4. заверните крышку обратно;
5. установите на место переднюю панель, предварительно убедившись, что крюки вошли в соответствующие петли.

Проверка заливного шланга

Проверяйте шланг не реже одного раза в год. При любых признаках течи или повреждения немедленно замените шланг. Во время работы машины неисправный шланг, находящийся под давлением воды, может внезапно лопнуть.

! Никогда не используйте шланги, бывшие в употреблении.

Установка
Описание
Программы
Моющие средства
Меры безопасности
Обслуживание и уход
Неисправности
Сервис

Неисправности и методы их устранения

В случае неисправной работы машины перед звонком в Сервисный центр (см. *Сервисное обслуживание*), прочитайте этот раздел, чтобы убедиться в невозможности самостоятельно решить проблему.


Обнаруженная неисправность:

Стиральная машина не включается

Возможные причины / Методы устранения:

- Вилка не вставлена в розетку или плохой контакт.
- Сбой электропитания

Цикл стирки не запускается

- Дверца машины плохо закрыта (На дисплее — слово «DOOR» («ДВЕРЦА»).
- Не была нажата кнопка .
- Не была нажата кнопка ПУСК/СБРОС (START/RESET).
- Закрыт кран подачи воды.
- Была установлена отсрочка запуска программы (об использовании таймера отсрочки см. на с. 13).

Стиральная машина не заливает воду

- Заливной шланг не подсоединен к крану.
- Шланг перекручен.
- Закрыт кран подачи воды.
- Отключена подача воды в доме.
- Недостаточен напор воды.
- Не была нажата кнопка ПУСК/СБРОС (START/RESET).

Стиральная машина непрерывно заливает и сливает воду

- Конец сливного шланга расположен ниже 65 или выше 100 см от пола (см. с. 3, рис. 5).
- Свободный конец сливного шланга погружен в воду (см. с. 3).
- Настенный слив не имеет респираторной трубки.

Если после произведенных проверок, проблемы остаются, перекройте кран подачи воды, выключите оборудование и обратитесь в сервисный центр. Если сливной шланг встроен в канализацию, имейте в виду, что на верхних этажах может создаваться «сифонный эффект» — машина одновременно сливает и заливает воду. Для предотвращения подобного эффекта устанавливается специальный клапан (антисифон).

Стиральная машина не производит слив или отжим

- Выбранная программа не предусматривает слив воды — для некоторых программ необходимо включить слив вручную (см с. 10-11).
- Включена дополнительная функция «Легкая глажка»: для завершения программы нажмите кнопку ПУСК/СБРОС (START / RESET) (см. с. 13).
- Перекручен сливной шланг (см. с. 3).
- Засор в канализации.

Сильная вибрация при отжиге

- При установке стиральной машины был неправильно разблокирован барабан (см. с. 2).
- Стиральная машина плохо выровнена (см. с. 2).
- Недостаточен зазор между машиной и стеной/мебелью (см. с. 2).

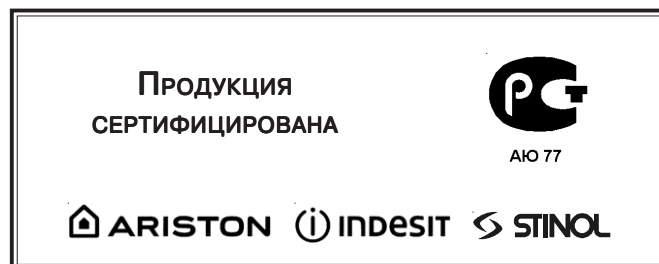
Протечки воды из стиральной машины

- Плохо закреплен заливной шланг (см. с. 2).
- Распределитель забит остатками моющих средств (о чистке распределителя см. с. 18).
- Плохо закреплен сливной шланг (см. с. 3).

Избыточное пенообразование

- Используется моющее средство, неподходящее для машинной стирки (на упаковке средства должно быть указано «для стирки в стиральных машинах» или «для ручной и машинной стирки» и т.п.).
- Передозировка моющего средства.

Установка
Описание
Программы
Моющие средства
Меры безопасности
Обслуживание и уход
Неисправности
Сервис



СТИРАЛЬНАЯ МАШИНА

AVSF 88

Производитель:

IndesitCompanyS.p.A.

Юридический адрес:

Виале А.Мерлони, 47
60044 Фабриано (АН), Италия
Тел. (0732) 6611

Продавец:

**IndesitCompanyInternational
BusinessS.A.**

Юридический адрес:

Центр Галлерей, 2, Виа Кантонале,
6928 Манно, Швейцария

Адрес и телефоны

для контактов:

Россия 129233 Москва
Проспект Мира, ВВЦ (бывш. ВДНХ)
Павильон 46

Тел.: (095) 974-6280

Факс (095) 961-2919
974-6279

<http://www.ariston.ru>

 **ARISTON**



АЮ 77